



**THIS OPERATING MANUAL CONTAINS IMPORTANT SAFETY INFORMATION. READ CAREFULLY AND UNDERSTAND ALL INFORMATION BEFORE OPERATING TOOL. SAVE THIS MANUAL FOR FUTURE USE.**

## OPERATING INSTRUCTIONS AND PARTS BREAKDOWN

### BOTTLE JACKS

<b>MODEL T90203</b>	2 Ton	<b>MODEL T91003</b>	10Ton
<b>MODEL T90213</b>	2 Ton	<b>MODEL T91203</b>	12Ton
<b>MODEL T90403</b>	4Ton	<b>MODEL T91207A</b>	Stubby 12 Ton
<b>MODEL T90413</b>	4 Ton	<b>MODEL T91603</b>	16 Ton
<b>MODEL T90603</b>	6 Ton	<b>MODEL T92003</b>	20 Ton
<b>MODEL T90613</b>	6 Ton	<b>MODEL T92007A</b>	Stubby 20 Ton
<b>MODEL T90803</b>	8 Ton	<b>MODEL T93007</b>	Stubby 30 Ton
		<b>MODEL T95007</b>	Stubby 50 Ton

### OPERATING INSTRUCTIONS

#### Before using the jack:

- Using the handle, open the release valve by rotating it counterclockwise one full turn.
- Place the handle in the handle socket and pump about 6 full strokes to purge the air from the pump and valving.
- Close the release valve. Pump the handle until the jack has reached full extension. Continue to pump several times to purge air from under the ram.
- Open the release valve and push ram into its lowest position. Close the release valve and operate normally.

**Note:** If the jack responds immediately to pump action, it is free of air and ready for operation. If not, repeat procedure.

#### To use the jack:

- To raise a load,** close release valve by rotating the handle firmly in a clockwise direction (do not over-tighten). Carefully position the jack under the load and pump the jack handle to raise the load to the desired height.
- If raising a vehicle, always support it with vehicle stands before working on the vehicle or getting under it for any reason.
- To lower the load,** slowly rotate the jack handle counterclockwise just enough to open the release valve. Opening the release valve more permits the load to descend faster.

**IMPORTANT:** As with any hydraulic unit, this unit may occasionally become "air bound" due to being tipped over during shipment. To purge the air from the oil lines, open the release and pump rapidly a few strokes. Close release and pump to full height, then open the release to allow the ram to descend rapidly. If the pump still seems "spongy", repeat the procedure.

### ! WARNING



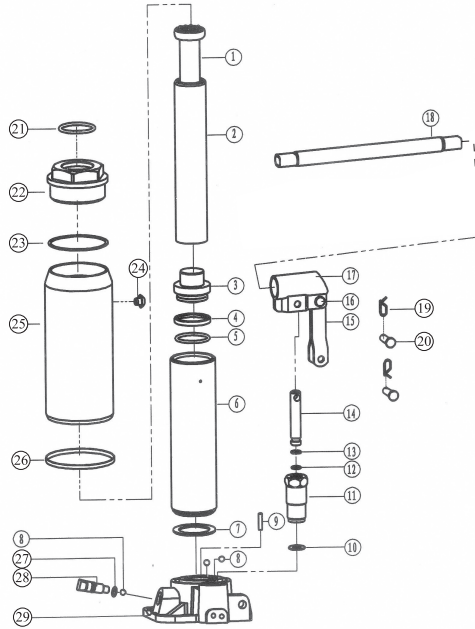
- Read, study and understand all warnings and operating instructions prior to use.
- Do not overload this jack beyond the rated capacity.
- This jack is designed for use only on hard level surfaces capable of sustaining the load.
- This is a lifting device only, immediately after lifting, support the vehicle with jack stands.
- Do not get under or allow anyone under the vehicle until it has been supported by jack stands.
- Lift only on areas of the vehicle as specified by the vehicle manufacturer.
- Center load on saddle prior to lifting.
- Some vehicles require an adapter to properly engage the frame for lifting, use vehicle manufacturers instructions on proper lifting.
- No alterations to the jack shall be made
- Only attachments, restraints, or adapters supplied by the manufacturer shall be used.
- Failure to heed these warnings may result in personal injury and/or property damage.

### ! WARNING

**USE JACK FOR LIFTING ONLY.  
LOAD MUST BE SUPPORTED IMMEDIATELY  
BY OTHER APPROPRIATE MEANS.**

## PARTS BREAKDOWN —

<b>MODEL</b>	<b>T90203</b>	2 Ton
<b>MODEL</b>	<b>T90213</b>	2 Ton
<b>MODEL</b>	<b>T90403</b>	4 Ton
<b>MODEL</b>	<b>T90413</b>	4 Ton
<b>MODEL</b>	<b>T90603</b>	6 Ton
<b>MODEL</b>	<b>T90613</b>	6 Ton
<b>MODEL</b>	<b>T90803</b>	8 Ton
<b>MODEL</b>	<b>T91003</b>	10Ton
<b>MODEL</b>	<b>T91203</b>	12Ton
<b>MODEL</b>	<b>T91207A</b>	Stubby 12 Ton
<b>MODEL</b>	<b>T91603</b>	16 Ton
<b>MODEL</b>	<b>T92003</b>	20 Ton
<b>MODEL</b>	<b>T92007A</b>	Stubby 20 Ton



REF. NO.	PART NO.	DESCRIPTION	QTY.	REF. NO.	PART NO.	DESCRIPTION	QTY.
1		Extension Screw	1	17		Handle Sleeve	1
2		Ram	1	18		Handle	1
3		Ram Piston	1	19		Collar Pin	2
4	*	Back Up Ring	1	20		Pin	2
5	*	O Ring	1	21	*	O Ring	1
6		Cylinder	1	22	*	Top Nut	1
7	*	Oil Seal Of Cylinder	1	23	*	Seal	1
8	*	Steel Ball	3	24	*	Filler Plug	1
9	*	Filler	1	25	*	Reservoir	1
10		Washer	1	26	*	Seal	1
11	*	Oil Fill Screw	1	27	*	Seal	1
12	*	Filler Screw Packing	1	28	*	Release Valve	1
13	*	Back Up Ring	1	29	*	Base	1
14		Pump Plunger	1				
15		Connecting Rod	1				
16		Short Pin	1				

## SPECIFICATIONS

Model No.	T90203 T90213	T90403 T90413	T90603 T90613	T90803	T91003	T91203	T91207A
<b>Capacity</b>	2 Tons	4 Tons	6 Tons	8 Tons	10 Tons	12 Tons	12 Tons
<b>Closed Height</b>	7-1/8"	7-5/8"	8-1/2"	9-1/8"	9-1/16"	9-1/8"	7-1/2"
<b>Raised Height</b>	13-5/8"	14-5/8"	16-1/4"	18"	18-1/8"	18-1/4"	13-13/16"

## INSPECTION

Visual inspection should be made before each use of the bottle jack, checking for damaged, loose or missing parts. Each jack must be immediately inspected by a manufacturer's repair facility if subjected to an abnormal load or shock. Any jack which appears to be damaged in any way, found to be badly worn, or operates abnormally **MUST BE REMOVED FROM SERVICE** until necessary repairs are made by a manufacturer's authorized repair facility. It is recommended that an annual inspection of the jack be made by a manufacturer's authorized repair facility and that any defective parts, decals or warning labels be replaced with manufacturer's specified parts.

A list of authorized repair facilities is available from the manufacturer.

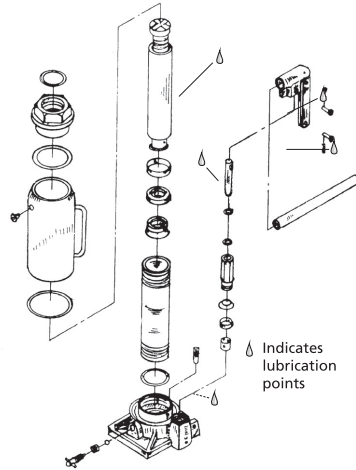
## OWNER/USER RESPONSIBILITY

The owner and/or user must have a thorough understanding of the manufacturer's operating instructions and warnings before using this bottle jack. Personnel involved in the use and operation of equipment must be careful, competent, trained, and qualified in the safe operation of the equipment and its proper use when servicing motor vehicles and their components. Warning information must be emphasized and understood. If the operator is not fluent in English, the manufacturer's instructions and warnings must be read to and discussed with the operator in the operator's native language by the purchaser/owner, making sure that the operator comprehends its contents.

Owner and/or user must study and maintain for future reference the manufacturer's instructions. Owner and/or user is responsible for keeping all warning labels and instruction manuals legible and intact.

## MAINTENANCE

1. To add oil, place jack in upright position with pump plunger down. Remove filler plug and add hydraulic jack oil to level of filler hole. Be sure oil is clean and be careful to keep dirt out of jack. **DO NOT USE BRAKE, SHOCK ABSORBER, OR TRANSMISSION FLUID.**
2. Periodically lubricate the points indicated with SAE 30 oil. Keep jack clean.
3. Occasionally check extension screw and pump plunger for corrosion. Keep these parts lubricated to prevent corrosion.
4. When not in use, store jack in upright position in a dry location with pump plunger and extension screw in lowest position and release valve closed.

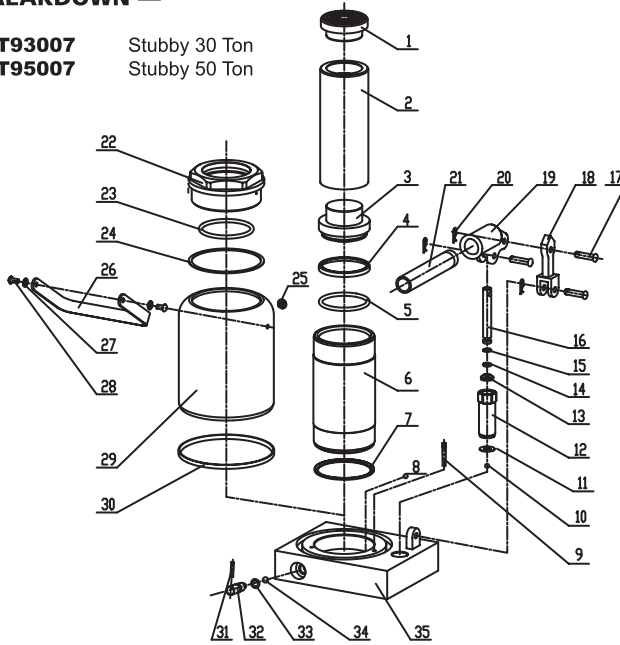


## SPECIFICATIONS

Model No.	T91603	T92003	T92007A
Capacity	16 Tons	20Tons	20Tons
Closed Height	9-1/8"	9-1/2"	6-5/8"
Raised Height	18-1/16"	17-3/4"	10-15/16

## PARTS BREAKDOWN —

**MODEL T93007** Stubby 30 Ton  
**MODEL T95007** Stubby 50 Ton



REF. NO.	DESCRIPTION	REF. NO.	DESCRIPTION
1	Saddle	18	Connecting Rod
2	Ram	19	Handle Sleeve
3	Ram Piston	20	Pin
4	Back Up Ring	21	Handle
5	O Ring	22	Top Nut
6	Cylinder	23	O Ring
7	Oil Seal Of Cylinder	24	O Ring
8	Steel Ball	25	Filler Plug
9	Filter	26	Handle
10	Steel Ball	27	Washer
11	Washer	28	Nut
12	Oil Fill Screw	29	Reservoir
13	O Ring	30	O Ring
14	O Ring	31	Pin
15	Washer	32	Release Valve
16	Pump Plunger	33	O Ring
17	Pin	34	Steel Ball
		35	Base

## SPECIFICATIONS

Model No.	T93007	T95007
<b>Capacity</b>	30 Tons	50 Tons
<b>Closed Height</b>	9-7/16"	9-5/16"
<b>Raised Height</b>	14-9/16"	14-1/16"

## TROUBLESHOOTING TIPS

Will not lift full height	Will not lower completely	Will not lift load	Pump feels "spongy" under load	Handle raises under load	Handle lowers under load	<b>SOLUTIONS</b>
✓	✓					<b>Reservoir could be overfilled-</b> With jack upright; remove filler screw or filler plug, open release and SLOWLY push jack ram into lowered position. Any excess oil will run out fill hole. Replace filler screw or filler plug when oil has stopped flowing.
✓		✓	✓			<b>The Jack could be low on oil-</b> With jack in upright position and ram fully lowered, remove filler screw or filler plug and fill reservoir with clean hydraulic jack oil — correct oil level is reached when oil level is at bottom edge of fill hole.
		✓		✓	✓	<b>Valve might not be closing-</b> Make certain release valve is closed. Starting with ram in fully lowered position, SLOWLY raise ram out to full height. Open release valve and push ram down into lowered position. Jack should now operate properly.

**Attention:** Hydraulic oils represent a danger for the ground water. Uncontrolled draining of or improper disposal is under penalty (environmental liability law)

### Dispose of Your Used Oil

Used hydraulic oil is highly toxic to the environment and it is of the utmost importance that it is disposed of in a safe fashion. Transfer the used hydraulic oil to sealed container and consult your local garage about options for safe disposal. Chances are that a garage in your area will take the hydraulic oil off your hands and arrange for it to be recycled or safely disposed of. If, by chance, you are unable to find a garage in your vicinity willing to take your used hydraulic oil, your state / province should have an environmental agency that can direct you towards an alternative option.



ESTE MANUAL PARA EL FUNCIONAMIENTO CONTIENE INFORMACIONES IMPORTANTES, PARA LA SEGURIDAD. LEA CUIDADOSAMENTE Y ASEGÚRESE DE COMPRENDER TODAS ESTAS INFORMACIONES, ANTES DE PROCEDER CON EL FUNCIONAMIENTO DE ESTE APARATO. CONSERVE ESTE MANUAL PARA TENER UNA REFERENCIA EVENTUAL.

## INSTRUCCIONES PARA EL FUNCIONAMIENTO Y LISTA DE PIEZAS

### GATOS - BOTELLA

<b>MODELO</b>	<b>T90203</b>	1.8 Toneladas Métricas	<b>MODELO</b>	<b>T90803</b>	7.2 Toneladas Métricas
<b>MODELO</b>	<b>T90213</b>	1.8 Toneladas Métricas	<b>MODELO</b>	<b>T91003</b>	9 Toneladas Métricas
<b>MODELO</b>	<b>T90403</b>	3.6 Toneladas Métricas	<b>MODELO</b>	<b>T91203</b>	10.8 Toneladas Métricas
<b>MODELO</b>	<b>T90413</b>	3.6 Toneladas Métricas	<b>MODELO</b>	<b>T91207A</b>	10.8 Toneladas Métricas (Corto)
<b>MODELO</b>	<b>T90603</b>	5.4 Toneladas Métricas	<b>MODELO</b>	<b>T91603</b>	14.4 Toneladas Métricas
<b>MODELO</b>	<b>T90613</b>	5.4 Toneladas Métricas	<b>MODELO</b>	<b>T92003</b>	18 Toneladas Métricas

### INSTRUCCIONES PARA EL FUNCIONAMIENTO

#### Antes de utilizar el gato hidráulico

- Utilizando el mango, abra la válvula de aflojamiento, girándola en el sentido contrario del reloj hasta una vuelta completa.
- Coloque el mango dentro del casquillo para mango y bombee con 6 movimientos completos aproximadamente, para expulsar el aire de la bomba y alrededor de la válvula.
- Cierre la válvula de aflojamiento. Bombee el mango hasta que el gato esté extendido completamente. Continúe bombeando con muchos movimientos, para expulsar el aire que se encuentra debajo del eje para soporte.
- Abra la válvula de aflojamiento y empuje el eje para soporte hacia la posición más baja. Cierre la válvula de aflojamiento y hagala funcionar normalmente.

**Nota:** Si el gato hidráulico responde inmediatamente a la acción de la bomba, que de decir, que no hay aire dentro de la bomba; el gato está listo para utilizarlo. En caso contrario, repita el mismo procedimiento.

#### Al utilizar el gato

- Para levantar la carga:** Cierre la válvula de aflojamiento girando firmemente la manija en el sentido del reloj (no la apriete demasiado). Coloque cuidadosamente y bombee el mango del gato para levantar la carga a la altura deseada.
- Al levantar un vehículo, sostengalo siempre con soportes para vehículos antes de trabajar sobre el vehículo o al deslizarse Ud. debajo del vehículo por cualquier razón.
- Para bajar la carga:** Gire lentamente el mango del gato en el sentido contrario del reloj, suficientemente para abrir la válvula de aflojamiento. Al abrir la válvula de aflojamiento un poco más, permitirá que la carga baje más rápidamente.

**IMPORTANTE:** Como para todas las unidades hidráulicas, es posible que durante el transporte, una cantidad de aire se introduzca dentro del sistema hidráulico, debido a la caída de la unidad. Para expulsar el aire de los pasos de aceite, abra la válvula del aflojamiento y bombee rápidamente con unos movimientos. Cierre la válvula del aflojamiento y bombee el gato hacia al altura completa; después, abra la válvula del aflojamiento para permitir que el eje del soporte caiga. Si el mecanismo de la bomba parece "esponjoso", repita el procedimiento.

<b>MODELO</b>	<b>T91003</b>	9 Toneladas Métricas
<b>MODELO</b>	<b>T91203</b>	10.8 Toneladas Métricas
<b>MODELO</b>	<b>T91207A</b>	10.8 Toneladas Métricas (Corto)
<b>MODELO</b>	<b>T91603</b>	14.4 Toneladas Métricas
<b>MODELO</b>	<b>T92003</b>	18 Toneladas Métricas
<b>MODELO</b>	<b>T92007A</b>	18 Toneladas Métricas (Corto)
<b>MODELO</b>	<b>T93007</b>	27 Toneladas Métricas (Corto)
<b>MODELO</b>	<b>T95007</b>	45 Toneladas Métricas (Corto)

### ⚠ ADVERTENCIA



- LEA, ESTUDIE Y ENTIENDA TODAS LAS INSTRUCCIONES Y ADVERTENCIAS ANTES DE USARSE.
- NO SOBRECARGUE ESTE GATO HIDRAULICO MAS HAYA DE SU CAPACIDAD DE CARGA.
- ESTE GATO ESTA DISENADO PARA USARSE SOLAMENTE EN SUPERFICIES PLANAS Y DURAS CAPACES DE SOPORTAR LA CARGA.
- ESTE ES UN APARATO DE LEVANTAMIENTO SOLAMENTE. LA CARGA DEBE DE SER INMEDIATAMENTE SOPORTADA POR LOS SOPORTES DEL GATO.
- NO PERMITA CUALQUIER PERSONA BAJO DEL VEHICULO HASTA QUE HAYA SIDO UTILIZADO POR LOS SOPORTES DEL GATO.
- LEVANTESE SOLO EN AREAS DE EL VEHICULO QUE HAYA ESPECIFICADO EL FABRICANTE.
- CENTRE LA CARGA EN LA PLATAFORMA ANTES DE LEVANTARSE.
- ALGUNOS VEHICULOS REQUIEREN UN ADAPTADOR PARA PODER ENGANCHAR PROPIAMENTE EL ARMAZON PARA EL LEVANTAMIENTO. USE LAS INSTRUCCIONES PROVEIDAS POR EL FABRICANTE PARA UN LEVANTAMIENTO PROPIO.
- NO DEBERA HACERSE NINGUNA ALTERACION AL GATO.
- SOLAMENTE LAS CONEXIONES, LOS ALOJAMIENTOS, O LOS ADAPTADORES PROVEIDOS POR EL FABRICANTE SERÁN UTILIZADOS.
- NO HACER CASO A ESTAS INDICACIONES PODRIA RESULTAR EN DANO PERSONAL Y/O DEL PRODUCTO.

### ⚠ ADVERTENCIA

UTILICE EL GATO HIDRÁULICO SOLAMENTE PARA LEVANTAR. LA CARGA DEBE SER SOSTENIDA INMEDIATAMENTE UTILIZANDO OTRAS MANERAS APROPIADAS.

## VERIFICACIÓN

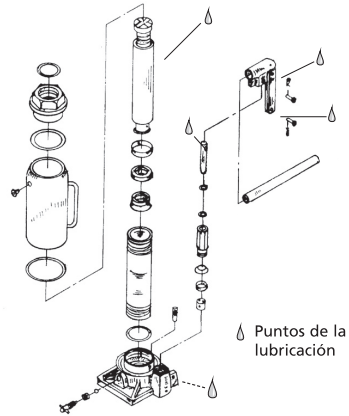
Debe hacer una verificación visual, antes de utilizar el gato/ botella hidráulico y así asegúrese que no haya condiciones anormales tales como daños o piezas faltantes o flojas. Cada uno de los gatos debe estar verificado inmediatamente, por un encargado de un centro del servicio del fabricante, si accidentalmente el producto ha sufrido una carga excesiva o un choque. Cualquier gato que parezca dañado o demasiado gastado, de alguna manera, o que funcione de manera anormal **DEBE SER RETIRADO DEL SERVICIO**, hasta que las reparaciones necesarias sean realizadas en un centro reconocido de servicio por el fabricante. Recomendamos hacer una verificación anual del gato y sea realizada por un encargado de un centro de servicio reconocido por el fabricante, para reemplazar las piezas defectuosas, las calcomanías o etiquetas de advertencia con las piezas especificadas del fabricante. Una lista de los centros de servicio reconocidos está disponible con el fabricante.

1. Al añadir aceite, coloque el gato en posición derecha, manteniendo bajado el émbolo de la bomba. Quite el tapón del orificio para llenar y añada el aceite hidráulico para gatos hasta el nivel del orificio. Asegúrese de que el aceite esté limpio e impida cuidadosamente la entrada de suciedades dentro del gato. **NO UTILICE FLUIDO PARA FRENOS, PARA AMORTIGUADORES O TRANSMISIÓN.**
2. Lubrique periódicamente los puntos indicados con aceite SAE 30. Mantenga limpio el gato.
3. Ocasionalmente, verifique la extensión del eje para soporte y el émbolo del gato, para detectar la presencia de corrosión. Mantenga estas piezas lubricadas para impedir la corrosión.
4. Cuando no lo utilice, guarde el gato en posición derecha en un lugar seco, manteniendo el émbolo de la bomba y la extensión del eje para soporte en posición baja y la válvula del aflojamiento cerrada.

## RESPONSABILIDAD DEL PROPIETARIO/USUARIO

El propietario y/o usuario debe tener un amplio conocimiento de las instrucciones de operación y advertencias del fabricante antes de emplear el gato de botella. El personal involucrado en el uso y la operación del equipo debe ser cuidadoso, competente y calificado para la operación segura del equipo y su uso adecuado al llevar a cabo el mantenimiento de los vehículos motorizados y sus componentes. La información de advertencia debe ser enfatizada y comprendida. Si el operador no domina el idioma inglés, las instrucciones y advertencias del fabricante le deben ser leídas y discutidas con el operador en su idioma materno por el comprador/propietario, así asegurando que el operador comprenda su contenido. El propietario y/o usuario debe estudiar y conservar las instrucciones del fabricante, para consultas futuras. El propietario y/o usuario es responsable de asegurarse que las etiquetas de advertencia y los manuales de instrucciones estén conservados legiblemente e intactos. Las etiquetas de reemplazo y la documentación están disponibles con el fabricante.

## MANTENIMIENTO



## ESPECIFICACIONES

# Modelo	T90203 T90213	T90403 T90413	T90603 T90613	T90803	T91003	T91203	T91207A	T91603	T92003	T92007A
Capacidad	1.8 t.m.	3.6 t.m.	5.4 t.m.	7.2 t.m.	9 t.m.	10.8 t.m.	10.8 t.m.	14.4 t.m.	18.1 t.m.	18.1 t.m.*
Altura mínima	18.1 cm	19.5 cm	21.6 cm	23 cm	23 cm	23 cm	19 cm	23 cm	24 cm	16.8 cm
Altura máxima	34.5 cm	37 cm	41.3 cm	45 cm	46 cm	46.5 cm	35 cm	46 cm	45 cm	27.7 cm

\* toneladas métricas

Nota: Medidas métricas aproximadas

## ESPECIFICACIONES

# Modelo	T93007	T95007
Capacidad	27 t.m.	45 t.m.
Altura mínima	24 cm	23.6 cm
Altura máxima	37 cm	35.6 cm

\* toneladas métricas

Nota: Medidas métricas aproximadas

## CONSEJOS DE DIAGNÓSTICO DE AVERÍAS

						SOLUCIONES
No puede levantarse a la altura completa	No se baja completamente	No puede levantar la carga	El mecanismo de la bomba aparece esponjoso	El mango se levanta sobre una carga	El mango se baja sobre una carga	
✓	✓					<p><b>El tanque puede estar demasiado lleno</b> Coloque el gato en posición derecha y quite el tornillo o el tapón del tanque; abra la válvula de aflojamiento y empuje LENTAMENTE el eje para soporte hacia su posición baja. Todo el excedente de aceite saldrá del orificio de llenado. Vuelva a colocar el tornillo o el tapón del tanque, cuando el excedente de aceite se haya terminado de salir.</p>
✓		✓	✓			<p><b>El nivel de aceite del gato puede estar bajo</b> Coloque el gato en posición derecha, dirigiendo el eje del soporte hacia su posición bajada. Quite el tornillo o el tapón del tanque y llene el tanque con fluido hidráulico limpio. Se obtendrá el nivel de aceite apropiado, cuando el nivel de aceite llegue al borde inferior del orificio de llenado.</p>
		✓		✓	✓	<p><b>Es posible que la válvula no se cierre</b> Asegúrese de que la válvula de aflojamiento esté bien cerrada. Primero, el eje para soporte debe estar en posición baja. Levante LENTAMENTE el eje para soporte a su altura completa. Abra la válvula de aflojamiento y empuje el eje para soporte hacia su posición baja. El gato deberá funcionar adecuadamente.</p>

**Cuidado:** El aceite del sistema hidráulico es peligroso para los mantos acuíferos. El drenado sin control de este producto o su eliminación inadecuada conllevan una sanción (ley de responsabilidad ambiental)

### Elimine correctamente su aceite usado

El aceite del sistema hidráulico es sumamente tóxico y es de la mayor importancia que se elimine de manera segura. Transfiera el aceite hidráulico usado a un contenedor sellado y consulte a su garaje local acerca de las opciones seguras para descartarlo. Lo más probable es que un garaje en su área reciba su aceite usado y se encargue de arreglar que se recicle o se elimine correctamente. Si por cualquier motivo, no logra encontrar un garaje en su comunidad que esté dispuesto a aceptar su aceite usado, su estado o provincia debe contar con una agencia de protección ambiental que podrá indicarle una opción alternativa.





CE MANUEL DE FONCTIONNEMENT RENFERME DES RENSEIGNEMENTS IMPORTANTS, RELATIFS À LA SÉCURITÉ. LISEZ ATTENTIVEMENT ET ASSUREZ-VOUS DE COMPRENDRE TOUS CES RENSEIGNEMENTS, AVANT DE PROCÉDER AU FONCTIONNEMENT DE CET OUTIL. CONSERVEZ CE MANUEL POUR RÉFÉRENCE ÉVENTUELLE.

## DIRECTIVES DE FONCTIONNEMENT ET LISTE DE PIÈCES

### CRICS-BOUEILLE

<b>MODÈLE T90203</b>	1.8 tonnes métriques
<b>MODÈLE T90213</b>	1.8 tonnes métriques
<b>MODÈLE T90403</b>	3.6 tonnes métriques
<b>MODÈLE T90413</b>	3.6 tonnes métriques
<b>MODÈLE T90603</b>	5.4 tonnes métriques
<b>MODÈLE T90613</b>	5.4 tonnes métriques

<b>MODÈLE T90803</b>	7.2 tonnes métriques
<b>MODÈLE T91003</b>	9 tonnes métriques
<b>MODÈLE T91203</b>	10.8 tonnes métriques
<b>MODÈLE T91207A</b>	10.8 tonnes métriques (Court)
<b>MODÈLE T91603</b>	14.4 tonnes métriques
<b>MODÈLE T92003</b>	18 tonnes métriques
<b>MODÈLE T92007A</b>	18 tonnes métriques (Court)
<b>MODÈLE T93007</b>	27 tonnes métriques (Court)
<b>MODÈLE T95007</b>	45 tonnes métriques (Court)

### DIRECTIVES DE FONCTIONNEMENT

#### Avant l'utilisation du cric

1. En utilisant le manche, ouvrez la valve de relâchement en tournant dans le sens contraire des aiguilles d'une montre, d'un tour complet.
2. Placez le manche dans l'orifice du manche et pompez le manche d'environ 6 mouvements complets, pour expulser l'air de la pompe et de l'entourage de la valve.
3. Refermez la valve de relâchement. Pompez le manche jusqu'à ce que le cric ait atteint sa pleine extension. Continuez de pomper à plusieurs reprises, pour expulser l'air emprisonné sous l'arbre de support.
4. Ouvrez la valve de relâchement et poussez l'arbre de support à sa position la plus basse. Fermez la valve de relâchement et faites fonctionner normalement.

**Remarque:** Si le cric répond immédiatement à l'action de la pompe, l'air a été expulsé et il est prêt à être utilisé. Dans le cas contraire, répétez cette procédure.

### UTILISATION DU CRIC

1. **Pour soulever la charge:** Fermez la valve de relâchement en tournant la poignée fermement dans le sens des aiguilles d'une montre (Ne pas trop resserrer). Placez soigneusement le cric sous la charge et pompez le manche du cric pour lever la charge à la hauteur requise.
2. Si vous soulevez un véhicule, il faut toujours le supporter à l'aide de chandelles, avant de travailler sur le véhicule ou de vous glisser sous le véhicule pour quelque raison.
3. **Pour abaisser la charge:** Tournez lentement la poignée du cric dans le sens contraire des aiguilles d'une montre, tout juste suffisamment pour ouvrir la valve de relâchement. Ouvrir la valve de relâchement un peu plus permet d'abaisser plus rapidement la charge.

**IMPORTANT:** Tout comme pour tout appareil hydraulique, il est possible que parfois une quantité d'air s'introduise dans le système hydraulique, lors d'un renversement durant le transport. Pour expulser l'air des passages d'huile, ouvrez la valve et pompez rapidement de quelques mouvements. Fermez la valve et pompez jusqu'à la pleine extension; par la suite, ouvrez la valve de nouveau pour permettre à la tête de support de redescendre rapidement. Si la pompe vous donne en effet "spongieux", répétez la procédure.

### ⚠ MISE EN GARDE



1. LIRE, ÉTUDIER ET COMPRENDRE TOUS LES VERTISSEMENTS ET INSTRUCTIONS DE FONCTIONNEMENT AVANT L'UTILISATION DE CET OUTIL.
2. NE PAS SURCHARGER LE CRIC AU-DELÀ DE LA CAPACITÉ INDQUÉE.
3. CE CRIC DOIT ÊTRE UTILISÉ EXCLUSIVEMENT SUR DES SURFACES PLATES ET DURES, CAPABLES DE SUPPORTER LA CHARGE. L'UTILISATION SUR D'AUTRES SURFACES QUE DES SURFACES DURES PEUT ENTRAÎNER L'INSTABILITÉ DU CRIC ET LA PERTE ÉVENTUELLE DE LA CHARGE.
4. CECI EST UNIQUEMENT UN APPAREIL DE LEVAGE. LA CHARGE DOIT ÊTRE SUPPORTÉE IMMÉDIATEMENT AVEC DES CRICS DE SUPPORT.
5. NE PAS VOUS RENDRE ET NE PERMETTEZ PAS QUELQU'UN DE SE RENDRE SOUS LE VÉHICULE JUSQU'À CE QUE LE VÉHICULE AIT SOUTENU AVEC DES CRICS DE SUPPORT.
6. SOULEVER SEULEMENT AUX ENDROITS DU VÉHICULE QUI ONT ÉTÉ INDQUÉS PAR LE FABRICANT DU VÉHICULE.
7. CENTRER LA CHARGE SUR LA SELLE AVANT LE LEVAGE.
8. CERTAINS VÉHICULES REQUIÈRENT L'UTILISATION D'UN ADAPTEUR POUR ENGAGER CORRECTEMENT LE CADRE A VANT DE SOULEVER.
9. NE PROCÉDER À AUCUNE ALTÉRATION DE CE CRIC.
10. SEULEMENT DES FIXATIONS, DES CONTRAINTES, OU DES ADAPTEURS FOURNIS PAR LE FABRICANT DOIVENT ÊTRE UTILISÉS.
11. NÉGLIGER DE TENIR COMPTE DE CES AVERTISSEMENTS POURRAIT ÊTRE LA CAUSE DE BLESSURE CORPORELLE ET/OU DE DOMMAGE MATÉRIEL.

### ⚠ MISE EN GARDE

**UTILISEZ LE CRIC SEULEMENT POUR LEVER. LA CHARGE DOIT ÊTRE IMMÉDIATEMENT SUPPORTÉE PAR D'AUTRES MOYENS APPROPRIÉS.**

## VÉRIFICATION

Une vérification visuelle devrait être faite avant chaque utilisation du cric-bouteille hydraulique, pour s'assurer qu'il n'y a pas de conditions anormales comme des dommages, pièces manquantes ou desserrées. Chaque cric-bouteille hydraulique doit être vérifié immédiatement, par un employé d'un centre de service du manufacturier, si accidentellement le produit a subi une charge excessive ou un choc. Tout cric-bouteille hydraulique qui paraît endommagé de quelque façon, qui semble trop usé ou qui fonctionne de manière anormale **DOIT ÊTRE RETIRÉ DU SERVICE**, jusqu'à ce que les réparations nécessaires aient été effectuées à un centre de service reconnu par le manufacturier. Il est recommandé qu'une vérification annuelle du cric-bouteille hydraulique soit effectuée par un employé d'un centre de service reconnu par le manufacturier, afin de remplacer toutes pièces défectueuses, autocollants ou étiquettes de mise en garde par des pièces de remplacement spécifiées par le manufacturier.

Une liste des centres de service reconnus est disponible auprès du manufacturier.

## RESPONSABILITÉ DU PROPRIÉTAIRE/UTILISATEUR

Le propriétaire et/ou l'utilisateur doit avoir une compréhension approfondie des consignes d'utilisation et des avertissements du fabricant avant d'utiliser le cric bouteille.

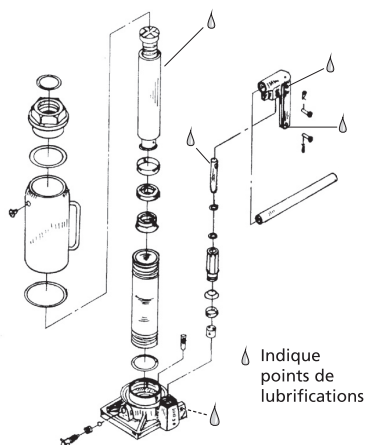
Le personnel impliqué dans l'utilisation et le fonctionnement de l'équipement doit être prudent, compétent, bien entraîné et qualifié dans le fonctionnement sécuritaire de l'équipement et de son utilisation adéquate en faisant l'entretien des véhicules à moteur et leurs composants.

L'information concernant les avertissements doit être soulignée et comprise. Si l'opérateur n'est pas à l'aise en anglais, les instructions et les avertissements du fabricant doivent lui être lus et discutés avec l'opérateur dans la langue maternelle de l'opérateur par l'acheteur/le propriétaire, s'assurant que l'opérateur comprend son contenu.

Le propriétaire et/ou l'utilisateur doit étudier et conserver les directives du manufacturier, pour référence éventuelle. Relativement aux étiquettes de mises en garde et aux manuels de directives, le propriétaire et/ou l'utilisateur est responsable de s'assurer qu'ils soient maintenus lisibles et intacts. Les étiquettes de remplacement et la littérature sont disponibles auprès du manufacturier.

## DIRECTIVES D'ENTRETIEN

1. Pour ajouter de l'huile, placez le cric en position droite, en maintenant le piston de la pompe vers le bas. Retirez le bouchon de remplissage et ajoutez l'huile hydraulique pour cric, jusqu'au bord de l'orifice de remplissage. Assurez-vous que l'huile est propre et qu'aucune saleté ne s'introduit dans le cric. **NE PAS UTILISER DE FLUIDE POUR FREINS, AMORTISSEURS OU TRANSMISSION.**
2. Lubrifiez périodiquement les points indiqués avec de l'huile SAE 30. Maintenez le cric propre.
3. Occasionnellement vérifiez la vis d'extension et le piston de la pompe pour la présence de corrosion. Maintenez ces pièces bien lubrifiées pour prévenir la corrosion.
4. Lorsqu'il n'est utilisé, rangez le cric en position droite dans un endroit sec, en vous assurant d'abaisser au plus bas la vis d'extension et le piston. Fermez la valve de relâchement.



## SPÉCIFICATIONS

# de Modèle	T90203 T90213	T90403 T90413	T90603 T90613	T90803	T91003	T91203	T91207A	T91603	T92003	T92007A
Capacité	1.8 t.m.	3.6 t.m.	5.4 t.m.	7.2 t.m.	9 t.m.	10.8 t.m.	10.8 t.m.	14.4 t.m.	18.1 t.m.	18.1 t.m.*
Hauteur minimale	18.1 cm	19.5 cm	21.6 cm	23 cm	23 cm	23 cm	19 cm	23 cm	24 cm	16.8 cm
Hauteur maximale	34.5 cm	37 cm	41.3 cm	45 cm	46 cm	46.5 cm	35 cm	46 cm	45 cm	27.7 cm

\* tonnes métriques

Remarque: Mesures métriques approximatives

## SPÉCIFICATIONS

# de Modèle	T93007	T95007
Capacité	27 t.m.	45 t.m.
Hauteur minimale	24 cm	23.6 cm
Hauteur maximale	37 cm	35.6 cm

\* tonnes métriques

Remarque: Mesures métriques approximatives

## CONSEILS DE DÉPANNAGE

	Ne s'élève pas à sa pleine hauteur	Ne s'abaisse pas complètement	Ne soulève pas sa charge	Le mécanisme de la pompe semble spongieux sous une charge	Le manche s'élève sous une charge	Le manche s'abaisse sous une charge	SOLUTIONES
✓	✓						<p><b>Le réservoir pourrait être trop plein</b> Placez le cric bien droit et retirez la vis ou le bouchon du réservoir; ouvrez la valve de relâchement et poussez LENTEMENT l'arbre de support vers sa position abaissée. Tout excédent d'huile s'échappera de l'orifice de remplissage. Remplacez la vis de remplissage ou le bouchon de remplissage, lorsque l'excédent d'huile a cessé de se déverser.</p>
✓		✓	✓				<p><b>Le niveau d'huile du cric pourrait être bas</b> Placez le cric bien droit et l'arbre de support en position abaissée. Retirez la vis de remplissage ou le bouchon de remplissage et remplissez le réservoir de fluide hydraulique propre. Le niveau d'huile approprié est obtenu, lorsque le niveau d'huile atteint le rebord inférieur de l'orifice de remplissage.</p>
		✓		✓	✓		<p><b>Il est possible que la valve ne se ferme pas</b> Assurez-vous que la valve de relâchement soit bien fermée. Au début, l'arbre de support doit être en position abaissée. Élevez LENTEMENT l'arbre de support à sa pleine hauteur. Ouvrez la valve de relâchement et poussez l'arbre de support vers sa position abaissée. Le cric devrait maintenant fonctionner adéquatement.</p>

**Attention :** Les huiles hydrauliques sont dangereuses pour la nappe phréatique. Un déversement non contrôlé ou une élimination inappropriée de ces huiles est sanctionnée par la loi (loi sur la responsabilité environnementale).

### Élimination de votre huile usagée

L'huile hydraulique usagée est extrêmement toxique pour l'environnement. Vous devez vous en débarrasser en utilisant des méthodes sûres. Transférez l'huile hydraulique usagée dans un conteneur hermétique et contactez le garage le plus proche de chez vous pour connaître les différentes méthodes sûres d'élimination. Il est très probable que le garage en question s'occupera de se débarrasser ou de recycler l'huile hydraulique pour vous. Si vous ne trouvez pas de garage près de chez vous qui peut s'occuper de l'élimination de votre huile usagée, communiquez avec l'agence environnementale de votre État / Province pour connaître la marche à suivre.



FOR AFTER SALE PARTS AND SERVICE:  
Call 8 AM - 5 PM PST., Monday - Friday  
1-888-448-6746

POUR OBTENIR DES PIÈCES DÉTACHÉES  
ET UN SERVICE APRÈS VENTE :  
Appelez entre 8:00 et 17:00 heure du Pacifique,  
du lundi au vendredi  
1-888-448-6746

PARA VENTA DE PARTES Y SERVICIO:  
Llame 8 AM - 5 PM Tiempo Pacifico., Lunes - Viernes  
1-888-448-6746

**TORIN JACKS, INC.**  
**Ontario, CA 91761**

Made in China • Fabriqué en Chine • Hecho en China

Copyright © 2008 Torin Jacks, Inc. All rights reserved.

