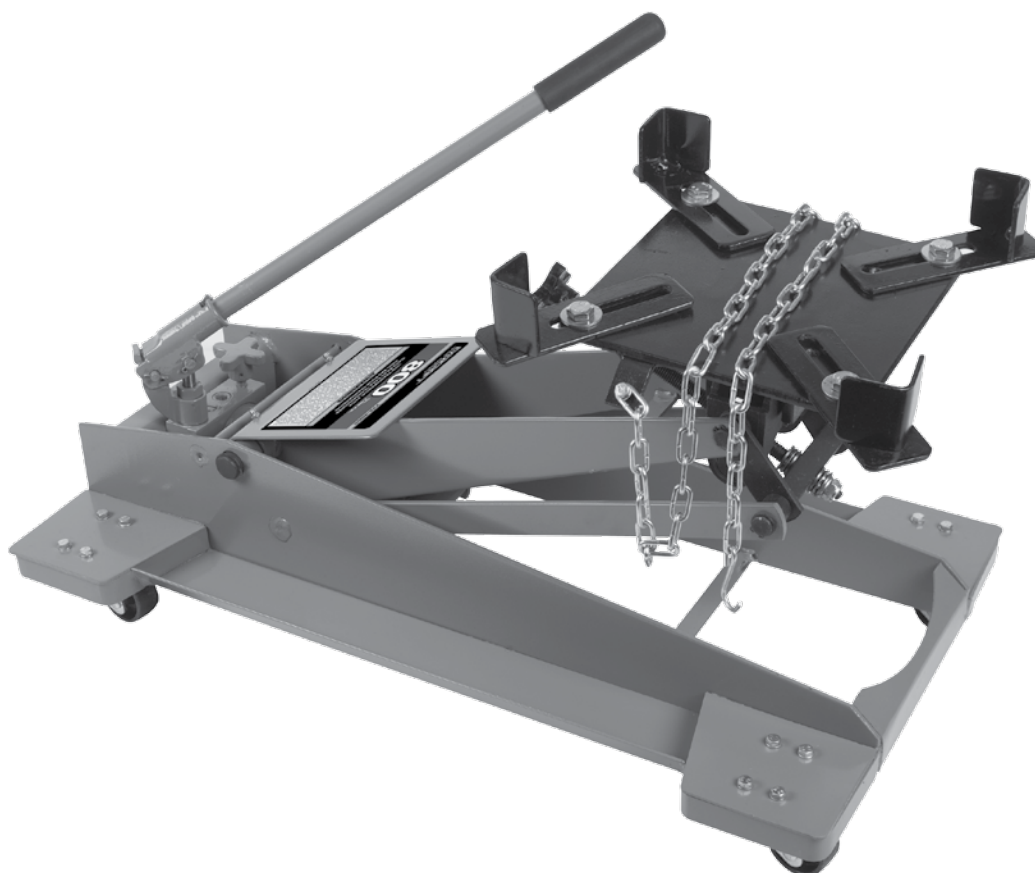


## Contents:

Page	1	Specifications
	2	Warning Information
	3	Assembly, Operating and Maintenance
	4	Troubleshooting and Warranty Information
	5	Exploded View Drawing and Replacement Parts



## Specifications

Capacity .....	800 lbs.
Low Height .....	8.25"
Raised Height .....	24.5"
Length .....	30"
Overall Width .....	16.5"
Saddle Tilt Forward/Backward .....	55° by 8°
Saddle Tilt Side to Side .....	+30°, -30°
Shipping Weight .....	79 lbs.

## WARNING INFORMATION



This is the safety alert symbol. It is used to alert you to potential personal injury hazards. Obey all safety messages that follow this symbol to avoid possible injury or death.

### WARNING

WARNING: Indicates a hazardous situation which, if not avoided, could result in death or serious injury.



### IMPORTANT: READ THESE INSTRUCTIONS BEFORE OPERATING

**BEFORE USING THIS DEVICE, READ THIS MANUAL COMPLETELY AND THOROUGHLY, UNDERSTAND ITS OPERATING PROCEDURES, SAFETY WARNINGS AND MAINTENANCE REQUIREMENTS.**

It is the responsibility of the owner to make sure all personnel read this manual prior to using the device. It is also the responsibility of the device owner to keep this manual intact and in a convenient location for all to see and read. If the manual or product labels are lost or not legible, contact NAPA for replacements. If the operator is not fluent in English, the product and safety instructions shall be read to and discussed with the operator in the operator's native language by the purchaser/owner or his designee, making sure that the operator comprehends its contents.

## THE NATURE OF HAZARDOUS SITUATIONS

### WARNING

The use of portable automotive lifting devices are subject to certain hazards that cannot be prevented by mechanical means, but only by the exercise of intelligence, care and common sense. It is therefore essential to have owners and personnel involved in the use and operation of the equipment who are careful, competent, trained and qualified in the safe operation of the equipment and its proper use. Examples of hazards are dropping, tipping or slipping of loads caused primarily by improperly securing loads, overloading, off-centered loads, use on other than hard level surfaces, and using equipment for a purpose for which it was not designed.

## METHODS TO AVOID HAZARDOUS SITUATIONS

### WARNING



- Read, study, understand & follow all instructions before using.
- Inspect the jack before each use. Do not use Jack if damaged, altered, modified, in poor condition, or has loose or missing hardware or components. Make corrections before using.
- Consult the vehicle manufacturer for the transmission's center of balance.
- Secure the transmission to the jack's saddle with the anchorage restraint system provided before raising or lowering the transmission.
- Center load on saddle. Be sure setup is stable before working on vehicle.



- Support the engine with a stand before unbolting the transmission from the engine.
- Wear eye protection that meets ANSI Z87.1 and OSHA standards (Users & bystanders)
- Do not use jack beyond its rated capacity. Do not shock load.
- Do not use (or modify) this product for any other purpose than that for which it was designed without consulting the manufacturer's authorized representative.
- Use only on a hard level surface.
- Adequately support the vehicle before starting repairs.
- Use of this product is limited to the removal, installation and transportation in the lowered position, of transmissions, transfer cases and transaxles.
- Do not use any adapters unless approved or supplied by NAPA.
- Always lower the jack slowly and carefully.
- This product contains chemicals known to the State of California to cause cancer and birth defects or other reproductive harm. *Wash hands thoroughly after handling.*
- Failure to heed these warnings may result in serious or fatal personal injury and/or property damage.

## CONSEQUENCES OF NOT AVOIDING HAZARDOUS SITUATIONS

### WARNING

Failure to read this manual completely and thoroughly, failure to understand its OPERATING INSTRUCTIONS, SAFETY WARNINGS, MAINTENANCE INSTRUCTIONS and comply with them, and failure to comply with the METHODS TO AVOID HAZARDOUS SITUATIONS could cause accidents resulting in serious or fatal personal injury and/or property damage.

## ASSEMBLY INSTRUCTIONS

### PLEASE REFER TO THE EXPLODED VIEW DRAWING IN THIS MANUAL IN ORDER TO IDENTIFY PARTS.

1. Secure the #22 fingers to the #21 saddle with the #24 bolts and #23 washers provided.
2. Secure the #28 end chain link to the #21 saddle with the #25 bolt, #26 washer and #27 nut as shown in the exploded view drawing.
3. Insert the #34 handle in the pump handle receiver of the #32 hydraulic assembly.
4. Air may get trapped in the hydraulic system during shipping and/or handling. An air trapped system prevents the lift arm from raising high enough through each incremental pump stroke, or the pump operation feels spongy, or the lift arm cannot be raised to maximum height. Follow the procedure below to purge air out of the hydraulic system:
  - a. Turn the #33 release valve clockwise until it stops. Now turn the release valve counterclockwise two complete revolutions.
  - b. Pump the handle approximately 15 times. Turn the #33 release valve in a clockwise direction until it stops.
  - c. Pump the jack until the lift arm is raised to maximum height.
  - d. Repeat steps a) through c) until all air is removed.

---

## OPERATING INSTRUCTIONS



This is the safety alert symbol used for the OPERATING INSTRUCTIONS section of this manual to alert you to potential personal injury hazards. Obey all instructions to avoid possible injury or death.

1. Lift the vehicle to the desired work height, and support the vehicle in accordance with the lift manufacturer's recommended lifting and support procedures.
2. Position the transmission jack directly under the transmission. Turn the (#33) release valve knob all the way in a clockwise direction until it stops. Pump the handle (#34), and the saddle assembly will start to rise. Raise the saddle to a height very close to the center of balance point of the transmission, but do not touch the transmission.
3. Loosen the four bolts that secure the four fingers to the saddle. The fingers can be adjusted in and out to help position the transmission on the saddle. Now gently raise the saddle so it supports the transmission. Adjust the four fingers in position against the transmission, and tighten the bolts that secure the fingers to the saddle. Fore and aft saddle tilt adjustments are sometimes necessary to properly position the transmission on the saddle. Side to side tilt positioning may be necessary for the same reason and can be accomplished by activating the side to side tilt knob.
4. The chain should be pulled over the center of balance portion of the transmission and pulled on the chain hook tightly so the transmission is secured to the saddle.
5. Remove the transmission from the engine according to instructions in the vehicle service manual.
6. Once the transmission has been disconnected from the engine, very slowly turn the jack's (#33) release knob in a counterclockwise direction to make sure the jack's saddle and transmission do not hang up on any under vehicle components, wiring, fuel lines, etc. Continue to lower the jack all the way down.
7. Remember to secure the transmission to the saddle before installing, and follow the vehicle manufacturer's installation instructions.

---

## PREVENTATIVE MAINTENANCE



This is the safety alert symbol used for the PREVENTATIVE MAINTENANCE section of this manual to alert you to potential personal injury hazards. Obey all instructions to avoid possible injury or death.

1. Always store the jack in a well protected area where it will not be exposed to inclement weather, corrosive vapors, abrasive dust, or any other harmful elements. The jack must be cleaned of water, snow, sand, grit, oil, grease or other foreign matter before using.
2. The jack must be lubricated periodically in order to prevent premature wearing of parts. A general purpose grease must be applied to all zerk grease fittings, caster wheels, elevator arm, release mechanism and all other bearing surfaces. Jacks found to be defective due to worn parts resulting from inadequate or no lubrication are not eligible for warranty consideration.
3. It should not be necessary to refill or top off the reservoir with hydraulic fluid unless there is an external leak. An external leak requires immediate repair which must be performed in a dirt-free environment by qualified hydraulic repair personnel who are familiar with this equipment.

**IMPORTANT:** In order to prevent seal damage and jack failure, never use alcohol, hydraulic brake fluid, or transmission oil in the jack. Use NAPA Hydraulic Jack Oil #765-1541.

4. Every jack owner is responsible for keeping the jack labels clean and readable. Use a mild soap solution to wash external surfaces of the jack but not any moving hydraulic components. Contact Balkamp for a replacement label if your jack's label is unreadable.
5. Inspect the jack before each use. Do not use the jack if any component is cracked, broken, bent, shows sign of damage or leaks hydraulic fluid. Do not use the jack if it has loose or missing hardware or components, or is modified in any way. Take corrective action before using the jack again.

**NOTE:** Disassembly of this tool by other than an authorized service center **will void** the warranty on this tool.

# EVERCRAFT™

## LIFTING EQUIPMENT

**CAPACITY: 800 LB.  
LOW TRANSMISSION  
JACK**

**776-4003**

### TROUBLESHOOTING

PROBLEM	ACTION
1. Unit will not lift rated load.	Purge air from hydraulic system by following procedure under ASSEMBLY INSTRUCTIONS
2. Unit will not sustain rated load or feels “spongy” under rated load.	Purge air from hydraulic system as above.
3. Unit will not lift to full height.	Purge air from hydraulic system as above.
4. Handle tends to raise up while the unit is under rated load.	Pump the handle rapidly several times to push oil past ball valves in power unit.
5. Unit still does not operate.	Contact your place of purchase for details on handling warranty.

### LIMITED WARRANTY

**180 DAYS LIMITED WARRANTY:** EVERCRAFT lifting equipment is warranted to be free from defects in material and workmanship. If any unit proves to be defective in material or workmanship within 180 days from the original date of purchase, it will be replaced free of charge. In the unlikely event a replacement is required, return the unit to the place of purchase for a free replacement.

The foregoing obligation is Balkamp Inc.'s sole liability under this or any implied warranty, and under no circumstances will Balkamp Inc. be liable for any incidental or consequential damages.

**PLEASE REVIEW ALL WARNING INSTRUCTIONS PRIOR TO OPERATION.  
SAVE THIS MANUAL FOR FUTURE REFERENCE.**

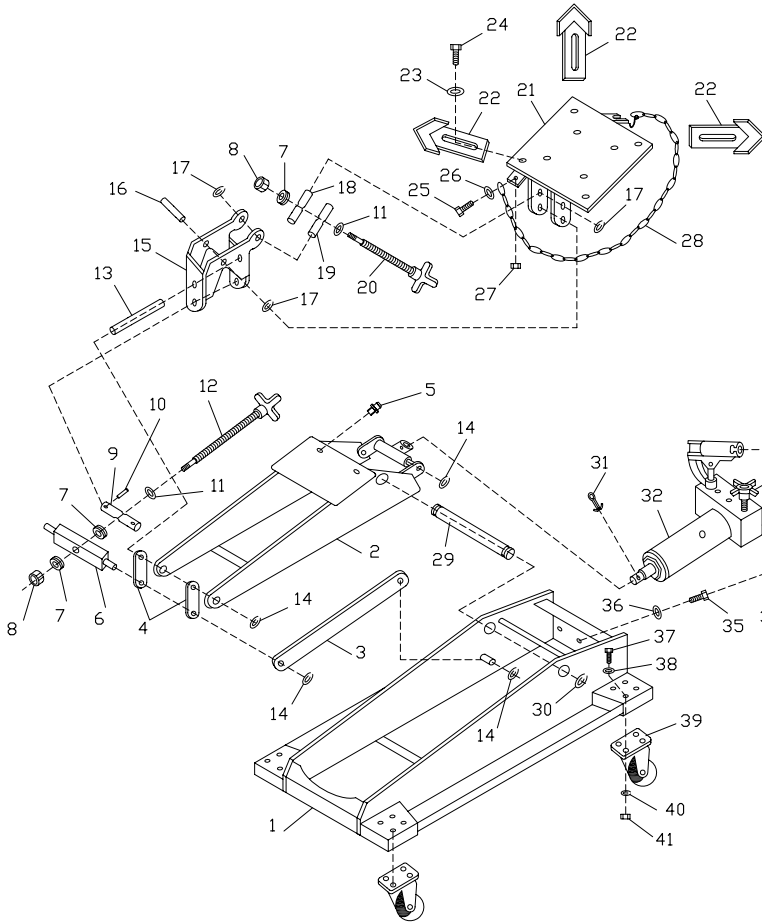
# EVERCRAFT™

## LIFTING EQUIPMENT

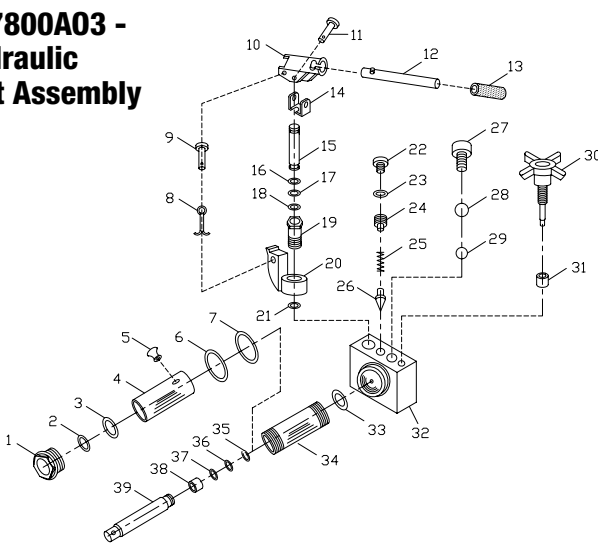
**CAPACITY: 800 LB.**  
**LOW TRANSMISSION**  
**JACK**

**776-4003**

### PARTS LIST AND DRAWING



#### RS7800A03 - Hydraulic Unit Assembly



Ref. No.	Part No.	Description	Qty.
1		Body Frame	1
2		Lift Arm	1
3		Long Connecting Rod	2
4		Short Connecting Rod	2
5		Oil Cup M6	2
6		Square Shaft	1
7		Bearing 8100	3
8		Nylon Lock Nuts M10	2
9		Shaft	1
10		Elastic Cylindrical Pin 4*28	2
11		Washer M10	2
12		Screw	1
13		Shaft	1
14		Circlip d=16	8
15		Connecting Frame	1
16		Shaft	1
17		Circlip d=18	6
18		Shaft	1
19		Shaft	1
20		Screw	1
21		Saddle	1
22	RS7800A02	Finger	4
23		Washer M10	4
24		M10×20 Hex Bolt	4
25		M6×20 Hex Bolt	1
26		Washer M6	1
27		M6 Hex Nut	1
28	RS7800A01	Chain Kit (incl. #25-28)	1
29		Shaft	1
30		Circlip d=22	2
31		Split Pin 4*50	1
32	RS7800A03	Hydraulic Unit Assembly (incl. #32-34)	1
33		Release Valve	1
34	RS7800A05	Handle	1
35		M8×20 Hex Bolt	2
36		Spring Washer M8	2
37		M6×14 Hex Bolt	16
38		Washer M6	16
39	RS7800A04	2" Swivel Caster	4
40		Spring Washer M6	16
41		M6 Hex Nut	16
not shown	RS4003LK	Product Label Kit	1

Only Ref. No.'s identified by Part No. are available separately.

Ref. No.	Part No.	Description	Qty.
14	RS7800A06	Clip	1
15-17	RS7800A07	Pump Plunger with Seals	1
20	RS7800A08	Handle Swivel Seat	1

Only Ref. No.'s identified above are available separately.

## Contenido:

Página	6	Especificaciones
	7	Información de advertencia
	8	Ensamble, operación y mantenimiento
	9	Diagnóstico de averías e información de garantía



## Specifications

Capacidad .....	800 Lbs.
Altura baja .....	8.25"
Altura elevada.....	24.5"
Longitud .....	30"
Anchura global .....	16.5"
Inclinación hacia delante/atrás de la silla.....	55° por 8°
Inclinación de la silla de lado a lado .....	+30°, -30°
Peso de embarque.....	79 lbs.

## INFORMACIÓN DE ADVERTENCIA



Este símbolo indica una alerta de seguridad y se usa para advertir sobre peligro de accidentes personales. Observe toda la información de seguridad que sigue a este símbolo para evitar la posibilidad de que ocurran lesiones o muerte.

### **⚠ ADVERTENCIA**

ADVERTENCIA: Indica una situación peligrosa que si no se evita, puede provocar la muerte o lesiones graves.



### **IMPORTANTE: LEA ESTAS INSTRUCCIONES ANTES DE USAR EL DISPOSITIVO**

ANTES DE USAR ESTE DISPOSITIVO, LEA ESTE MANUAL DETENIDAMENTE. PROCURE ENTENDER SUS PROCEDIMIENTOS OPERATIVOS, ADVERTENCIAS DE SEGURIDAD Y FORMA DE MANTENIMIENTO.

El propietario es responsable de asegurarse de que todo el personal lea este manual antes de usar el dispositivo. Asimismo, es responsabilidad del propietario mantener este manual en buenas condiciones en una ubicación conveniente para su consulta. Si las etiquetas del manual o producto son ilegibles o no están en su lugar, deberá ponerse en contacto con Balkamp para obtenerlas gratis. El comprador/propietario o una persona designada deberá leer y comentar el producto y las advertencias de seguridad en la lengua materna del operario que no hable inglés fluido, a fin de asegurarse de que comprende el contenido.

## NATURALEZA DE LAS SITUACIONES DE RIESGO

### **⚠ ADVERTENCIA**

El uso de dispositivos de elevación de automotores se halla sujeto a ciertos riesgos que no se pueden prever por medios mecánicos, sino por la información, la diligencia y el sentido común. Por lo tanto, es esencial que el uso del dispositivo quede en manos de los propietarios y de personal que sea cuidadoso, competente, capacitado y habilitado para realizar una operación segura. Algunos ejemplos de peligros son dejar caer, inclinar o resbalar las cargas, principalmente como consecuencia de una sujeción incorrecta, sobrecarga, posición no centrada, uso en superficies no niveladas o firmes, así como usar el dispositivo con un fin para el que no está diseñado.

## MÉTODOS PARA EVITAR SITUACIONES PELIGROSAS

### **⚠ ADVERTENCIA**



- Lea, estudie, comprenda y siga todas las instrucciones antes de operar este dispositivo.
- Inspeccione el gato antes de cada uso. No use el gato si está dañado, modificado, en pobres condiciones, si haya una fuga de fluido hidráulico, o si esté inestable debido a piezas sueltas o faltantes. Haga toda corrección antes del uso.
- Consulte el fabricante del vehículo para el centro de equilibrio de la transmisión.
- Asegure la transmisión a la silla del gato con el sistema de restricción de anclaje provisto antes de levantar o bajar la transmisión.
- Centre la carga en la silla. Asegúrese que el montaje esté estable antes de realizar cualquier trabajo en el vehículo.
- Soporte el motor con la base antes de desatornillar la transmisión del motor.
- Use sólo sobre una superficie dura anivelada.
- Soporte el vehículo adecuadamente antes de comenzar cualquier reparación.
- Lleve puesto protección de ojos la que cumpla con las normas de ANSI Z87.1 ó de OSHA (usuarios y espectadores).
- No use el gato más allá de su capacidad nominal. No ocasione ninguna descarga a la carga.
- No use (ni altere) este producto para ningún propósito excepto el para el cual fue destinado, sin primero consultar al representante autorizado del fabricante.
- El uso de este producto está limitado a la extracción, instalación y transporte en la posición baja de las transmisiones, cajas de transferencia y los transejes.
- No use ningún adaptador, al menos que sea aprobado o provisto por Sunex.
- Siempre baje el gato lentamente y con cuidado.
- Ocasione lesiones personales serias o fatales y/o los daños a la propiedad.
- Este producto contiene una o más sustancias químicas consideradas por el Estado de California como causantes de cáncer, de malformaciones congénitas u otros daños en el sistema reproductivo. *Lávese bien las manos después de manipular el producto.*
- Hacer caso omiso a estas advertencias puede ocasionar lesiones personales serias o fatales y/o daños a la propiedad.



## CONSECUENCIAS DE NO PREVENIR LAS SITUACIONES DE RIESGO

### **⚠ ADVERTENCIA**

No leer, comprender u observar todo el contenido de este manual en relación con sus INSTRUCCIONES DE USO, ADVERTENCIAS DE SEGURIDAD y FORMA DE MANTENIMIENTO, así como desatender las FORMAS DE EVITAR LAS SITUACIONES DE RIESGO, puede provocar accidentes que tengan como consecuencia lesiones graves, peligro de muerte o daños materiales.

## MONTAJE

CONSULTE POR FAVOR EL DIBUJO DE VISTA EN DETALLE EN ESTE MANUAL PARA IDENTIFICAR LAS PARTES.

1. Sujete los dedos #22 a la silla #21 con los pernos #24 y las arandelas #23 provistas.
2. Sujete el fin del alambrado sencillo #28 a la silla #21 con el perno #25, arandela #26 y tuerca #27 según se ilustra en la ilustración de vista ampliada.
3. Inserte el mango #34 en el receptor del mango de bomba del conjunto del bloque hidráulico #32.
4. Se puede atrapar aire en el sistema hidráulico durante el envío y/o maniobra. Un sistema con aire atrapado previene que el brazo de levantamiento se eleve lo suficiente para cada recorrido incremental de la bomba, o la operación de la bomba se siente esponjada o el brazo de levantamiento no se puede elevar hasta la máxima altura. Siga el procedimiento a continuación para purgar el aire del sistema hidráulico.
  - a. Gire la válvula de liberación #33 en el sentido de las agujas del reloj hasta que se pare. Ahora gire la válvula de liberación en el contrasentido de las agujas del reloj dos revoluciones completas.
  - b. Bombee el mango aproximadamente 15 veces. Gire la válvula de liberación #33 en el sentido de las agujas del reloj hasta que se pare.
  - c. Bombee el gato hasta que el brazo de levantamiento se eleve hasta su máxima altura.
  - d. Si la condición persiste, repita los pasos a) al c) hasta que se haya extraído todo el aire.

## INSTRUCCIONES DE USO



Este símbolo indica una alerta de seguridad y se utiliza en la parte de este manual que versa sobre las INSTRUCCIONES DE USO, con el fin de advertir sobre los peligros de accidentes personales. Observe todas las instrucciones para evitar lesiones o peligros de muerte.

1. Levante el vehículo hasta la altura deseada de trabajo y soporte el vehículo de acuerdo con los procedimientos de levantamiento y soporte recomendados por parte del fabricante.
2. Coloque el gato para transmisión directamente debajo de la transmisión. Gire la perilla (#33) de la válvula de liberación completamente en el sentido de las agujas del reloj hasta que deje de girar. Bombee la manivela (#34) y el ensamble de la silla se comience a elevar. Eleve la silla hasta una altura muy cercana al centro del punto de equilibrio de la transmisión pero no toque la transmisión.
3. Afloje los cuatro pernos los que sujetan los cuatro dedos a la silla. Los dedos pueden ajustarse hacia adentro y hacia afuera con el fin de ayudar a colocar la transmisión en la silla. Ahora levante suavemente la silla para que ésta soporte la transmisión. Ajuste los cuatro dedos en posición contra la transmisión y apriete los pernos los que sujetan los dedos a la silla. A veces son necesarios los ajustes de inclinación de la silla hacia adelante y hacia atrás colocar la transmisión adecuadamente en la silla. La colocación de inclinación de lado a lado puede ser necesario por la misma razón y puede lograrse al actuar la perilla de inclinación de lado a lado.
4. La cadena debe ser tirada para abajo por la porción del centro de equilibrio de la transmisión y jalada apretadamente en el gancho de la cadena con el fin de que la transmisión esté sujeta a la silla.
5. Extraiga la transmisión del motor según las instrucciones en el manual de servicio del vehículo.
6. Una vez que se haya desconectado la transmisión del motor, gire muy lentamente la perilla de liberación del gato (#33) en el sentido de las agujas del reloj para asegurar que la silla del gato y la transmisión no se enganchen en ninguno de los componentes inferiores del vehículo, en el alambrado ni en las líneas de combustible, etc. Siga a bajar el gato completamente hasta abajo.
7. Acuérdesse de sujetar la transmisión a la silla, previo a la instalación y siga las Instrucciones de instalación de fabricante del vehículo.

## MANTENIMIENTO DE SEGURIDAD



Este símbolo indica una alerta de seguridad y se utiliza en la parte de este manual que versa sobre el MANTENIMIENTO DE SEGURIDAD, con el fin de advertir sobre los peligros de accidentes personales. Observe todas las instrucciones para evitar lesiones o peligros de muerte.

1. Siempre guarde el gato en un área protegida, en donde no quede expuesto a las condiciones climáticas, gases corrosivos, sustancias abrasivas u otros materiales perjudiciales. Antes de usar, compruebe que el gato no contenga restos de agua, nieve, arena o arcilla.
2. El gato debe ser lubricado periódicamente con el fin de prevenir el desgaste prematuro de las partes. Una grasa de uso general debe ser aplicada a todas las conexiones graseras, ruedas de rodaja, brazo elevador, mecanismo de liberación y todas las demás superficies de carga. Los gatos que se encuentran defectuosos, debido a partes desgastadas ocasionadas por una lubricación inadecuada o inexistente, no son elegibles para consideraciones de garantía.
3. No será necesario rellenar ni completar el rellenado del tanque con líquido hidráulico al menos que haya una fuga externa. Una fuga externa requerirá una reparación inmediata, la cual debe ser llevada a cabo en un ambiente libre de suciedad y por parte de personal de reparación hidráulica calificada el cual sea familiarizada con este equipo.



**IMPORTANTE:** Con el fin de prevenir daños al sello y fallas del gato, nunca use alcohol, líquido de freno hidráulico ni aceite para transmisiones con el gato. Use aceite para gatos hidráulicos NAPA #765-1541.

- El propietario del gato es responsable de mantener sus etiquetas en buen estado de conservación. Use una solución jabonosa suave para lavar el exterior del gato, sin aplicarla a ninguna de las partes del sistema hidráulico. Comuníquese con Balkamp por un repuesto de etiqueta si la etiqueta del su gato no es legible.
- Verifique el gato antes de usarlo. No use el gato si alguna de sus partes está quebrada, rota, torcida o dañada, ni cuando el sistema hidráulico tenga fugas. No use el gato si presenta alteraciones o es inestable debido a piezas metálicas o partes desajustadas o faltantes. Tome las medidas de corrección apropiadas antes de usar el gato otra vez.

**NOTA:** Desensamblado de esta herramienta que se haga por otro, que no sea un centro autorizado de servicio **INVALIDAR** á lagarantía para esta herramienta.

### DIAGNÓSTICO DE AVERÍAS

PROBLEMA	ACCIÓN
1.El equipo no levantará la carga.	Expulsa el aire del sistema hidráulico al seguir el procedimiento bajo LAS INSTRUCCIONES DE OPERACIÓN
2. El equipo no sostendrá la carga o se siente	Expulsa el aire del sistema hidráulico como indicado anteriormente.esponjoso bajo la carga.
3. El equipo no levantará la carga hasta la altura normal.	Expulsa el aire del sistema hidráulico como indicado anteriormente. Revisa que los niveles de aceite no estén ni altos ni bajos.
4. El mango tiende a levantarse mientras el equipo.	Sube y baja el mango rápidamente varias veces para empujar sostiene una carga. el aceite más allá de las válvulas de cojinete en el aparato de capacidad eléctrica.
5. El equipo aún no funciona.	Comuníquese por favor con su tienda por los detalles de garantía.

### GARANTÍA LIMITADA

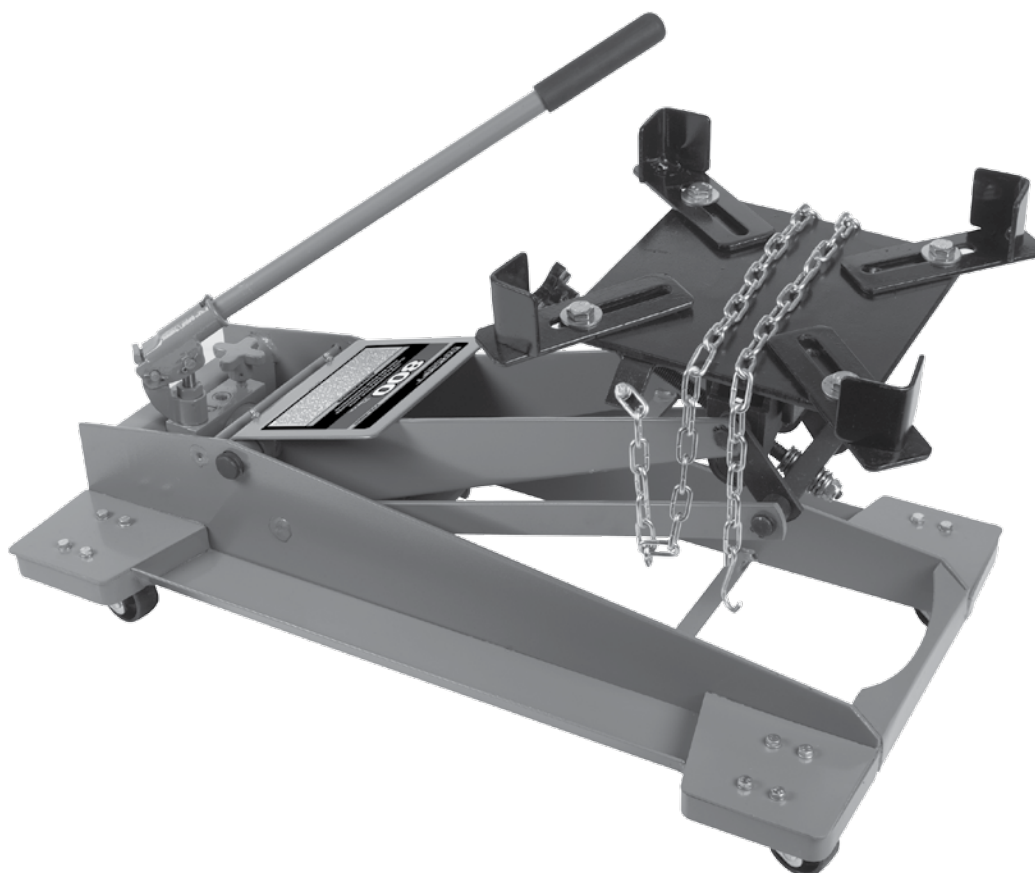
**180 DÍAS DE GARANTÍA LIMITADA:** El equipo de EVERCRAFT está garantizada contra defectos en cuanto warranted to be free from defects in material and workmanship. If any unit proves to be defective in material or workmanship within 180 days from the original date of purchase, it will be replaced free of charge. In the unlikely event a replacement is required, return the unit to the place of purchase for a free replacement.

La obligación anterior es la única responsabilidad de Balkamp Inc. bajo ésta o cualquier garantía implicada, y bajo ninguna circunstancia será responsable Balkamp Inc. por ningún daño incidental ni consecuencial.

**REVISE TODAS LAS INFORMACIONES DE ADVERTENCIA, ANTES DE  
PROCEDER CON EL FUNCIONAMIENTO. CONSERVE ESTE MANUAL PARA  
TENER UNA REFERENCIA EVENTUAL.**

## Contenu:

Page	10	Spécifications
	11	Information d'avertissement
	12	Joint, opération et maintien
	13	Information sur le dépannage et la garantie



## Spécifications

Capacité .....	800 lbs.
Altura baja .....	8,25 po
Altura elevada.....	24,5 po
Longueur .....	30 po
Largeur totale .....	16,5 po
Selle pivotante avant/arrière .....	55°/8°
Inclinaison de la selle latéralement.....	+30°, -30°
Poids d'expédition .....	79 lbs.

## INFORMATION D'AVERTISSEMENT



Ce symbole indique un danger potentiel. Il est utilisé pour avertir l'utilisateur des risques potentiels de blessures corporelles. Prière de respecter toutes les consignes de sécurité qui suivent ce symbole afin d'éviter les blessures ou la mort potentielles.

### **AVERTISSEMENT**

**AVERTISSEMENT** : Ce symbole indique une situation dangereuse qui pourrait causer la mort ou des blessures graves si elle n'est pas évitée.



### **IMPORTANT : LIRE CES CONSIGNES AVANT L'UTILISATION.**

PRIÈRE DE LIRE CES CONSIGNES ATTENTIVEMENT ET DE S'ASSURER DE BIEN COMPRENDRE LES PROCÉDURES D'UTILISATION, LES AVERTISSEMENTS DE SÉCURITÉ ET LES BESOINS EN MATIÈRE D'ENTRETIEN DE L'OUTIL AVANT DE L'UTILISER.

Le propriétaire doit s'assurer que tous les employés lisent ce manuel avant d'utiliser l'outil. Le propriétaire de l'outil doit aussi maintenir ce manuel en bon état et le ranger dans un endroit facilement accessible à tous ceux qui doivent le lire. Si le manuel ou les étiquettes de l'outil sont perdus ou illisibles, communiquer avec Balkamp pour obtenir un remplacement. Si l'utilisateur ne parle pas couramment le français, les consignes de sécurité et le mode d'emploi de l'outil devront lui être lues à haute voix et être discutées avec l'utilisateur, dans sa langue maternelle, par le propriétaire/acheteur ou une personne désignée, afin d'assurer que l'utilisateur en comprenne bien le contenu.




## LE TYPE DE SITUATIONS DANGEREUSES

### **AVERTISSEMENT**

L'utilisation de dispositifs de levage et de support de véhicule automobile est sujette à certains risques qui ne peuvent être prévenus par des moyens mécaniques, mais seulement par son utilisation de façon intelligente, attentive, et du bon sens. Il est donc essentiel que les propriétaires et les employés qui utiliseront ce dispositif soient prudents, compétents, qualifiés et formés à l'utilisation sécuritaire de l'équipement. Des exemples de dangers comprennent le renversement, le glissement ou la chute soudaine de la charge. Ces dangers sont principalement imputables à une charge mal répartie, une utilisation sur une surface meuble ou inclinée, ou une utilisation à des fins autres que celles pour lesquelles le dispositif a été conçu.

## DIRECTIVES POUR ÉVITER LES SITUATIONS DANGEREUSES

### **AVERTISSEMENT**

-  Lire, étudier, s'assurer de bien comprendre et de suivre les directives avant d'utiliser ce dispositif.
-  Inspecter le cric avant chaque utilisation. Ne pas utiliser le cric s'il est endommagé, altéré, modifié ou en mauvais état, si le liquide hydraulique fuit ou si le cric est instable en raison de pièces manquantes ou lâches. Apporter les correctifs requis ou les réparations nécessaires avant l'utilisation.
- Consulter le fabricant du véhicule pour connaître le centre de gravité de la transmission.
- Bien fixer la transmission à la selle du cric à l'aide du système de retenue intégré avant de lever ou d'abaisser la transmission.
- Centrer la charge sur la selle. S'assurer de la stabilité du cric et de la charge avant de travailler sur le véhicule.
- Soutenir le moteur à l'aide d'un support avant la dépose de la transmission du moteur.
-  Porter des lunettes de protection conformes à la norme ANSI Z87.1 et aux normes de l'OSHA (utilisateurs et spectateurs).
- Ne pas utiliser le cric pour soulever une charge supérieure à sa capacité nominale. Éviter un effet de choc sur la charge.
- Ne pas utiliser (ni modifier) ce produit pour une utilisation autre que celle pour laquelle il a été conçu sans consulter le représentant autorisé du fabricant.
- Utiliser uniquement sur une surface solide et horizontale.
- Soutenir adéquatement le véhicule avant de commencer les réparations.
- L'utilisation de ce produit doit se limiter à la dépose, l'installation et le transport dans une position abaissée de transmissions, de boîtes de transfert et de boîtes-ponts.
- Ne pas utiliser d'adaptateurs autres que ceux approuvés ou fournis par Sunex.
- Toujours abaisser le cric lentement et avec précaution.
- Ce produit contient un ou plus des produits chimiques reconnus par l'État de la Californie comme causant le cancer, des anomalies congénitales ou d'autres effets nuisibles sur la reproduction. *Se laver minutieusement les mains après avoir utilisé le produit.*
- Le non-respect de ces directives peut provoquer des dommages matériels ou des blessures graves ou mortelles.

## CONSÉQUENCES EN CAS DE SITUATIONS DANGEREUSES

### **AVERTISSEMENT**

Le manquement de lire ce manuel complètement et avec attention et l'incompréhension des CONSIGNES D'UTILISATION, AVERTISSEMENTS DE SÉCURITÉ, INSTRUCTIONS D'ENTRETIEN et de se conformer à elles, et en négligeant les MÉTHODES POUR ÉVITER DES SITUATIONS DANGEREUSES peut causer des accidents ayant comme conséquence des blessures sérieuses ou mortelles et/ou des dégâts matériels.

## INSTRUCTIONS D'ASSEMBLAGE

### VEUILLEZ CONSULTER LA VUE ÉCLATÉE POUR IDENTIFIER LES PIÈCES.

1. Fixer les doigts (no 22) à la selle (no 21) avec les boulons (no 24) et les rondelles (no 23) fournis.
2. Fixer le maillon d'extrémité de la chaîne (no 28) à la selle (no 21) avec un boulon (no 25), une rondelle (no 26) et un écrou (no 27) tel qu'il est montré dans la vue éclatée.
3. Insérer le manche (no 34) dans son logement sur le bloc hydraulique (no 32).
4. Il arrive que de l'air soit piégé dans le système hydraulique durant l'expédition ou la manutention du cric. En pareil cas, le système de pompage du cric ne produit pas un mouvement de levée complet lors du pompage ou semble mou, ou le bras de levage n'atteint pas la hauteur maximale. Suivre la procédure ci-dessous pour purger l'air du système hydraulique :
  - a. Tourner à fond la soupape de relâchement (no 33) dans le sens horaire. Faire faire deux tours complets à la soupape de relâchement dans le sens antihoraire.
  - b. Pomper environ quinze fois avec le manche. Tourner à fond la soupape de relâchement (no 33) dans le sens horaire.
  - c. Pomper jusqu'à ce que le bras de levage atteigne la hauteur maximale.
  - d. Si le problème persiste, répéter les étapes a à c jusqu'à ce que l'air soit purgé du système.

## DIRECTIVES D'UTILISATION



Voici le symbole utilisé dans la section DIRECTIVES D'UTILISATION du présent manuel pour avertir du risque de blessure. Suivre toutes les directives pour éviter des blessures pouvant être graves ou mortelles.

1. Soulevez le véhicule à la hauteur de travail désirée et soutenez le véhicule selon les procédures de levage et de support recommandées par le fabricant du vérin.
2. Positionnez le vérin de transmission directement sous la transmission. Tournez le bouton de la soupape(#33) de relâchement dans le sens horaire jusqu'à ce qu'il s'arrête. Pompez la poignée (#34) et la selle commencera se soulever. Soulevez la selle très près du centre du point d'équilibre de la transmission, mais ne touchez pas la transmission.
3. Desserrer les quatre boulons qui maintiennent les doigts sur la selle. Déplacer les doigts vers l'intérieur ou l'extérieur pour positionner la transmission sur la selle. Faire lever lentement la selle de sorte qu'elle soutienne la transmission. Positionner les quatre doigts contre la transmission, puis serrer les boulons qui retiennent les doigts à la selle.. Des ajustements d'inclinaison longitudinale de selle sont parfois nécessaires afin de positionner correctement la transmission sur la selle. Le positionnement d'inclinaison latéral peut être nécessaire pour la même raison et peut être accompli en activant le bouton d'inclinaison latéral.
4. La chaîne doit être passée par-dessus la transmission et vis-à-vis du centre de gravité. Fixer le crochet de sorte que la transmission soit maintenue solidement à la selle..
5. Enlevez la transmission du moteur selon des instructions du manuel de réparation du véhicule.
6. Une fois la transmission désaccouplée du moteur, tourner très lentement la soupape de relâchement (no 33) dans le sens antihoraire pour s'assurer que la selle et la transmission ne sont pas retenues par des composants situés sous le moteur, du câblage, des canalisations de carburant, etc. Continuez à abaisser le vérin jusqu'en bas.
7. Souvenez-vous de fixer la transmission à la selle avant l'installation et de suivre les instructions du fabricant du véhicule.

## ENTRETIEN PRÉVENTIF



Voici le symbole utilisé pour dans la section ENTRETIEN PRÉVENTIF du présent manuel pour avertir du risque de blessure. Suivre toutes les directives pour éviter des blessures pouvant être graves ou mortelles.

1. Toujours entreposer le grúa dans un endroit où il sera protégé des intempéries, des vapeurs corrosives, de la poussière abrasive ou d'autres éléments nocifs. Le cric doit être exempt d'eau, de neige, de sable et de particules avant l'utilisation.
2. Lubrifier le cric régulièrement pour prévenir l'usure prématurée des pièces. Une graisse à usage général doit être appliquée sur tous les raccords de graissage, les roulettes pivotantes, le bras de levage, le mécanisme de relâchement et les autres surfaces de contact. Les crics défectueux en raison de l'usure de pièces causée par le manque de lubrification ou par une lubrification inadéquate ne sont pas couverts par la garantie.
3. À moins d'une fuite, il ne devrait pas être nécessaire de remplir le réservoir de liquide hydraulique. Toute fuite doit être immédiatement réparée dans un environnement sans poussière par un technicien qualifié en réparation de composants hydrauliques et familier avec ce type d'équipement.

**IMPORTANT:** Pour prévenir les dommages aux joints d'étanchéité et la défectuosité du cric, ne jamais utiliser d'alcool, de liquide à freins hydrauliques ni d'huile à transmission dans le cric. Utiliser l'huile hydraulique NAPA conçue pour les crics n° 765-1541.

4. Chaque propriétaire est responsable de maintenir l'étiquette du vérin propre et lisible. Contactez Balkamp pour une étiquette de rechange si votre étiquette de vérin n'est pas lisible. Veuillez contacter Sunex pour une étiquette de rechange si votre étiquette de vérin est illisible
5. Inspectez le vérin de levage avant chaque utilisation. N'utilisez pas le vérin si n'importe quel composant est fissuré, cassé, plié ou présente des signes de dommages ou des fuites d'air. N'utilisez pas le vérin s'il y a des composants ou de la quincaillerie manquants ou desserrés, ou est modifié de quelques façons. Faites les correctifs nécessaires avant d'utiliser de nouveau le vérin.

**REMARQUE:** Le démontage de cet outil par une partie autre qu'un centre de réparation autorisé aura pour effet d'annuler la garantie.

### DÉPANNAGE

PROBLÈME	ACTION
1. L'unité ne lèvera pas la charge	Purger l'air du système hydraulique en suivant la procédure selon la configuration.
2. L'unité ne supportera pas la charge ou est 'spongieuse' sous la charge.	Purger l'air du système hydraulique comme mentionné ci-dessus.
3. L'unité ne lèvera pas à hauteur complète.	Purger l'air du système hydraulique comme mentionné ci-dessus ou vérifier le niveau de l'huile dans le réservoir.
4. La poignée tend à augmenter vers le haut tandis que l'unité est sous la charge.	Pompez la poignée rapidement plusieurs fois de pousser l'huile après des robinets à tournant sphérique dans l'unité de puissance.
5. L'unité ne fonctionne toujours pas.	Pour connaître les détails de la garantie, communiquez avec le point de vente.

### GARANTIE LIMITÉE

**GARANTIE LIMITÉE DE 180 JOURS :** L'équipement de levage EVERCRAFT est garanti contre les défauts de matériel ou de fabrication. Toute unité présentant un défaut de matériel ou de fabrication dans les 180 jours suivant l'achat initial sera remplacée gratuitement. Dans l'éventualité peu probable où l'unité devrait être remplacée, la retourner au point de vente et elle sera remplacée gratuitement.

Cette obligation est la seule responsabilité de Balkamp Inc. en vertu de la présente garantie ou de toute garantie implicite, et Balkamp Inc. ne peut en aucun cas être tenue responsable de dommages indirects ou consécutifs.

**VEUILLEZ LIRE TOUS LES AVERTISSEMENTS AVANT D'UTILISER  
L'OUTIL. CONSERVEZ CE GUIDE POUR CONSULTATION ULTÉRIEURE.**