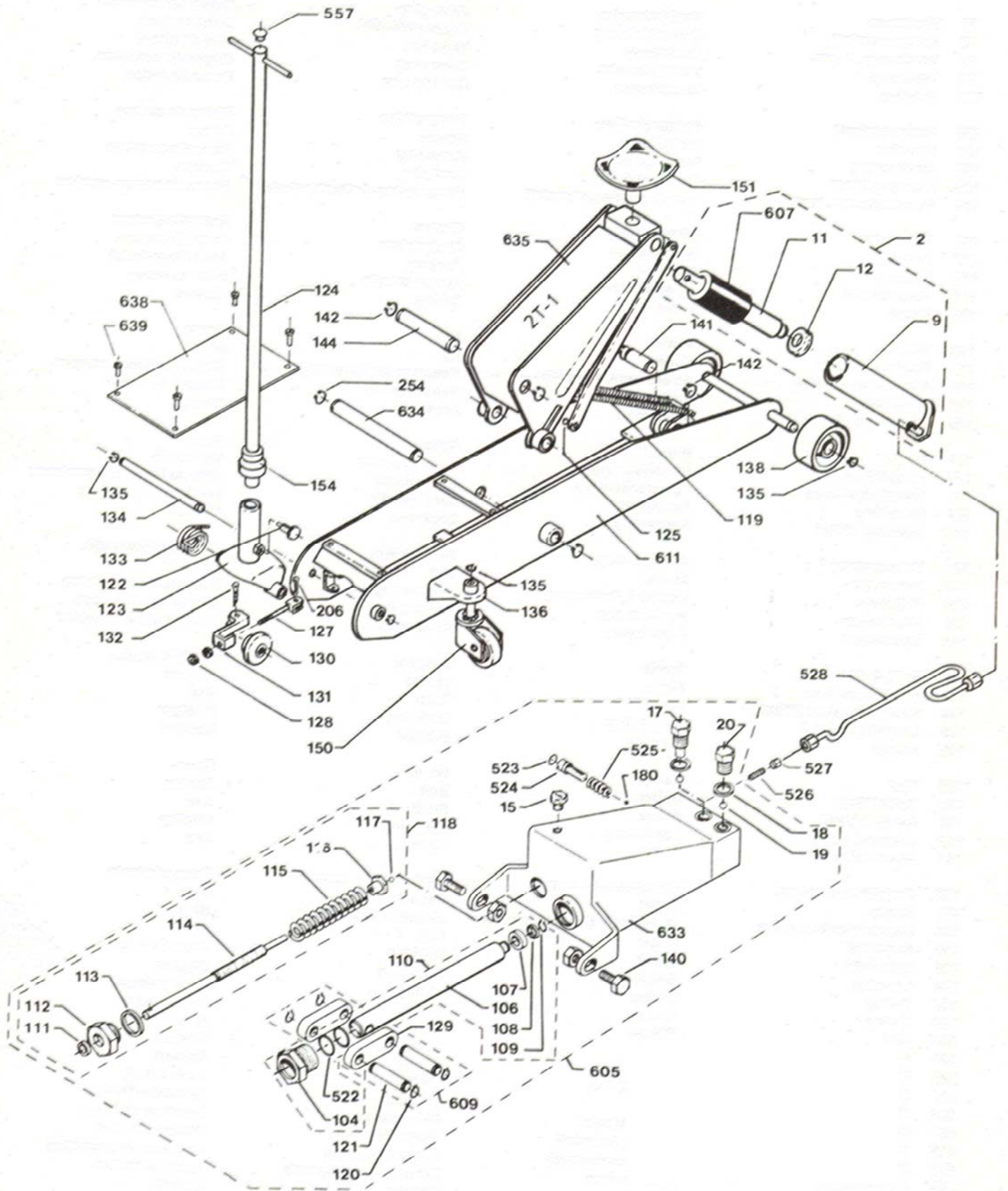


COMPAC 2T-1



2T-1

NO.	DANSK	DEUTSCH	ENGLISH	FRANCAIS
2	Komplet Cylinder	Zylinder, komplett	Cylinder, complete	Cylindre complet
9	Cylinder	Zylinder	Cylinder	Cylindre
11	Stempel	Kolben	Piston	Piston
12	Manchet	Manschette	Sleeve	Bague
15	Oliefprop	Ölschraube	Oil plug	Bouchon
17	Ventilprop	Ventilschraube	Valve plug	Clapet de fermeture
18	Kobberpakning	Kupferdichtung	Copper Washer	Disque cuivre
19	Ventilkugle, 8 mm	Ventilkugle	Valve ball	Bille de clapet
20	Ventilprop	Ventilschraube	Valve plug	Clapet de fermeture
104	Pakdåse	Stopfbüchse	Stuffing box	Ecrou de piston
106	Pumpestempe	Pumpenkolben	Pump piston	Piston de pompe
107	Manchet	Manschette	Spacer	Bague
108	Messingring	Messingring	Brass ring	Rondelle en laiton
109	Låsering, U9x1	Seegerring	Lock ring	Circlips
110	Pumpestempe, komplet	Pumpenkolben, komplet	Pump piston, Assembly compl.	Piston de pompe complet
111	Simmering	Simmer Ring	Washer	Rondelle simmer
112	Pakdåse	Stopfbüchse	Stuffing box	Ecrou de piston
113	Pakning	Dichtung	Packing	Joint détanchéité
114	Returspindel	Ablæsspindel	Return spindle	Pivot de retour
115	Fjeder	Feder	Spring	Ressort
116	Møtrik	Mutter	Nut	Ecrou
117	Kugle, 4 mm	Kugel	Ball	Bille
118	Returventil, komplet	Ablæssventil, komplet	Return valve, Assembly compl.	Clapet de retour complet
119	Returfjeder	Rückfeder	Return spring	Ressort de retour
120	Låsering U10x1	Seegerring	Lock ring	Circlips
121	Nagle	Bolzen	Schaft	Rivet
122	Fingerskrue	Rändelschraube	Knurled screw	Vis moleté
123	Kørestangshoved	Fahrstangenkopf	Fork handle	Tête du levier de manoeuvre
124	Kørestang	Fahrstange	Jack handle	Levier de manoeuvre
125	Låsering, U12x1	Seegerring	Lock ring	Circlips
127	Udløserstang	Auslösestange	Release arm	Galet de débrayage
128	Møtrik, M6	Mutter	Nut	Ecrou
129	Plejlstang	Lasche f. Pumpenkolben	Connecting rod	Biellette de manoeuvre
130	Udløsernav	Auslösenabe	Release hub	Moyen de déblocage
131	Udløserarm	Auslösearm	Release arm	Bras de déclenchement
132	Split, 4x50	Splint	Split pin	Goupille fendue
133	Kørestangsfjeder	Feder	Spring	Ressort
134	Kørestangsaksel Ø19x180	Achse	Shaft	Axe
135	Låsering U19x1.2	Seegerring	Lock ring	Circlips
136	Konsol	Konsole	Bracket	Support
138	Hjul	Rad	Wheel	Roue
140	Bolt M10x20	Bolzen	Bolt	Boulon
141	Aksel, Ø22x45	Achse	Shaft	Axe
142	Låsering, U22x1.2	Seegerring	Lock ring	Circlips
144	Aksel, Ø22x115	Achse	Shaft	Axe
150	Drejelig hjul, kompl.	Schwenkrolle, kompl.	Castor wheel, compl.	Roue pivotante
151	Saddel	Sattel	Saddle	Selle
154	Manchet for kørestang	Manschette f. Pumpenstange	Sleeve f. Jack Handle	Bague
180	Kugle 1/4"	Kugel	Ball	Bille
206	Split 4x25	Splint	Split pin	Goupille fendue
254	Låsering	Seegerring	Lock ring	Circlips
522	O-ring	O-ring	O-ring	Joint torique
523	O-ring	O-ring	O-ring	Joint torique
524	Bolt	Bolzen	Bolt	Boulon
525	Fjeder	Feder	Spring	Ressort
526	Fjeder	Feder	Spring	Ressort
527	Oliebremse	Senkbremse	Oil Seal	Frein d'huile
528	Olierør	Ölrohr	Oil pipe	Conduite d'huile
557	Nylon hætte	Nylon-Mantel	Nylon cover	Bouchon de Nylon
605	Komplet pumpe	Pumpe, komplett	Pump, complete	Pompe complet
607	Beskyttelsesmuffe	Schutzmanschette	Nylon Protection	Manchon de protection
609	Plejlstangsaet	Satz laschen	Set of connecting rods	Jeu de biellettes
611	Chassis	Chassis	Chassis	Châssis
633	Pumpehus	Pumpengehäuse	Pump housing	Corps de pompe
634	Aksel, Ø25x193	Achse	Axle	Axe
635	Løftearm	Hubarm	Lifting lever	Levier de levage
638	Dæklade	Schutzblech	Cover	Plaque de protection
639	Skrue	Schraube	Screw	Vis
60012	Pakningssæt	Dichtungssatz	Seal kit	Jeu de joints