

VL3
Capacity 300 kg

VL6
Capacity 600 kg

VL10
Capacity 1.000 kg



DK Brugermanual
Vertikal Gearkasseløfter

GB User's guide
Vertical Transmission Jack

DE Betriebsanleitung
Vertikaler Getriebeheber

DK NO GB DE
FR SE FI NL ES



AC Hydraulic A/S
Fanøvej 6
DK-8800 Viborg - Danmark
Tel.: +45 8662 2166
Fax: +45 8662 2988
E-mail: ac@ac-hydraulic.dk
www.ac-hydraulic.com

DK VL3, VL6, VL10

NO ADVARSLER - sikkerhedsforanstaltninger

1. Gearkasseløfteren må kun benyttes af trænet personale, der har læst og forstået denne manual.
2. Gearkasseløfteren er udelukkende konstrueret til afmontering, montering samt transport i sænket position af gearkasser, differentier, aksler o.l.
3. Den må - indenfor tilbehørets vægtgrænse - anvendes med originalt tilbehør.
4. Køretøjet skal være tilstrækkeligt understøttet og bremsset, før reparation påbegyndes.
5. Gearkasseløfteren må kun anvendes på vandret, plant og bæredygtigt underlag.
6. Undgå skæv belastning! Decentral belastning kan forårsage, at gearkasseløfteren vælter.
7. Al transport skal ske med sænket og stabil last.
8. Undgå overbelastning.
9. Gearkasseløfteren - herunder overtryksventilen - må ikke ændres.
10. Manglende overholdelse af disse advarsler kan forårsage, at gearkasseløfteren vælter eller svinger, hvilket kan medføre person- og materielskade.

Montering

1. Akslen (41) smøres med olie og pedalen (46) monteres jf. tegning.
2. Enden af pumpestemplet (37) smøres med fedt.
3. Benene monteres løst med de 4 bolte (28).
4. Hjulene spændes fast på benene med boltene (26) og spænd med 80 Nm.
5. Placer gearkasseløfteren på et plant underlag, således at pumpen hviler på de 2 nederste bolte (28). Spænd først de 2 gennemgående bolte, derefter de 2 nederste. Overholdes denne procedure ikke, kan gearkasseløfteren blive "3-benet".

Betjening

Løftning: Betjen pedalen (46).

Sænkning: Udløsergrebet (34) åbnes langsomt ved at dreje mod uret. Udløsergrebet er fjederpåvirket og lukker automatisk, når det slippes.

Transport: Sænk lasten til laveste position og sørg for, at den ligger stabilt før transport.

Vedligehold

Dagligt: Kontroller gearkasseløfteren for beskadigelser.

Månedligt: Smør pedalakslen (41) med olie og enden af pumpestemplet (37) med fedt.

Oliepåfyldning: Kontroller oliestanden med løftekronen (39) i nederste position. Korrekt oliestand er op til underkant af hul for påfyldningsprop (31).

Oliemængde: 1,2 l. Enhver god hydraulikolie med viskositet ISO VG 15 kan anvendes.

OBS: For meget olie bevirker dårlig pumpefunktion.
Anvend aldrig bremsevæske!

Sikkerhedsmæssige eftersyn

I henhold til nationale bestemmelser - dog mindst hvert år - skal følgende kontrolleres af en sagkyndig: Løftekrone, ben og hjul for begyndende brud og unormalt slid; hydraulikken for utætheder samt overtryksventilens funktion. Desuden at mærkater af sikkerhedsmæssig betydning er læsbare.

Fejlfinding

1. Løfter ikke helt i top: Kontroller oliestanden (se under Vedligehold).
2. Dårlig pumpefunk (halve pumpe slag): Der dannes vakuum i tanken p.g.a. for meget olie. Kontroller oliestanden og lad evt. overskydende olie løbe ud.
3. Den synker: Kontroller at udløseren lukker tæt
Fjederens forspænding = max. 1/2 omgang.

Destruktion

Olien aftappes og bortskaffes på lovlig måde.

GB VL3, VL6, VL10

WARNING - safe usage instructions

1. The transmission jack is only to be used by trained staff, familiar with this User's Guide.
2. The use of this jack is limited to removal, installation, and transportation in its lowest position, of transmissions, transfer cases and transaxles etc.
3. Within the weight limitations specified, the jack may be used with the original adaptors.
4. Be sure that the vehicle is appropriately supported and chocked before starting repairs.
5. This jack is designed for use only on hard level surfaces capable of sustaining the load.
6. Avoid decentral gravity of the load. Decentral placement of load might cause overturning of load and transmission jack.
7. All transportation must take place with jack in the lowest position and load stabilized.
8. Do not overload.
9. No alterations is to be made on the transmission jack or the safety valve.
10. Failure to follow these warnings may result in loss of load, damage to jack, and/or failure resulting in personal or property damage.

Assembly

1. Grease spike (41) and assemble pedal (46) in accordance with drawing.
2. Grease end of pump piston (37).
3. Mount the legs **loosely** by means of four bolts (28).
4. Tighten the wheels to legs by means of bolts (26), and tighten to a torque setting of 80 Nm.
5. Place jack on level surface to make pump rest on two lowest bolts (28). Tighten two through-going bolts before tightening of two lowest bolts. Negligence of this procedure might make the jack "3-legged".

Use of Transmission Jack

Lifting: Operate pumping pedal (46)

Lowering: Open release handle (34) by turning it slowly counterclockwise. The release handle is spring activated and will close automatically when not activated.

Transport: Lower load to lowest position and check stability of load before transport.

Maintenance

Daily: Check transmission jack for damages.

Monthly: Lubricate spike (41) of pedal. Grease end of

pump piston (37).

Oil filling: Check oil level with lifting saddle (39) in lowest position. Correct oil level is to lower edge of hole for filling screw (31) with transmission jack in its lowest position.

Quantity of oil: 1,2 l. Any good hydraulic oil of viscosity ISO VG 15 can be used.

Never use brake fluid.

Safety inspection

In accordance with national regulations - yet, at least once a year - the following parts must be checked by an expert: The lifting saddle, legs and wheels for incipient breakage and unnormal wear. Hydraulic parts for leaks. Function of excess-pressure valve. Furthermore that all safety labels are legible.

Possible faults and how to overcome them

1. The transmission jack does not lift to maximum height: Check oil level. (see "maintenance")
2. The pump is pumping badly (half strokes): Vacuum has been created in reservoir because of too much oil. Check oil level and empty out extra oil.
3. The transmission jack lowers: Check whether the release is closed tightly. If not tighten spring max 1/2 turn to the left.

Destruction

Oil must be drained off and legally disposed of.

DE VL3, VL6, VL10

WARNUNGEN -

sicherheitsveranstaltungen

1. Der Getriebeheber ist nur vom geschultes Personal bedient zu werden, welche diese Bedienungsanleitung gelesen und verstanden hat.
2. Der Getriebeheber ist nur für Demontage, Montage sowie Transport in niedrigster Position von Getriebegehäusen und Differentialen zu verwenden.
3. Innerhalb der angegebenen Gewichtsgrenzen, darf der Getriebeheber mit dem originale Zubehör verwendet werden.
4. Darauf achten, dass das Auto vor der Arbeit genügend unterstützt und abgebremst ist.
5. Der Getriebeheber darf nur auf waagrechttem, festem und tragfähigem Boden verwendet werden.
6. Den Schwerpunkt der Last nicht dezentral platzieren. Eine dezentrale Belastung könnte Umkippen und Beschädigung des Getriebehebers verursachen.
7. Transport immer in niedrigster Position und mit stabiler Last ausführen.
8. Den Getriebeheber nicht überlasten.
9. Der Getriebeheber, hierunter das Überdruckventil nicht ändern.
10. Fehlendes Beachten dieser Warnungen könnte Herabrutschen der Last, Beschädigung oder Versagen des Getriebehebers und folglich Schäden an Personen oder Gegenstände verursachen.

Montage

1. Die Achse (41) ölen. Den Fußhebel (46) laut der Zeichnung montieren.
2. Das Ende des Pumpkolbens (37) einfetten.
3. Die Beine mit den vier Bolzen (28) los anziehen.
4. Die Räder zu den Beinen mit den Bolzen (26) festspannen (80 Nm).
5. Den Heber auf einen planen Boden platzieren, so daß die Pumpe auf den zwei untensten Bolzen (28) ruht. Die zwei durchgehenden Bolzen anziehen, bevor die zwei untensten Bolzen festgespannt werden. Bei Nichtbeachten dieses Verfahrens könnte der Heber "3-beinig" werden.

Betrieb

Heben: Den Fußhebel (46) betätigen.

Senken: Den Auslöserhebel (34) langsam nach links drehen. Der federbetätigte Auslöser wird automatisch bei Nichtbetätigung schließen.

Transport: Vor Transport die Last zur niedrigsten Position senken und sicher machen dass sie stabil liegt.

Wartung

Täglich: Den Getriebeheber nach Schäden überprüfen.

Monatlich: Die Achse (41) ölen. Das Ende des Pumpkolbens (37) einfetten.

Ölnachfüllung: Den Ölstand mit Hubkrone (39) in niedrigster Position kontrollieren. Der korrekte Ölstand ist bis Unterkante des Lochs der Füllschraube (31).

Ölmenge: 1,2 l. Jedes gute Hydrauliköl mit einer Viskosität von ISO VG 15 kann verwendet werden.

Nie Bremsflüssigkeit verwenden.

Jährlicher Sicherheitservice.

Laut Nationalen Vorschriften - jedoch ein Mal jährlich - bitte folgendes von einem Sachkundigen kontrollieren lassen: Hubkrone, Beine und Räder auf Brüche und unnormalen Verschleiß. Die Hydraulik auf Undichtigkeiten und die Funktion des Überdruckventiles kontrollieren. Für die Sicherheit bedeutsame Schilder müssen lesbar sein.

Fehlersuche

1. Der Getriebeheber kann auf die maximale Höhe nicht pumpen. Den Ölstand überprüfen. (siehe *Wartung*)
2. Die Pumpe pumpt schlecht (halber Hub). Zu viel Öl im Behälter hat Vakuum verursacht. Den Ölstand überprüfen und das überschüssige Öl entleeren.
3. Den Heber senkt: Nachprüfen ob der Auslöser schließt. Die Feder max. ½ Umdrehung nach links zuspannen.

Beseitigung

Öl abzapfen und auf gesetzliche Weise danach hinwegschaffen.

FR VL3, VL6, VL10

AVERTISSEMENT - instructions d'utilisation

1. Le cric de boîte de vitesses ne doit être utilisé que par du personnel formé ayant lu le présent Guide de l'utilisateur.
2. L'utilisation de ce cric de boîte de vitesses est limitée à la dépose, à la pose et au transport (dans la position la plus basse) de boîtes de vitesses, de boîtes de transfert, de boîtes-ponts, etc.
3. Dans les limites de poids spécifiées, le cric peut être utilisé avec les adaptateurs originaux.
4. S'assurer que le véhicule est bien en appui et bien calé avant de commencer les réparations.
5. Ce cric est destiné à être utilisé exclusivement sur des surfaces dures pouvant supporter la charge.
6. Éviter de décaler le centre de gravité de la charge. Un décentrage de la charge peut entraîner un retournement de la charge et du cric.
7. Tout transport doit être effectué avec le cric dans la position la plus basse et avec la charge stabilisée.
8. Ne pas surcharger.
9. N'apporter aucune modification au cric de boîte de vitesses ou au robinet de sécurité.
10. Le non respect de ces avertissements peut entraîner une perte de la charge, des dégâts sur le cric et/ou un défaut pouvant causer des dommages corporels ou matériels.

Assemblage

1. Graisser la pointe (41) et assembler la pédale (46) conformément au schéma.
2. Lubrifier l'extrémité du piston de la pompe (37).
3. Serrer les pieds de manière lâche à l'aide des quatre boulons (28).
4. Serrer les roues sur les pieds à l'aide de boulons (26) (80 Nm).
5. Placer le cric sur une surface plane afin de faire reposer la pompe sur les deux boulons du bas (28). Serrer les deux boulons allant de bout en bout avant de serrer les deux boulons du bas. Une négligence de respect de cette procédure peut rendre le cric opérationnel "sur trois pieds" seulement.

Utilisation du cric de boîte de vitesses

Levage: Actionner la pédale de pompage (46)

Abaissement: Ouvrir la poignée de déblocage (34) en la tournant doucement dans le sens anti-horaire. La poignée de déblocage est actionnée par un ressort et se ferme automatiquement lorsqu'elle n'est pas actionnée.

Transport: Abaisser la charge jusqu'à la position la plus basse et vérifier la stabilité de la charge avant le transport.

Maintenance

Chaque jour: Vérifier que le cric ne présente pas d'anomalie. Chaque mois: Lubrifier la pointe (41) de la pédale. Lubrifier l'extrémité du piston de la pompe (37).

Alimentation en huile: Vérifier le niveau d'huile avec la selle de levage (39) dans la position la plus basse.

Le niveau d'huile correct est au niveau du bord inférieur de la vis de l'orifice de remplissage (31), avec le cric dans la position la plus basse.

Quantité d'huile: 1,2 l. Toute huile hydraulique de bonne qualité, de viscosité ISO VG 15, peut être utilisée.

Ne jamais utiliser de liquide de freins.

Inspection de sécurité

Les pièces indiquées ci-après doivent être vérifiées par un expert conformément aux réglementations nationales, toutefois au moins une fois par an : la selle d'appui, les pieds et les roues doivent subir une inspection afin de déceler tout début de rupture et toute usure anormale. Les pièces hydrauliques doivent être inspectées afin de déceler toute fuite. Le fonctionnement du robinet de surpression doit être vérifié. En outre, assurez-vous, pour des raisons de sécurité, que les étiquettes sont lisibles.

Pannes possibles et moyens de les résoudre

1. Le cric de boîte de vitesses ne s'élève pas à la hauteur maxi male: Vérifier le niveau d'huile (*voir "Maintenance"*).
2. La pompe fonctionne mal (moitié de course): un vide a été créé dans le réservoir à cause d'un excès d'huile. Vérifier le niveau d'huile et vider l'huile en excès.
3. Le cric descend: vérifier que le dispositif de déblocage est bien fermé. S'il ne l'est pas, resserrer le ressort d'un demitour vers la gauche.

Destruction

Vider l'huile et l'éliminer en respectant la législation.

SE VL3, VL6, VL10

Varningar - säkerhetsföreskrifter

1. Växellådsdomkraften får endast användas av utbildad personal som har läst och förstått denna manual.
2. Växellådsdomkraften får endast användas till avmontering, montering och transport i sänkt läge av växellådor, differentier, axlar och liknande.
3. Den ska användas med originaltillbehör och innanför tillbehörens viktgränser.
4. Fordonet ska vara tillräckligt stöttat och bromsat innan reparationen kan påbörjas.
5. Växellådsdomkraften får endast användas på vågrätt, plant underlag som klarar tyngden.
6. Undvik ojämn belastning! Ojämn belastning kan leda till att växellådsdomkraften välter.
7. All transport ska ske med sänkt och stabil last.
8. Undvik överbelastning.
9. Växellådsdomkraften - under överstrycksventilen - får inte ändras.
10. Underlåtelse att följa varningarna kan orsaka att växellådsdomkraften välter eller sviktar, vilket kan medföra person- och materialskador.

Montering

1. Smörj axeln (41) med olja och montera pedalen (46) enligt ritningen.
2. Smörj pumpkolvens (37) ände med fett.
3. Montera benen löst med de fyra bultarna (28).
4. Spänn fast hjulen på benen med bultarna (26) (80 Nm).
5. Placera växellådsdomkraften på ett plant underlag så att pumpen vilar på de två nedersta bultarna (28). Spänn först de två genomgående bultarna, sedan de två nedersta. Om du inte gör detta kan växellådslyftaren bli "trebent".

Användning

Lyftning: Använd pedalen (46).

Sänkning: Öppna långsamt utlösarvredet (34) genom att vrida det motsols. Utlösarvredet drivs av en fjäder och stängs automatiskt när det släpps.

Transport: Sänk lasten till det lägsta läget och se till att den ligger stabilt före transport.

Underhåll

Dagligen: Kontrollera om det finns skador på växellådsdomkraften.

Varje månad: Smörj pedalaxeln (41) med olja och pumpkolvens ände (37) med fett.

Oljepåfyllning: Kontrollera oljenivån med lyftkronan (39) i nedersta läget. Korrekt oljenivå är upp till under-

kanten av hålet för påfyllningsproppen (31).

Oljemängd: 1,2 l. Använd en bra hydraulolja med viskositet ISO VG 15.

OBS: För mycket olja ger dålig pumpfunktion.

Använd aldrig bromsvätska!

Säkerhetsunderhåll

Enligt nationella bestämmelser och minst en gång om året ska följande kontrolleras av en sakkunnig: Lyftkrona, ben och hjul efter begynnande brott och onormalt slitage, hydrauliken efter otätheter samt övertrycksventilens funktion. Dessutom ska alla säkerhetsetiketter vara läsliga.

Felsökning

1. Lyfter inte helt i topp: Kontrollera oljenivån (*läs under Underhåll*).
2. Dålig pumpfunktion (halva pumps slag): Det bildas vakuum i tanken på grund av för mycket olja. Kontrollera oljenivån och håll ut eventuell överskottsolja.
3. Domkraften sjunker: Kontrollera att utlösaren sluter tätt. Fjäders spänning = max. ½ varv.

Kassering

Oljan tappas ut och forslas bort enligt gällande lagar.

FI VL3, VL6, VL10

VAROITUKSET

ja turvaohjeet

1. Vaihteistonosturia saa käyttää vain tehtävään koulutettu henkilökunta, joka on tutustunut tähän käyttöoppaaseen.
2. Tätä nosturia saa käyttää vain vaihteistojen, jakovaihteistojen, takasiltojen jne. irrotukseen ja asennukseen sekä kuljetukseen nosturin ollessa ala-asennossa.
3. Nosturin kanssa voidaan käyttää alkuperäisiä sovittimia painorajoitusten puitteissa.
4. Varmista, että ajoneuvo on tuettu ja varmistettu ennen korjausten aloittamista.
5. Nosturi on tarkoitettu käytettäväksi vain kovapintailla, tasaisilla alustoilla, jotka kykenevät kantamaan sen ja kuorman painon.
6. Vältä kuorman sijoittamista epäkeskisesti. Kuorman sijoittaminen epäkeskisesti voi kaataa kuorman ja vaihteistonosturin.
7. Siirto on suoritettava nosturin ollessa alaa-asennossa ja kuorman ollessa vakaasti kiinnitettynä.
8. Älä kuormita liikaa.
9. Vaihteistonosturiin tai varaventtiiniiin ei saa tehdä mu utoksia.
10. Jos näitä ohjeita ei noudateta, kuorma voi vioittua tai nosturi voi vaurioitua ja/tai pettää tavalla, josta on seurauksena tapaturma tai omaisuusvahinko.

Kokoaminen

1. Rasvaa piikki (41) ja kokoa poljin (46) kuvan mukaisesti.
2. Rasvaa pumpun männän pää (37).
3. Kiristä jalat löysästi neljällä pultilla (28).
4. Kiristä pyörät jalkoihin pulteilla (26) (80 Nm).
5. Sijoita nosturi tasaiselle alustalle, jotta pumppu on kahden alimman pultin päällä (28). Kiristä kaksi läpi menevää pulttia ennen kahden alimman pultin kiristämistä. Jos tätä toimenpidettä ei suoriteta, nosturi ei asetu tasaisesti kaikkien neljän jalan varaan.

Vaihteistonosturin käyttö

Nosto: Käytä pumpun poljinta (46).

Lasku: Avaa vapautuskahva (34) kääntämällä sitä hitaasti vastapäivään. Vapautuskahva on varustettu jousella, ja se sulkeutuu automaattisesti, kun sitä ei käytetä.

Kuljetus: Laske kuorma alimpaan asentoon ja varmista kuorman vakaus ennen kuljetusta.

Huolto

Päivittäin: Tarkista vaihteistonosturi vaurioiden varalta.

Kuukausittain: Voitele polkimen piikki (41). Rasvaa pumpun männän pää (37).

Öljyn lisäys: Tarkista öljyn määrä nostokannattimen (39) ollessa alimmassa asennossa. Öljyä on oikea määrä, kun sen pinta ulottuu täyttöruuvien (31) aukon alareunaan vaihteistonosturin ollessa alimmassa asennossa.

Öljymäärä: 1,2 l. Käytä mitä tahansa hyvälaatuista hydraulioöljyä, jonka viskositeetti on ISO VG 15.

Jarrunestettä ei saa käyttää.

Turvataarkastus

Asiantuntijan on tarkastettava seuraavat osat paikallisten määräysten mukaan tai vähintään kerran vuodessa: Nostokannatin, jalat ja pyörät alkavien murtumien ja epänormaalien kulumisten varalta. Hydrauliosat vuotojen varalta.

Ylipaineventtiin toiminta. Lisäksi hänen on tarkastettava, että turvallisuusmerkinnät ovat luettavissa.

Vianmääritys

1. Vaihteistonosturi ei nosta enimmäiskorkeuteen: Tarkista öljyn määrä (*lisätietoja kohdassa "Huolto"*).
2. Pumppu toimii huonosti (pumppu iskee puolitain): Säiliöön on muodostunut tyhjiö liian suuren öljymäärän takia. Tarkista öljyn määrä ja tyhjennä liika öljy.
3. Vaihteistonosturi vajoaa: Tarkista, onko vapautuskahva kunnolla kiinni. Jos näin ei ole, kiristä joustaintään 1/2 kierrosta vasemmalle.

Käytöstä poisto

Tyhjennä öljy ja hävitä se paikallisten määräysten mukaan.

NL VL3, VL6, VL10

WAARSCHUWING -

instructies voor veilig gebruik

1. De versnellingsbakkrak mag uitsluitend worden gebruikt door opgeleid personeel, dat bekend is met de inhoud van de gebruikershandleiding.
2. Het gebruik van deze krik is beperkt tot het in de laagste positie verwijderen, installeren en transporteren van versnellingsbakken, tussenbakken en transaxles etc.
3. Binnen de gespecificeerde gewichtslimieten mag de krik met de originele adapters worden gebruikt.
4. Zorg dat het voertuig goed ondersteund en geblokkeerd is voordat u met reparaties begint.
5. Deze krik is uitsluitend ontworpen voor gebruik op harde oppervlakken die bestand zijn tegen de belasting.
6. Voorkom een decentraal zwaartepunt van de lading. Decentrale plaatsing van lading kan tot kantelen van lading en versnellingsbakkrak leiden.
7. Alle transporten moeten worden uitgevoerd met de krik in de laagste positie en de lading gestabiliseerd.
8. Niet overbelasten.
9. Er mogen geen wijzigingen aan de versnellingsbakkrak of de veiligheidsklep worden aangebracht.
10. Als deze waarschuwingen niet worden opgevolgd, kan dit leiden tot verlies van lading, beschadiging aan de krik en/of storingen die leiden tot persoonlijk letsel of schade aan eigendommen.

Montage

1. Smeer de nagel (41) en monteer het pedaal (46). Zie de tekening.
2. Smeer het uiteinde van de pompzuiger (37).
3. Haal de poten losjes aan met de vier bouten (28).
4. Haal de wielen voor de poten aan met de bouten (26) (80 Nm).
5. Zet de krik op een egaal oppervlak, zodat de pomp op de twee laagste bouten (28) rust. Haal de twee doorlopende bouten aan voordat u de twee laagste bouten aanhaalt. Als u dit niet doet, kan de krik "3-potig" worden.

Gebruik van versnellingsbakkrak

Heffen: Bedien het pomppedaal (46)

Zakken: Open de ontgrendelknop (34) door deze langzaam linksom te draaien. De ontgrendelknop wordt door een veer geactiveerd en sluit automatisch als deze niet wordt geactiveerd.

Transport: Laat de lading naar de laagste positie zakken en controleer de stabiliteit van de lading voordat u aan het transport begint.

Onderhoud

Dagelijks: Controleer de versnellingsbakkrak op beschadigingen.

Maandelijks: Smeer de nagel (41) van het pedaal. Smeer het uiteinde van de pompzuiger (37).

Olie bijvullen: Controleer het oliepeil met het hefzadel (39) in de laagste positie. Het juiste oliepeil is tot de onderste rand van het gat voor de vulschroef (31) met de versnellingsbakkrak in de laagste positie.

Hoeveelheid olie: 1,2 l. Elke goede hydrauliekolie met viscositeit ISO VG 15 kan worden gebruikt.

Gebruik nooit remvloeistof.

Veiligheidsinspectie

In overeenstemming met de nationale regelgeving (momenteel minimaal een keer per jaar) moeten de volgende onderdelen door een deskundige worden gecontroleerd: Hefzadel, poten en wielen op beginnende breuken en abnormale slijtage. Hydraulische onderdelen op lekkage. Werking van de overdrukklep. Bovendien moet worden gecontroleerd of stickers met betrekking tot veiligheid goed leesbaar zijn.

Mogelijke storingen en maatregelen om ze te verhelpen

1. De versnellingsbakkrak heft niet tot de maximale hoogte: Controleer het oliepeil. (zie "onderhoud")
2. De pomp pompt slecht (halve slagen): Door te veel olie is er een vacuüm in het reservoir gecreëerd. Controleer het oliepeil en tap extra olie af.
3. De versnellingsbakkrak zakt: Controleer of de ontgrendeling goed gesloten is. Zo niet, haal de veer dan max. ½ slag naar links aan.

Vernietiging

Olie moet worden afgetapt en volgens de regels worden afgedankt.

ES VL3, VL6, VL10

ADVERTENCIAS -

instrucciones de uso seguro

1. El gato para transmisiones sólo debe ser utilizado por personal capacitado, familiarizado con esta Guía del usuario.
2. El uso de este gato se limita a la retirada y la instalación de transmisiones, cajas de transmisión y transavles, etc., así como a su transporte en la posición más baja.
3. El gato se puede utilizar con los adaptadores originales, dentro de las limitaciones de peso especificadas.
4. Asegúrese de que el vehículo está convenientemente sujeto y calzado antes de comenzar a realizar las reparaciones.
5. Este gato está diseñado para ser utilizado únicamente sobre superficies duras y niveladas, con capacidad suficiente para soportar la carga.
6. Evite que la gravedad de la carga esté descentrada. La colocación descentrada de la carga puede provocar el vuelco de la misma y del gato para transmisiones.
7. Todas las operaciones de transporte deben realizarse con el gato en su posición más baja y con la carga estabilizada.
8. No sobrecargue el gato.
9. El gato para transmisiones y la válvula de seguridad no deben ser modificados.
10. Si no se presta atención a estas advertencias, pueden producirse pérdidas de carga, daños en el gato y/o fallos que tengan como resultado daños personales o materiales.

Montaje

1. Engrase la espiga (41) y monte el pedal (46) siguiendo el dibujo.
2. Engrase el extremo del pistón de la bomba (37).
3. Asegure las patas holgadamente utilizando los cuatro pernos (28).
4. Asegure las ruedas a las patas utilizando los pernos (26) (80 Nm).
5. Coloque el gato sobre una superficie nivelada, de modo que la bomba descansa sobre los dos pernos inferiores (28). Asegure los dos pernos pasantes antes de asegurar los dos pernos inferiores. La realización incorrecta de este procedimiento puede hacer que el gato se apoye únicamente sobre 3 patas.

Uso del gato para transmisiones

Elevación: Accione el pedal de bombeo (46).

Descenso: Abra el mando de liberación (34) girándolo lentamente en sentido contrario a las agujas del reloj. El mando de liberación está accionado por resorte y se cerrará automáticamente cuando no esté activado.

Transporte: Antes de iniciar el transporte, haga descender la carga hasta su posición más baja y compruebe la estabilidad de la misma.

Mantenimiento

Diariamente: Compruebe que no haya daños en el gato para transmisiones.

Mensualmente: Lubrique la espiga (41) del pedal. Engrase el extremo del pistón de la bomba (37).

Relleno de aceite: Compruebe el nivel del aceite con el soporte de elevación (39) en su posición más baja. El nivel de aceite es correcto cuando alcanza el borde inferior del orificio para el tornillo de relleno (31) con el gato para transmisiones en su posición más baja.

Cantidad de aceite: 1,2 l. Se puede utilizar cualquier aceite hidráulico de buena calidad con una viscosidad ISO VG 15.

No utilice nunca líquido de frenos.

Inspección de seguridad

De acuerdo con las regulaciones nacionales, y al menos una vez al año, un experto debe revisar las siguientes partes: El soporte de elevación, las patas y las ruedas en busca de roturas incipientes y desgastes anómalos. Las partes hidráulicas en busca de fugas. El funcionamiento de la válvula de sobrepresión. Asimismo, deberá asegurarse de que las etiquetas de seguridad sean legibles.

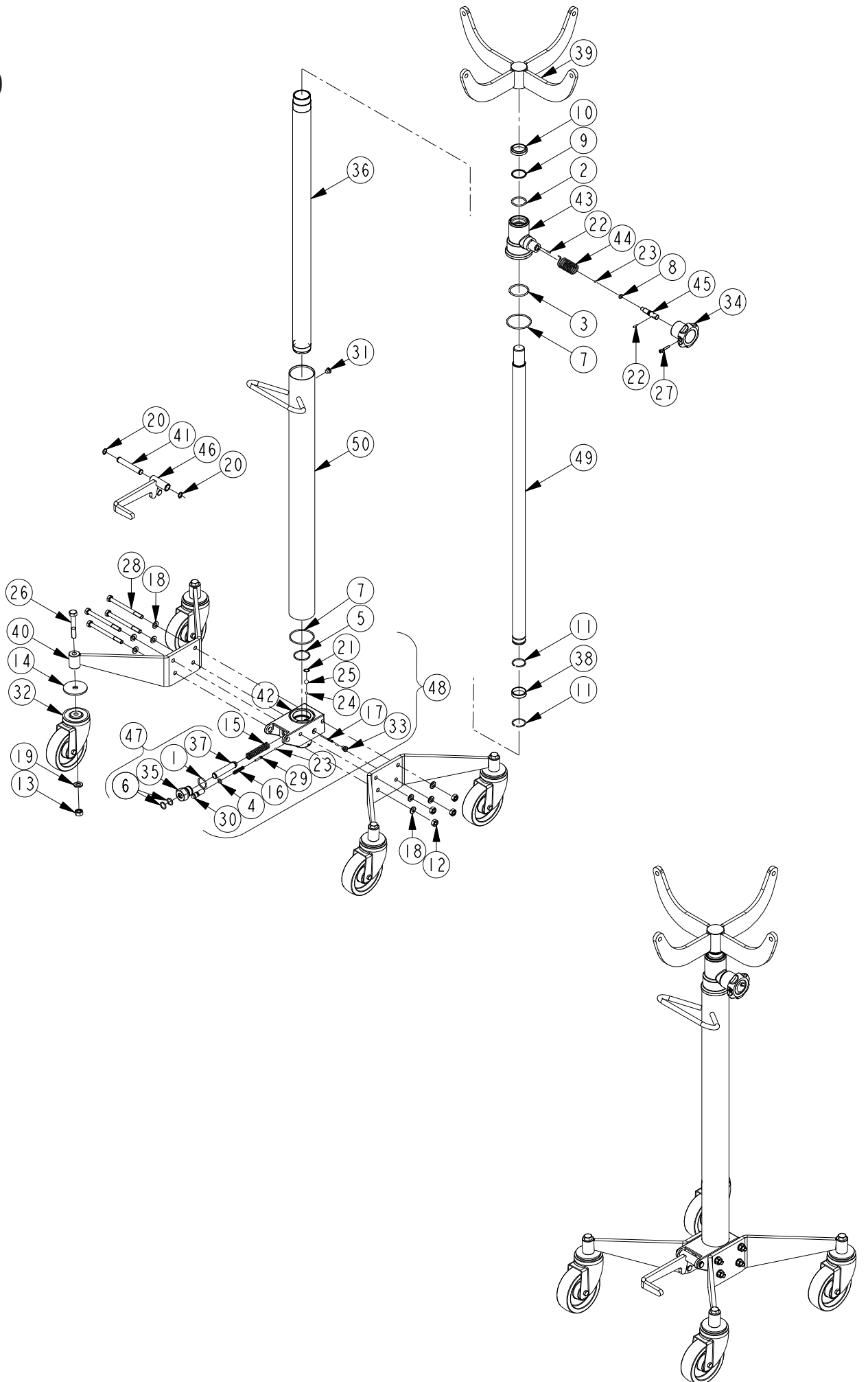
Posibles fallos y cómo solucionarlos

1. El gato para transmisiones no se eleva hasta la máxima altura: Compruebe el nivel del aceite. (*ver "mantenimiento"*).
2. El funcionamiento de la bomba es incorrecto (medios recorridos): Se ha creado un vacío en el depósito debido a un exceso de aceite. Compruebe el nivel del aceite y extraiga el aceite sobrante.
3. El gato para transmisiones se cae: Compruebe que el interruptor esté bien cerrado. Si no es así, apriete el resorte 1/2 giro a la izquierda como máximo.

Eliminación

El aceite debe ser vaciado y eliminado según las normativas legales.

VL3
VL6
VL10



	VL3	VL6	VL10	(DK)	(GB)	(DE)	
Pos.	Art. No.	Art. No.	Art. No.	Pcs.	Benævneelse	Description	Bezeichnung
	90 850 00	90 855 00	90 860 00		Gearkasseløfter	Transm. Jack	Getriebeheber
*1	01 004 00	01 004 00	01 004 00	1	O-ring	O-ring	O-ring
*2	01 988 00	01 988 00	01 017 00	1	O-ring	O-ring	O-ring
*3	01 020 00	01 020 00	01 020 00	1	O-ring	O-ring	O-ring
*4	01 040 00	01 040 00	01 040 00	1	O-ring	O-ring	O-ring
*5	01 058 00	01 058 00	01 058 00	1	O-ring	O-ring	O-ring
*6	01 069 00	01 069 00	01 069 00	2	O-ring	O-ring	O-ring
*7	01 070 00	01 070 00	01 070 00	2	O-ring	O-ring	O-ring
*8	01 086 00	01 086 00	01 086 00	1	O-ring	O-ring	O-ring
*9	01 157 00	01 157 00	01 156 00	1	Støttering	Back-up ring	Stützring
*10	01 261 00	01 261 00	01 264 00	1	Afstryger	Scraber ring	Abstreifer
11	02 757 00	02 757 00	02 000 14	2	Springring	Spring ring	Feder Ring
12	02 002 00	02 002 00	02 002 00	4	Møtrik	Nut	Mutter
13	02 005 00	02 005 00	02 005 00	4	Møtrik	Nut	Mutter
14			02 005 04	4	Skive	Disc	Scheibe
15	02 039 00	02 039 00	02 039 00	1	Fjeder	Spring	Feder
16	02 069 00	02 069 00	02 069 00	1	Fjeder	Spring	Feder
17	02 074 00	02 074 00	02 074 00	1	Skruer	Screw	Schraube
18	02 116 00	02 116 00	02 116 00	8	Skive	Disc	Scheibe
19	02 121 00	02 121 00	02 121 00	4	Skive	Disc	Scheibe
20	02 203 00	02 203 00	02 203 00	2	Seegerring	Circlips	Seegerring
21	02 214 00	02 214 00	02 214 00	1	Seegerring	Circlips	Seegerring
22	02 277 00	02 277 00	02 277 00	2	Kærvstift	Tack	Stift
*23	02 290 00	02 290 00	02 290 00	2	Kugle, Ø4,5	Ball, Ø4,5	Kugel, Ø4,5
*24	02 292 00	02 292 00	02 292 00	1	Kugle, Ø6,5	Ball, Ø6,5	Kugel, Ø6,5
*25	02 295 00	02 295 00	02 295 00	1	Kugle, Ø11,0	Ball, Ø11,0	Kugel, Ø11,0
26	02 300 00	02 300 00	02 300 00	4	Skruer	Screw	Schraube
27	02 324 00	02 324 00	02 324 00	1	Skruer	Screw	Schraube
28	02 335 00	02 335 00	02 335 00	4	Skruer	Screw	Schraube
29	02 340 00	02 340 00	02 340 00	1	Skruer	Screw	Schraube
30	02 384 00	02 384 00	02 384 00	1	Justerskrue	Adjusting screw	Justierschraube
31	02 448 00	02 448 00	02 448 00	1	Påfyldningsprop	Filling plug	Füllschraube
32	02 280 00	02 280 00	02 449 01	4	Svingbart hjul	Pivotable wheel	Schwenkbare Rad
33	02 483 00	02 483 00	02 483 00	1	Prop	Plug	Verschluss
34	62 016 00	62 016 00	62 016 00	1	Udløsergreb	Release handle	Betätigungsgriff
35	90 527 00	90 527 00	90 527 00	1	Pakbox	Packing box	Packbox
36	90 555 00	90 555 00	90 555 00	1	Cylinderrør	Cylinder tube	Zylinderrohr
37	90 557 00	90 557 00	90 557 00	1	Pumpestempel	Pump piston	Pumpkolben
38	90 568 03	90 568 03	90 568 04	1	Stopring	Stop ring	Anschlagring
39	90 551 00	90 551 00	90 571 00	1	Løftekrone	Forked lifting saddle	Hubkrone
40	90 574 00	90 574 00	90 574 00	2	Ben	Base	Fuss
41	90 606 00	90 606 00	90 606 00	1	Aksel for pedal	Axle for pedal	Achse für Fusshebel
42	90 609 00	90 609 00	90 609 00	1	Pumpeblok	Pump block	Pumpenblock
43	90 614 00	90 614 00	90 613 00	1	Cylindermøtrik	Cylinder nut	Zylindermutter
44	90 624 00	90 624 00	90 624 00	1	Fjeder	Spring	Feder
45	90 628 00	90 628 00	90 628 00	1	Ventilspindel	Valve spindle	Ventilspindel
46	90 629 00	90 629 00	90 629 00	1	Pedal	Pedal	Fusshebel
47	90 831 00	90 831 00	90 831 00	1	Pumpestempel, kpl.	Pump piston	Pumpenkolbe.
48	90 832 00	90 832 00	90 832 00	1	Pumpeblok, kpl.	Pump block	Pumpenblock.
49	90 901 01	90 901 01	90 902 01	1	Stok	Rod	Stange
50	90 904 00	90 904 00	90 904 00	1	Beholderrør	Container pipe	Behälter Rohr
*	09 038 00	09 038 00	09 038 00		Pakningssæt	Repair kit	Dichtungssatz

DK: De med * mærkede dele leveres i komplet pakningssæt. Anvend altid originale reservedele. Angiv venligst altid model og reservedelsnummer. Alle hoveddele kan ikke forventes leveret efter produktionsophør af model.

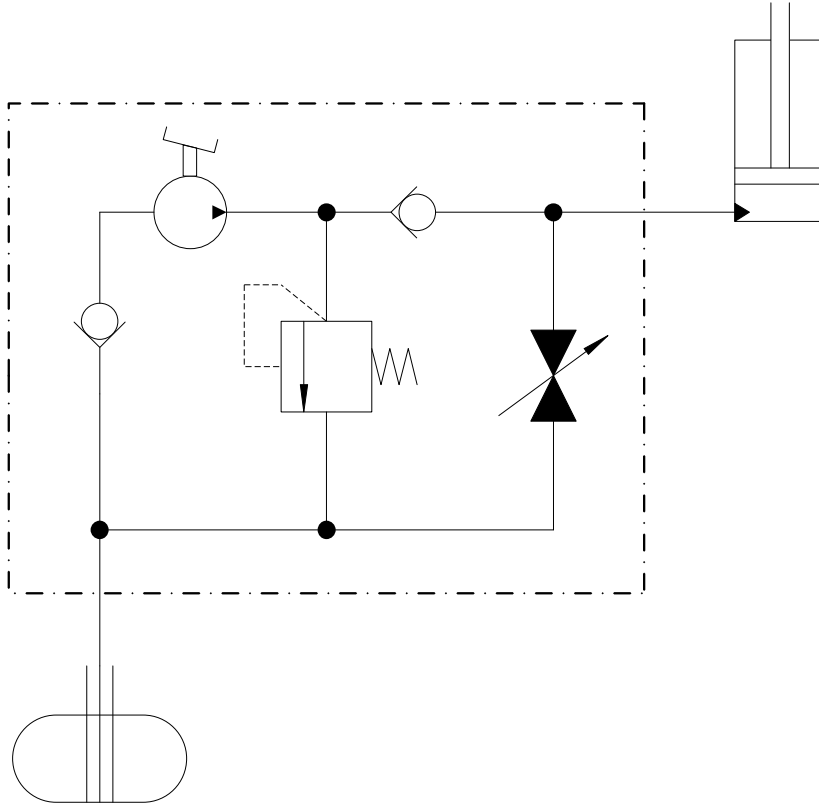
GB: * indicate parts included in repair set. Please always state model and part number. Do always apply original spare parts. All major parts may not be provided as spare parts after discontinuation of production of a model.

DE: Die mit * markierten Teile sind im Dichtungssatz enthalten. Bitte immer Modell und Ersatzteilnummer auf Ihren Bestellungen angeben. Immer nur Originalteile verwenden. Lieferung von allen Hauptteilen als Ersatzteile kann nach Produktions-Einstellung eines Modelles nicht erwartet werden.

Ⓚ HYDRAULIK DIAGRAM

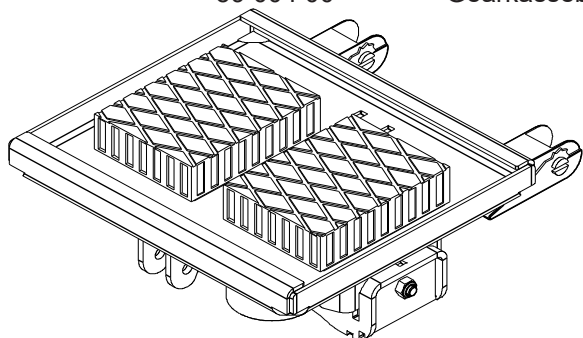
Ⓜ HYDRAULIC CHART

Ⓓ HYDRAULISCHES DIAGRAMM



(DK) **TILBEHØR**
 (GB) **ACCESSORIES**
 (DE) **ZUBEHÖR**

Art. No.
59 004 00

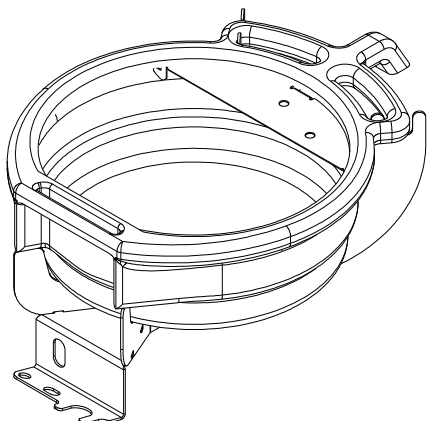


(DK) **Benævnelse**
Gearkassebeslag

(GB) **Description**
Transmission Saddle

(DE) **Beschreibung**
Getriebeplatte

Art. No.
59 003 50

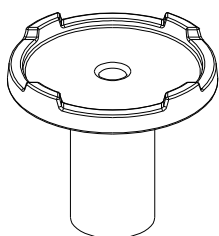


(DK) **Benævnelse**
Universalbeslag

(GB) **Description**
Universal bracket

(DE) **Beschreibung**
Universalhalter

Art. No.
90 595 00

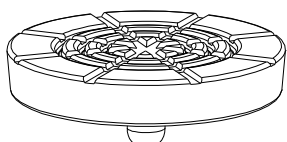


(DK) **Benævnelse**
Donkraftsadel

(GB) **Description**
Jack saddle

(DE) **Beschreibung**
Hubsattel

Art. No.
36 014 00



(DK) **Benævnelse**
Gummisadel
til 90 595 00

(GB) **Description**
Saddle cushion
for 90 595 00

(DE) **Beschreibung**
Gummisattel
für 90 595 00

EU Overensstemmelseserklæring
EC Declaration of Conformity for Machinery
EG Konformitätserklärung
Declaration CE de conformité
pour les composants

EU Överensstämmelseförsäkran
EU Vaatimustenmukaisuuvakuutus
EU verklaring van overeenstemming
EU declaración de conformidad
sobre maquinaria

Directive 2006/42/EC

(DK) Vertikal gearkasseløfter,

(NO) **VL3, VL6, VL10**

er i overensstemmelse med Maskindirektivets bestemmelser 2006/42/EC og EN1494.

Claus A. Christensen, Fanøvej 6, DK-8800 er bemyndiget til at udarbejde det tekniske dossier.

(GB) Hydraulic Transmission Jack

VL3, VL6, VL10

are in conformity with the provisions of the Machinery Directive 2006/42/EC and EN1494.

Mr. Claus A. Christensen, Fanøvej 6, DK-8800 is authorized to compile the technical file.

(DE) Vertikalen getriebeheber

VL3, VL6, VL10

konform sind mit den einschlägigen Bestimmungen der EG-Maschinenrichtlinie 2006/42/EC und EN1494.

Herr Claus A. Christensen, Fanøvej 6, DK-8800 ist berechtigt, die technischen Unterlagen zusammenzustellen.

(FR) Crics a boites de vitesse,

VL3, VL6, VL10

sont conforme aux dispositions de la Directive Machine 2006/42/EC et EN1494.

Claus A. Christensen, Fanøvej 6, DK-8800 est autorisée à constituer le dossier technique.

(SE) Växellådsdomkraften

VL3, VL6, VL10

Överensstämmer med Maskindirektivets bestämmelser 2006/42/EC och EN1494.

Claus A. Christensen, Fanøvej 6, DK-8800 är behörig att ställa samman den tekniska dokumentationen.

(FI) Hydrauliset vaihteistonostimet,

VL3, VL6, VL10

vastaa Konedirektiivin 2006/42/EC ja EN1494.

Claus A. Christensen, Fanøvej 6, DK-8800 on valtuutettu kokoamaan teknisen tiedoston.

(NL) Versnellingsbakkrikken,

VL3, VL6, VL10

in overeenstemming zijn met de bepalingen van de Richtlijn Machines 2006/42/EC en EN1494.

Claus A. Christensen, Fanøvej 6, DK-8800 gemachtigd is om het technisch dossier samen te stellen.

(ES) Gato vertical de cajas de cambios

VL3, VL6, VL10


son conforme con las directrices sobre maquinaria Directiva 2006/42/EC y EN1494.

Claus A. Christensen, Fanøvej 6, DK-8800 está facultado para elaborar el expediente técnico.



AC Hydraulic A/S

Fanøvej 6
DK-8800 Viborg - Danmark
Tel.: +45 8662 2166
Fax: +45 8662 2988
E-mail: ac@ac-hydraulic.dk
www.ac-hydraulic.com


Claus A. Christensen
General Manager
Viborg 01.01.15



Subject to changes and misprints.