

WJN12-EUR VAS 6100

Capacity 1.200 kg



- DK** **Brugermanual**
Hydraulisk Værkstedskran
- GB** **User's guide**
Hydraulic Workshop Cran
- D** **Betriebsanleitung**
Hydraulische Werkstattkräne

DK **D** **GB**



® **AC Hydraulic A/S**
Fanøvej 6
DK-8800 Viborg - Danmark
Tel.: +45 8662 2166
Fax: +45 8662 2988
E-mail: ac@ac-hydraulic.dk
www.ac-hydraulic.com



WJN12-EUR

ADVARSLER -

sikkerhedsforanstaltninger

1. Kranen må kun benyttes af trænet personale, der har læst og forstået denne manual.
2. Undgå overbelastning. Kapaciteten må ikke overskrides.
3. Anvend kun kæder eller stropper med større kapacitet end lasten.
4. Vær sikker på, at lasten ikke kan svinge eller skride under sænkning og flytning.
5. Ben og udtræksarm skal altid være sikrede med håndbolte og sikringssplitte.
6. Kranen må kun anvendes på vandret, plant og bæredygtigt underlag.
7. Før kranen flyttes, skal lasten sænkes til lavest mulige højde.
8. Kranen - herunder overtryksventilen - må ikke ændres.
9. Manglende overholdelse af disse advarsler kan forårsage, at lasten falder ned eller kranen svigter, hvilket kan medføre person- og materielskade.

Montering

1. Monter benene vha. håndbolte (26) med sikringssplitte (7) og skruer (8).
2. Smør pumpestemplets tryksko (44) med fedt, og håndtagsaksel (42) og aksel (17) for løftearm med olie.

Brugsanvisning

Løfte: Betjen pumpehåndtaget.

Sænke: Drej langsomt udløsergrebet mod uret.

Udløsergrebet er fjederpåvirket og lukker automatisk, når det slippes.

Benene kan vippes op ved at fjerne håndboltene (26). Husk at sikre benene igen med håndbolte og sikringssplitte.

Udtræksarmen kan flyttes til forskellige positioner ved at fjerne håndbolten (25). Husk at sikre armen igen med stikaksel og sikringssplit.

Vedligeholdelse

Vedligeholdelse og reparation skal foretages af kvalificeret personale.

Dagligt: Kontroller kranen for beskadigelser.

Månedligt: Smør pumpestemplets tryksko (44) med fedt, og håndtagsaksel (42) og aksel (17) for løftearm med olie. Kontroller samtidig kranen for unormalt slid.

Oliepåfyldning: Olie påfyldes med en oliekande ved cylinderens oliepåfyldningsskrue (26). Korrekt oliestand er op til hullets underkant med løftearmen

helt nede. Oliemængde: 0,7 l. Enhver god hydraulikolie med viskositet ISO VG 15 kan anvendes.

Anvend aldrig bremsevæske!

Sikkerhedsmæssige eftersyn

I henhold til nationale bestemmelser - dog mindst hvert år - skal kranen kontrolleres af en sagkyndig: Skader, smøringstilstand og unormalt slid, krogens sikkerhedspal, overtryksventilens justering, cylinder og pumpe for utætheder.

Fejlfinding

1. Kranen kan ikke løfte helt i top, men pumpen holder tryk: Efterfyld med olie.
2. Dårlig pumpefunktion (halve pumpe slag): Der er vakuum i tanken pga. for meget olie. Sænk løftearmen helt ned og lad overskydende olie løbe ud ved skruen (26).
3. Lasten synker: Kontroller at udløseren lukker korrekt. Fjederens (37) forspænding er maks. ½ omgang. Er dette ikke årsagen skal hydraulikken repareres (utætte ventiler eller slidte pakninger).

Reserve dele

Udskift altid slidte eller defekte dele med originale reservedele. Alle hoveddele kan ikke forventes leveret efter modellens produktionsophør.

Destruktion

Olien aftappes og bortskaffes på lovlig måde.

GB WJN12-EUR

WARNING - safe usage instructions

1. Study, understand, and follow all instructions before operating this crane.
2. Do not exceed rated capacity.
3. Use only slings or chains with a rated capacity greater than the weight of the load being lifted.
4. Do not allow load to swing or drop violently while lowering or moving.
5. Legs and extension jib shall always be secured by means of spikes and lock splits.
6. Use only on hard, level surface.
7. Before moving, lower the load to the lowest possible point.
8. No alterations shall be made to this product.
9. Failure to follow these warnings may result in loss of load, personal injury and/or property damage.

Assembly

1. Mount the legs using spikes (26) with lock splits (7) and screws (8).
2. Grease the thrust pad (44) on the pump piston. Oil axle (42) for pump lever and axle (17) for main jib.

Use

Lifting: activate the pump handle.

Lowering: slowly turn the release handle counter clockwise. The release is spring activated and will close automatically when let go.

The legs may be parked vertically by removing the spikes (26). Always remember to secure the legs again.

The extension jib offers different positions when removing the spike (25). Always remember to secure the extension jib again.

Maintenance

Maintenance and repair must always be carried out by qualified personnel.

Daily: inspect the crane for damage.

Monthly: grease the thrust pad on the pump piston (44). Oil axle (42) for pump lever and axle (17) for main jib. At the same time inspect for abnormal wear.

Oil refill and check: refill oil with an oil can at the cylinder filler plug. The plug indicates correct oil level with the jib in lowest position. Quantity of oil: 0,7 l. Any good hydraulic oil with viscosity ISO VG 15 can be used.

Never use brake fluid!

Safety inspection

In accordance with national legislation - minimum once a year though - the crane must be inspected by an expert: damages, greasing and oiling, abnormal wear, the safety catch on the hook, adjustment of the safety valve, cylinder and pump for leaks.

Possible faults and how to overcome them

1. The crane does not lift to maximum position but do hold the load: refill with oil.
2. Bad pump function (half strokes only): there is vacuum in the reservoir due to too much oil. Lower the jib completely and let surplus oil drain at screw (26).
3. The load is dropping: verify that the release is properly closed. Pre tension of the spring (37) is max. half a turn. If the crane is still dropping the hydraulic unit needs repair (leaking non-return valves in the pump or worn seals).

Spare parts

Replace worn or broken parts with genuine jack manufacturer supplied parts only. All major parts may not be provided after discontinuation of the model.

Destruction

Oil must be drained off and legally disposed of.

D WJN12-EUR

Warnungen und Sicherheitsmassnahmen

1. Der Kran darf nur von geschultem Personal benutzt werden, das diese Anleitung gelesen und verstanden hat.
2. Vermeiden Sie eine Überlastung. Die Kapazität darf nicht überschritten werden.
3. Verwenden Sie ausschließlich Ketten und Riemen, deren Kapazität höher als die der Last ist.
4. Vergewissern Sie sich, dass die Last während des Absenkens und Anhebens nicht ausschlagen oder verrutschen kann.
5. Die Beine und der Auslegerarm müssen stets mit Handbolzen und Sicherungsstiften gesichert sein.
6. Der Kran darf nur auf einer waagerechten, ebenen und tragfähigen Unterlage benutzt werden.
7. Bevor der Kran bewegt wird, muss die Last auf die niedrigst mögliche Höhe abgesenkt werden.
8. Am Kran - insbesondere am Überdruckventil - dürfen keine Veränderungen vorgenommen werden.
9. Die Nichtbeachtung dieser Warnhinweise kann dazu führen, dass die Last herabfällt oder der Kran versagt und es zu Personen- und Sachschäden kommt.

Montage

1. Montieren Sie die Beine mithilfe der Handbolzen (26) mit Sicherungsstiften (7) und Schrauben (8).
2. Schmieren Sie den Druckschuh (44) des Pumpenstempels mit Fett und die Handgriffachse (42) und die Achse (17) des Hubarms mit Öl ein.

Gebrauchsanweisung

Heben: Pumphantgriff bedienen.

Senken: Den Auslösegriff langsam im Uhrzeigersinn drehen. Der Auslösegriff steht unter Federeinwirkung und schließt automatisch, wenn er losgelassen wird.

Die Beine können hochgeklappt werden, indem die Handbolzen (26) entfernt werden. Denken Sie daran, die Beine wieder mit Handbolzen und Sicherungsstiften zu sichern.

Der Auslegerarm kann nach Entfernen des Handbolzens (25) in verschiedene Stellungen gebracht werden. Denken Sie daran, den Arm wieder mit Steckachse und Sicherungsstiften zu sichern.

Wartung

Wartungs- und Reparaturarbeiten dürfen nur von qualifiziertem Personal durchgeführt werden.

Täglich: Kontrollieren Sie den Kran auf Beschädigungen.

Monatlich: Schmieren Sie den Druckschuh (44) des Pumpenstempels mit Fett und die Handgriffachse (42) und die Achse (17) des Hubarms mit Öl ein. Überprüfen Sie den Kran gleichzeitig auf ungewöhnliche Abnutzung.

Öleinfüllung: Öl wird mit einer Ölkanne über die Öleinfüllschraube des Zylinders (26) eingefüllt. Der korrekte Ölpegel reicht bis an die Unterkante der Öffnung, wenn der Hubarm ganz unten ist. Ölmenge: 0,7 l. Jedes Hydrauliköl mit der Viskosität ISO VG 15 kann verwendet werden.

Niemals bremsflüssigkeit verwenden!

Sicherheitsinspektion

Der Kran muss gemäß den nationalen Bestimmungen, jedoch mindestens einmal pro Jahr, von einem Fachmann auf Folgendes überprüft werden: Schäden, Schmierzustand und ungewöhnliche Abnutzung, Sicherungsstift des Hakens, Einstellung des Überdruckventils, Zylinder und Pumpe auf undichte Stellen.

Fehlersuche

1. Der Kran kann nicht bis ganz oben anheben, obwohl an der Pumpe Druck anliegt. Öl nachfüllen.
2. Schlechte Pumpfunktion (halbe Pumpenschläge): Im Tank hat sich wegen zuviel Öl ein Vakuum gebildet. Senken Sie den Hubarm vollständig ab, und lassen Sie das überschüssige Öl an der Schraube (26) herauslaufen.
3. Die Last senkt sich ab: Überprüfen Sie, ob der Auslöser korrekt schließt. Die Vorspannung der Feder (37) darf maximal $\frac{1}{2}$ Drehung betragen. Wenn dies nicht die Ursache ist, muss die Hydraulik repariert werden (undichte Ventile oder verschlissene Dichtungen).

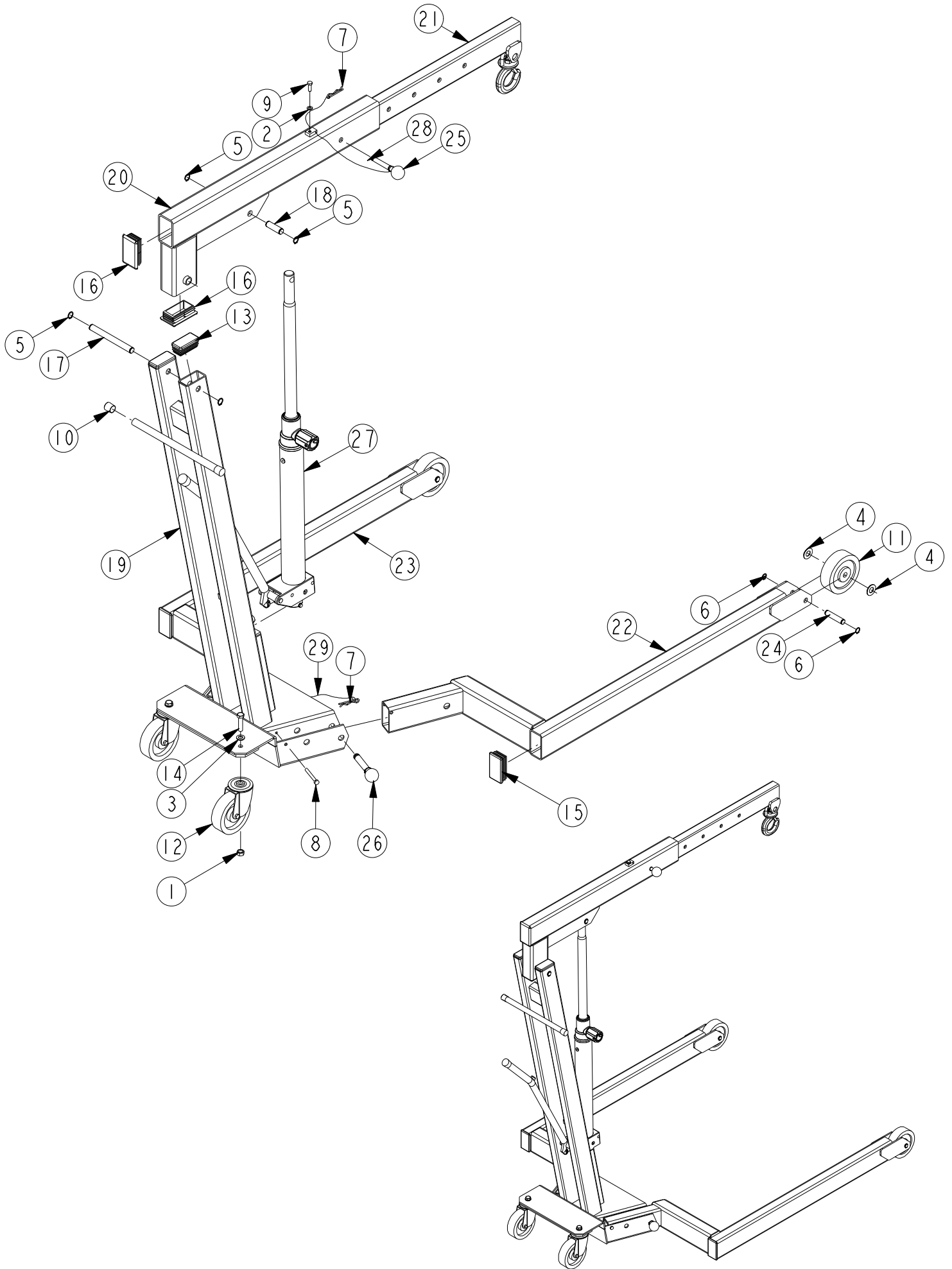
Ersatzteile

Abgenutzte oder beschädigte Teile dürfen nur durch Originalersatzteile ersetzt werden. Nachdem die Produktion eines Modells eingestellt wurde, werden keine Hauptteile mehr geliefert.

Entsorgung

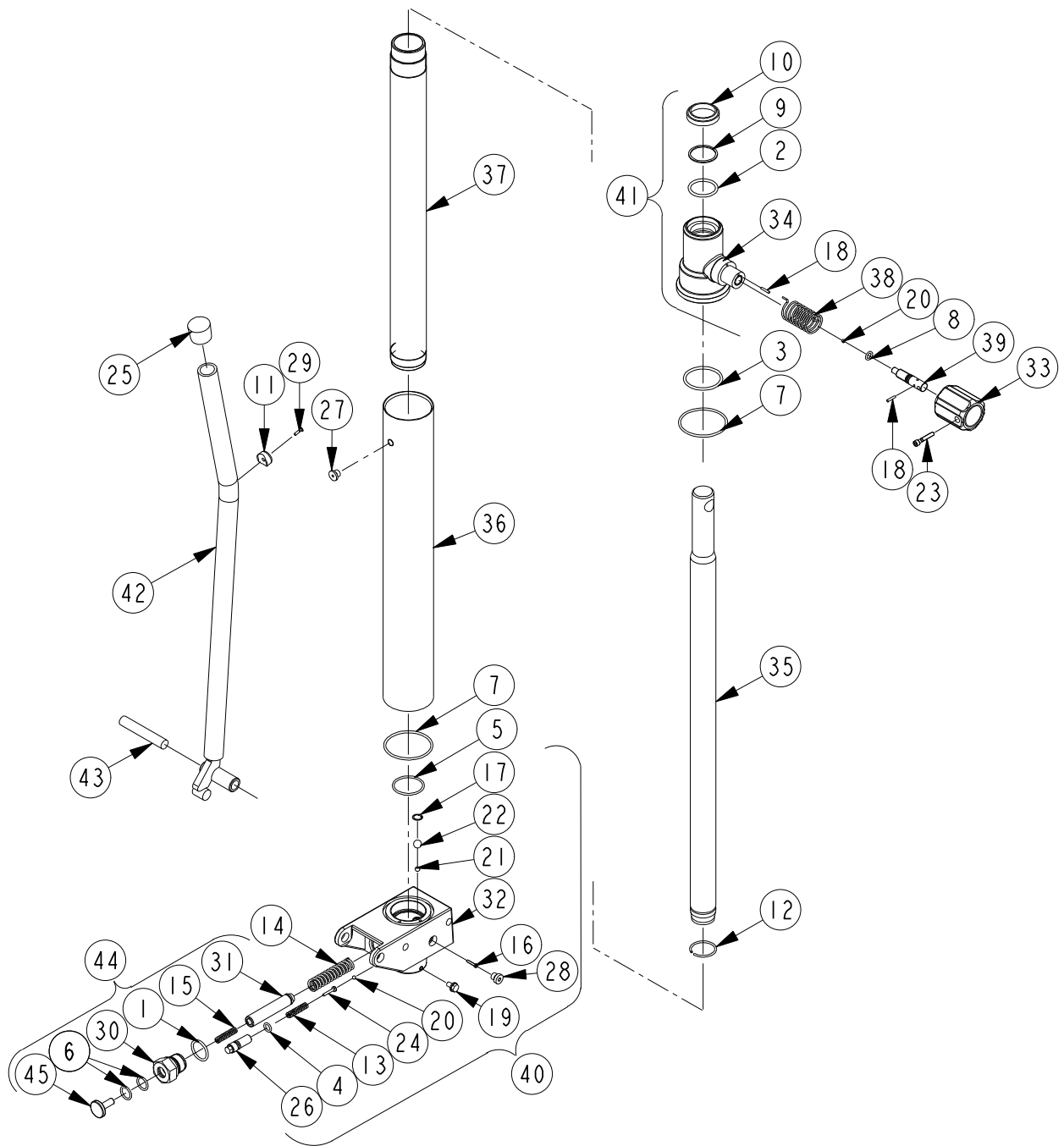
Öl muss abgelassen und gemäß den gesetzlichen Bestimmungen entsorgt werden.

WJN12-EUR



WJN12-EUR			(DK)	(GB)	(D)
Pos.	Art. No.	Pcs.	Benævnelse	Description	Bezeichnung
	17 020 00		Kran, komplet	Crane, complete	Kran, komplett
1	02 005 00	2	Møtrik	Nut	Mutter
2	02 110 00	1	Skive	Disc	Scheibe
3	02 121 00	2	Skive	Disc	Scheibe
4	02 123 00	4	Skive	Disc	Scheibe
5	02 204 00	4	Seegerring	Circlip	Seegerring
6	02 224 00	4	Seegerring	Circlip	Seegerring
7	02 239 00	3	Sikringssplit	Lock split	Sicherungssplint
8	02 283 00	2	Skrue	Screw	Schraube
9	02 337 00	1	Skrue	Screw	Schraube
10	02 374 00	2	Plastdup	Plastic knob	Plaststopfen
11	02 443 00	2	Hjul	Wheel	Rad
12	02 449 00	2	Svingbart hjul	Revolving wheel	Schwenkbare Rad
13	02 586 00	2	Plastprop	Plastic plug	Plasticpfropfen
14	02 668 00	2	Skrue	Screw	Schraube
15	02 670 00	2	Prop	Plug	Füllpfropfen
16	02 671 00	2	Prop	Plug	Füllpfropfen
17	17 006 00	1	Aksel	Axle	Achse
18	17 007 00	1	Aksel	Axle	Achse
19	17 014 00	1	Søjle	Mast	Kransäule
20	17 022 00	1	Hovedarm	Mainarm	Hauptarm
21	17 023 00	1	Udskudsarm	Extensionsarm	Verlängerungsarm
22	17 024 00	1	Højre ben	Right leg	Richtes Bein
23	17 025 00	1	Venstre ben	Left leg	Linke Bein
24	17 027 00	2	Hjulaksel	Wheel axle	Radachse
25	17 029 00	1	Håndbolt	Bolt	Boltzen
26	17 030 00	2	Håndbolt	Bolt	Boltzen
27	90 845 00	1	Pumpe, komplet	Pump, complete	Pumpe, komplett
28	17 031 00	1	Wire	Wire	Wire
29	17 032 00	1	Wire	Wire	Wire

90 845 00



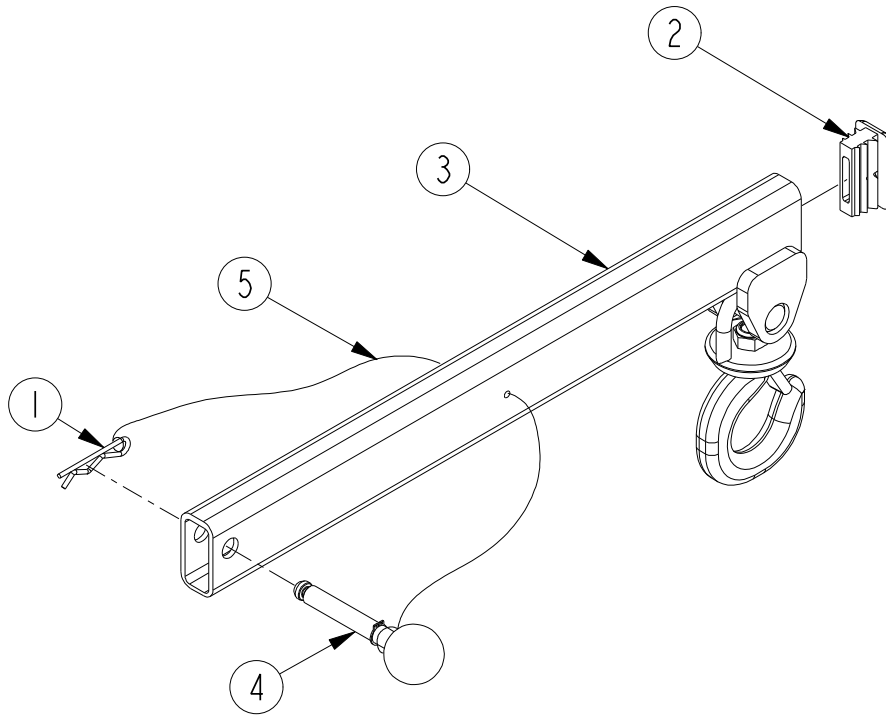
	WJN12-EUR	(DK)	(GB)	(D)	
Pos.	Art. No.	Pcs.	Benævnelse	Description	Bezeichnung
	90 845 00		Hydraulik, komplet	Hydraulic, complete	Hydraulik, komplett
*1	01 004 00	1	O-ring	O-ring	O-ring
*2	01 017 00	1	O-ring	O-ring	O-ring
*3	01 020 00	1	O-ring	O-ring	O-ring
*4	01 040 00	1	O-ring	O-ring	O-ring
*5	01 058 00	1	O-ring	O-ring	O-ring
*6	01 069 00	2	O-ring	O-ring	O-ring
*7	01 070 00	2	O-ring	O-ring	O-ring
*8	01 086 00	1	O-ring	O-ring	O-ring
*9	01 156 00	1	Støttering	Back-up ring	Stützring
*10	01 264 00	1	Afstryger	Scraper	Abstreifer
11	01 294 00	1	Støddup	Impact pad	Stossdämpfer
12	02 000 14	1	Springring	Spring ring	Feder ring
13	02 038 00	2	Fjeder	Spring	Feder
14	02 039 00	1	Fjeder	Spring	Feder
15	02 069 00	1	Fjeder	Spring	Feder
16	02 074 00	1	Skrue	Screw	Schraube
17	02 214 00	1	Seegerring	Circlip	Seegerring
18	02 277 00	2	Kærvstift	Tack	Stift
19	02 281 00	1	Skrue	Screw	Schraube
*20	02 290 00	2	Kugle, Ø4,5	Ball, Ø4,5	Kugel, Ø4,5
*21	02 292 00	1	Kugle, Ø6,5	Ball, Ø6,5	Kugel, Ø6,5
*22	02 295 00	1	Kugle, Ø11	Ball, Ø11	Kugel, Ø11
23	02 324 00	1	Skrue	Screw	Schraube
24	02 340 00	1	Skrue	Screw	Schraube
25	02 370 00	1	Plastprop	Plastic plug	Plastpfropfen
26	02 384 00	1	Justerskrue	Adjusting screw	Justierschraube
27	02 448 00	1	Påfyldningsprop	Filler plug	Füllschraube
28	02 483 00	1	Prop	Plug	Pfropfen
29	02 678 00	1	Blindnitte	Blind rivet	Blindniete
30	90 527 00	1	Pakbox	Packing box	Pumpkolbenführung
31	90 557 10	1	Pumpestemmel	Pump piston	Pumpkolben
32	90 609 00	1	Pumpeblok	Pump block	Pumpblock
33	90 611 00	1	Udløsergreb	Release handle	Auslöserhebel
34	90 613 00	1	Cylindermøtrik	Cylinder nut	Zylindermutter
35	90 621 01	1	Stok	Rod	Kolbenstange
36	90 622 00	1	Beholderrør	Container pipe	Behälter
37	90 623 00	1	Cylinderrør	Cylinder pipe	Zylinder
38	90 624 00	1	Fjeder	Spring	Feder
39	90 628 00	1	Ventilspindel	Valve spindel	Ventilspindel
40	90 832 10	1	Pumpeblok, komplet	Pump, cpl.	Pumpen, kpl.
41	90 833 00	1	Cylindermøtrik, komplet	Cylinder nut, cpl.	Zylindermutter, kpl
42	90 836 00	1	Pumpehåndtag	Pump handle	Pumpehebel
43	90 837 00	1	Aksel	Axle	Achse
44	90 838 00	1	Pumpestemmel, komplet	Pump piston	Pumpkolben, kpl.
45	90 839 00	1	Tryksko	Thrust pad	Druckschuh
*	09 038 00		Pakningssæt	Repair kit	Dichtungssatz

DK: De med * mærkede dele leveres i komplet pakningssæt. Anvend altid originale reservedele. Angiv venligst altid model og reservedelsnummer. Alle hoveddele kan ikke forventes leveret efter produktionsophør af model.

GB: * indicate parts included in repair set. Please always state model and part number. Do always apply original spare parts. All major parts may not be provided as spare parts after discontinuation of production of a model.

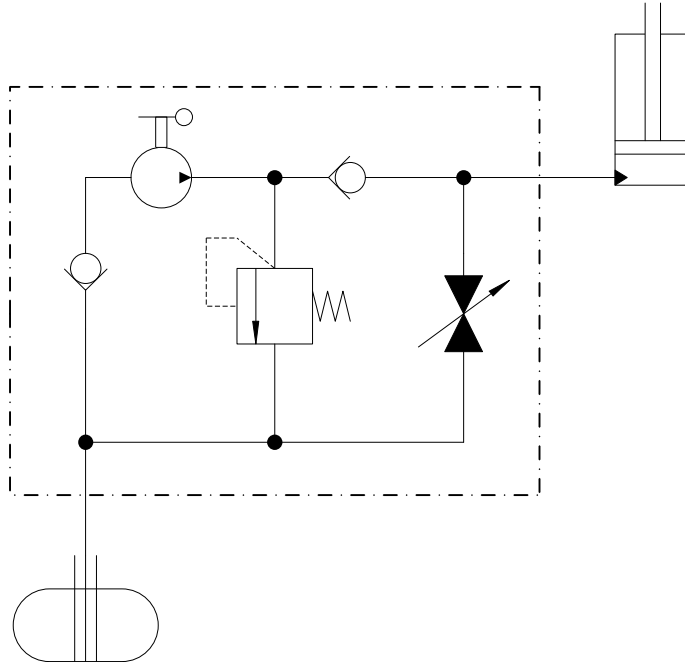
D: Die mit * markierten Teile sind im Dichtungssatz enthalten. Bitte immer Modell und Ersatzteilnummer auf Ihren Bestellungen angeben. Immer nur Originalteile verwenden. Lieferung von allen Hauptteilen als Ersatzteile kann nach Produktions-Einstellung eines Modelles nicht erwartet werden.

17 026 00



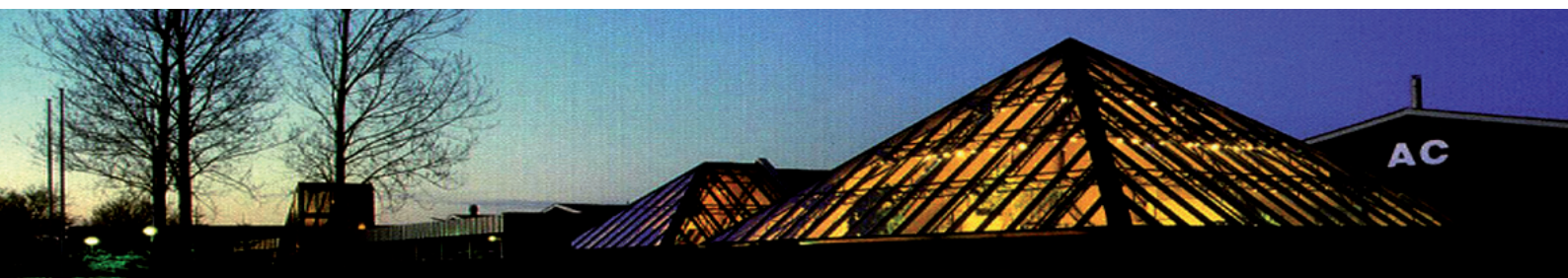
WJN12-EUR		(DK)	(GB)	(D)	
Pos.	Art. No.	Pcs.	Benævnelse	Description	Bezeichnung
	17 026 00		Special forlænger	Special extension	Special verlängerung
1	02 239 00	1	Sikringsplit	Lock split	Sicherungssplint
2	02 669 00	1	Prop	Plug	Füllpfropfen
3	17 026 04	1	Specialforlænger	Special extension	Special verlängerung
4	17 029 00	1	Håndbolt	Bolt	Boltzen
5	17 033 00	1	Wire	Wire	Wire

- Ⓓ DK HYDRAULIK DIAGRAM
- Ⓓ GB HYDRAULIC CHART
- Ⓓ D HYDRAULISCHES DIAGRAMM



EU Overensstemmelseserklæring
EC Declaration of Conformity for Machinery
EG Konformitätserklärung

Directive 2006/42/EC



(DK) Hydraulisk Værkstedskran,
(N) **WJN12-EUR**
er i overensstemmelse med Maskindirektivets bestem-
melser (Direktiv 2006/42/EC og EN1494) med ændring,
og er i overensstemmelse med andre relevante natio-
nale bestemmelser.

(GB) Hydraulic Workshop Cran,
WJN12-EUR
are in conformity with the provisions of the Machinery
Directive (Directive 2006/42/EC and EN1494) as amen-
ded andwith national implementing legislation.

(D) Hydraulische Werkstattkräne,
WJN12-EUR
konform sind mit den einschlägigen Bestimmungen
der EG-Maschinenrichtlinie 2006/42/EC und EN1494
inklusive deren Änderungen, sowie mit dem ent-
sprechenden Rechtserlaß zur Umsetzung der
Richtlinie ins nationale Recht.



Viborg 01.01.10


Claus A. Christensen
General Manager