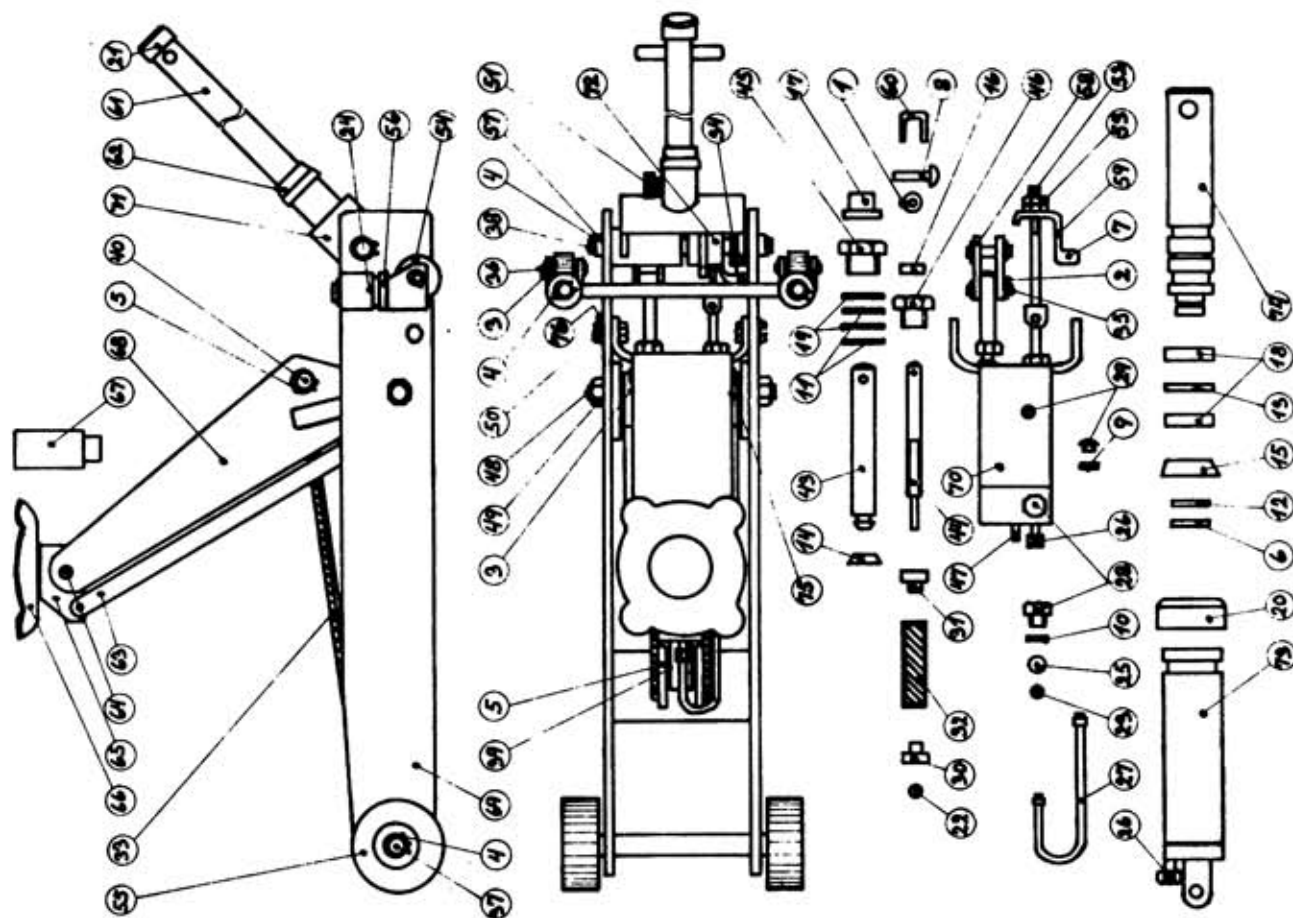


# RESERVEDELSLISTE for hydrauliske donkrafte model 1000 H (høj-løfter), 1500, 2000 L (lang-løfter) og 2000.



Ill. no.	Beskrivelse	Anl.	Stykpris	Ill. nr.	Beskrivelse	Anl.	Stykpris
1	Klemskive Ø 4	1		50	Bolt m. matr. 1/8" X 25 WG	2	
2	Sikringskive Ø 10	4		51	Fingerskrue	1	
3	Seegerring Ø 13	6		52	Bolt 1/4" X 70	1	
4	Seegerring Ø 18	6		53	Møtrik 1/4"	2	
5	Seegerring Ø 22	4		54	Hjul Ø 55	2	
6	Seegerring Ø 30	1		55	Hjul Ø 100	2	
7	Split Ø 5 X 45	1		56	Svingbart hjul kompl.	2	
8	Nitte Ø 4 X 25	1		57	Bøsning Ø 25 X 11	2	
9	O-ring 9,92 X 2,62	1		58	Laske	2	
10	O-ring 15,08 X 2,62	1		59	Bøjle	1	
11	O-ring 18,64 X 3,53	2		60	Gaffelstykke	1	
12	O-ring 26,2 X 3,0	1		61	Pumpelåndtag	1	
13	O-ring 42,86 X 3,53	1		62	Støvtappe	1	
14	Nutring N-10-18-5	1		63	Parallellstang	2	
15	Nutring G 9292	1		64	Nagle f. skålholder	1	
16	Manchet CB 071607	1		65	Skålholder	1	
17	Bøsning Ø 22/18 X 22	1		66	Skål	1	
18	Nylonstyr Ø 50/45 X 10	2		67	Skålforlænger	1	
19	Al-skiver Ø 24/18 X 1	2		68	Inderramme	1	
20	Støvtappe	1		69	Yderramme	1	
21	Støvtappe	1		70	Pumpchhus	1	
22	Kugle Ø 5	1		71	Nikketøj	1	
23	Kugle Ø 6,5	1		72	Bøsning	1	
24	Kugle Ø 7,5	1		73	Cylinderrør Ø 60/50	1	
25	Kugle Ø 11	20		74	Stempelstok	1	
26	Forskrumning K 8-11	2		75	Fjederkrave 1/8"	2	
27	Rør Ø 8 X 1 X 310	1		76	Fjederkrave 1/8"	2	
28	Prop 1/8" UNF	1					
29	Kærvskruer 1/8" X 1/8" WG	1					
30	Styr f. udløserfjeder	1					
31	Styr f. udløserfjeder	1					
32	Udløserfjeder	1					
33	Returfjeder	2					
34	Fjeder f. pumpehåndtag	1					
35	Aksel f. isæke	2					
36	Aksel f. svingbart hjul	2					
37	Aksel f. store hjul	1					
38	Aksel f. nikketøj	1					
39	Aksel f. cyl.	1					
40	Aksel f. stempelstok	1					
43	Pumpestempe Ø 18 X 178	1					
44	Udløser Ø 8 X 178	1					
45	Nippelmuffe 1/4" X 1/2"	1					
46	Nippelmuffe 3/4" X 1/4"	1					
47	Rørsplit Ø 5 X 20	1					
48	Bolt f. inderramme 1/8" UNF	2					
49	Møtrik 1/8" UNF	2					

Angiv venligst altid model og nummer ved reservedelebestillinger.

# Servicevejledning for hydrauliske donkræfter.

## MONTERING

Pak donkraften ud og efterse, at alle låseringene er på plads. Anbring pumpehåndtaget i den dertil beregnede fatning, idet De først løsner fastgøringsskruen. Pas på, at håndtaget er nået helt til bunds i fatningen. Spænd fastgøringsskruen til igen og påse, at den er rigtigt anbragt i den dertil beregnede rille.

For at undgå tab af olie under transporten er påfyldningsskruen forsynet med en gummi-pakning. Det er ikke nødvendigt at fjerne denne pakning, der bevirker, at donkraften arbejder lidt hurtigere på grund af et vist overtryk. Såfremt De fjerner pakningen, må påfyldningsskruen naturligvis sættes på plads igen.

## BRUGSANVISNING

Løftning sker simpelt hen ved at løfte og sænke pumpehåndtaget over hele dets operationsbue, indtil den ønskede højde er opnået. Når dette er sket, skubbes donkraften ind under vognen, og der pumpes atter, til vognen er nået op i den stilling, De ønsker.

Sænkning sker ved, at pumpehåndtaget løftes ca. 12—15 mm, hvorefter det drejes til højre. Sadlen vil så synke ned, indtil den er tilbage i sit nederste leje igen.

## VEDLIGEHOLDELSE

Skønt donkraften er et meget robust og pålideligt værktøj, kræves der et vist mål af vedligeholdelse for at opnå maksimal levetid:

### Månedligt

Smør de mekaniske dele med en god olie af middel viskositet. Fjern låseringene på baghjulene og smør lejerne. Efterse, at oliebeholderen er tilpas fyldt med olie. Med løftearmen i laveste position skal olien stå 30—40 mm under påfyldningsskruen. Enhver god hydraulisk olie kan anvendes (liste nedenfor).

### Brug aldrig bremsevæske!!

### Hvert 2. år

Kontakt Deres leverandør og bed om at måtte få de hydrauliske pakninger udskiftet. Pakningernes gennemsnitslevetid er ca. 3 år, og denne forebyggende forholdsregel vil derfor sikre fortsat god funktion af Deres donkraft.

## MULIGE FEJL

### OG HVORLEDES DE AFHJÆLPES

#### 1. Donkraften virker ikke efter udpakningen

Skulle donkraften ikke virke efter at være udpakket og behandlet som ovenfor beskrevet,

kan dette skyldes, at kuglerne nr. 23 og 25 under transporten er kommet ud af deres sæder. Løft donkraften i håndtaget nr. 61 ca. 25 mm fra gulvet. Slip donkraften og lad den falde tilbage på gulvet. Kuglerne vil herefter som regel falde på plads i ventil-sæderne. Gentag om nødvendigt dette 2—3 gange.

Hjælper dette ikke, løsnes skrue nr. 28, og kuglerne 23 og 25 slås fast i sæderne med en metaldorn og en hammer. Donkraften vil herefter næsten altid virke perfekt.

Skulle det imidlertid stadig ikke være muligt at bruge donkraften, må pumpen skilles fra rammen. Pumpen demonteres herefter og renses med trykluft — påse, at kugle nr. 22 er på plads — hvorefter der påfyldes 0,5 liter olie (se liste nedenfor).

#### 2. Donkraften løfter ikke maksimallasten

Dette kan forekomme efter nogen tids brug. Drej udløserakslen nr. 44 én eller to gange med uret. Derved øges fjederspændingen i udløserfjederen.

#### 3. Donkraften synker for langsomt under last

Møtrikkerne nr. 53 drejes 1—2 omgange med uret. Dette giver større spillerum mellem udløserkiven nr. 72 og udløserarm nr. 59. Husk at spænde kontra! Er dette uden virkning, løsnes skrue nr. 28, og kuglerne nr. 23 og 25 slås fast i sæderne med en metaldorn og hammer.

#### 4. Donkraften synker for hurtigt under last

Denne fejl afhjælpes ved at løsne møtrikkerne nr. 53.

#### 5. Donkraften taber olie

Ved vedvarende brug under høj temperatur kan der flyde lidt olie ud ved stemplet nr. 43. Lækagen stoppes ved at spænde stempelmøtrik nr. 45.

Bortset fra ovenstående kan der opstå fejl efter lang tids brug på grund af slidte pakninger, og den eneste måde at afhjælpe dette på, er at skifte de slidte pakninger ud med nye.

### Anbefalede olietyper

CASTROL .....	Hyspin 70
ESSO .....	Esstic 42
B. P. ....	HL 65
SHELL .....	Tellus 27
MOBIL .....	DTE Oil Light
TOTAL .....	Preslia 20
ARAL .....	GFS
RENAULT .....	Hydro 3
ANTAR .....	Visga 3 ell. Misola AH

*Disse olier har en viskositet på 3° Engler/50°C*