

VLT12

Capacity 1200 kg



- DK** **Brugermanual**
Hydraulisk Gearkasseløfter
- GB** **User's guide**
Hydraulic Transmission Jack
- D** **Betriebsanleitung**
Hydraulischer Getriebeheber



© **AC Hydraulic A/S**
Fanøvej 6
DK-8800 Viborg - Danmark
Tel.: +45 8662 2166
Fax: +45 8662 2988
E-mail: ac@ac-hydraulic.dk
www.ac-hydraulic.com

DK VLT12

N ADVARSLER - S Sikkerhedsforanstaltninger

1. Gearkasseløfteren er udelukkende konstrueret til brug for afmontering, montering samt transport i sænket position af gearkasser og differentier.
2. Gearkasseløfteren må - INDENFOR DE ANGIVNE VÆGTGRÆNSER - anvendes med passende adapter specielt fremstillet til manøvrering af andre komponenter, f.eks. bagaksel og reduktionsgearkasse.
3. Sørg altid for, at køretøjet er tilstrækkeligt understøttet og bremsset, før reparation påbegyndes.
4. Undgå decentral placering af lastens tyngdepunkt. Decentral belastning kan føre til væltning og beskadigelse af gearkasseløfteren.
5. Al transport skal ske i sænket position.
6. Undgå overbelastning. Overbelastning kan forårsage, at gearkasseløfteren beskadiges eller svinger.
7. Gearkasseløfteren er konstrueret udelukkende til anvendelse på vandret, plant, fast og bæredygtigt underlag. Anvendelse på andre end vandrette, faste, plane og bæredygtige underlag kan medføre at gearkasseløfteren bliver ustabil, og lasten falder ned.
8. Den fabriksindstillede og plomberede overtryksventil må ikke ændres.
9. Manglende overholdelse af disse advarsler kan forårsage, at lasten falder ned, gearkasseløfteren beskadiges eller svinger, hvilket kan medføre skader på personer eller genstande.

Montering:

1. Benene spændes løst fast med 4 bolte (49) og de 2 lange gennemgående bolte (55).
2. Hjulene spændes fast på benene med boltene (47).
3. Gearkasseløfteren placeres på et plant underlag, således at pumpen hviler på de 2 gennemgående bolte. Først spændes de 4 bolte (49), derefter de 2 gennemgående bolte. Overholdes denne procedure ikke, kan gearkasseløfteren blive "3-benet".
4. Pedalen smøres med olie og enden af pumpestemplet med fedt.

Betjening:

Løftning: Pump med pedalen (14). Når løfteren belastes med mere end ca. 120 kg, vil pumpen automatisk skifte om til højtryk, hvorefter liften løfter sig et mindre stykke pr. pumpeslag.

Sænkning: Drej langsomt udløsergrebet (19) mod uret.

Vedligeholdelse:

Dagligt: Kontroller gearkasseløfteren for beskadigelser.

Årligt: Smør hjul og pedalaksel (17) med olie samt enden af pumpestemplet (12) med fedt. Hydraulikken er et lukket system, som normalt ikke kræver nogen vedligeholdelse.

Oliepåfyldning: Korrekt oliestand er op til påfyldningsskruen (53) med løftekronen i nederste position.

Oliemængde: 3,6 l.

Enhver god hydraulikolie med en viskositet på ISO VG 15 kan anvendes.

BRUG ALDRIG BREMSEVÆSKE!

Fejlsøgning:

1. Løfteren kan ikke pumpe helt i top: Kontroller oliestanden - se under vedligeholdelse.
2. Løfteren holder ikke tryk: Udløseren lukker ikke tæt - kontroller forspændingen af fjederen (20). Spænd udløsergrebet (19) let og afmonter det. Placer udløsergrebets hul for skrue (48) ud for det tilsvarende hul i ventilspindel (21); skub udløsergrebet på plads med fjederen i indgreb i cylindermøtrik (23) og udløsergreb; spænd fjederen max ½ omgang mod uret og monter skruen.

Destruktion:

Når gearkasseløfteren efter mange års brug skal destrueres, skal olien aftappes og bortskaffes på lovlig måde.

GB VLT12

WARNING - safe usage instructions

1. The use of this jack is limited to the removal, installation, and transportation in the lowest position, of transmissions and differentials. It may be used - **WITHIN THE WEIGHT LIMITATIONS SPECIFIED** - with appropriate adaptors manufactured especially for the jack to handle other components, such as rear axle units and transfer cases.
2. Be sure that the vehicle is appropriately supported and chocked before starting repairs.
3. Avoid decentral placement of the gravity of the load. Decentral placement of the load might cause overturning of or damage to the transmission jack.
4. All transportation must take place in the lowest position.
5. Do not overload. Overloading may cause damage to or failure of the jack.
6. This jack is designed for use only on hard level surfaces capable of sustaining the load. Use on other than hard level surfaces may result in jack instability and possible loss of load.
7. The safety valve being adjusted and sealed by the manufacturer shall not be additionally adjusted.
8. Failure to heed these warnings may result in loss of load, damage to jack, and/or failure resulting in personal or property damage.

Assembling:

1. Tighten the legs loosely by means of the 4 bolts (49) and the 2 long through-going bolts (55).
2. Tighten wheels to legs by means of bolts (47).
3. Place jack on level surface to make pump rest on the 2 through-going bolts. Tighten the 4 bolts (49) before the 2 through-going bolts are tightened.
4. Non-observance of this procedure might make the jack "3-legged".
5. Oil pedal, and grease end of pump piston.

Use of Transmission Jack:

Lifting: Operate the pedal (14). When the transmission jack is loaded with more than 120 kg, the pump will automatically change over to high pressure. This will cause transmission jack to rise a little less per stroke.

Lowering: Turn release handle (19) slowly to the left.

Maintenance:

Daily: Inspect the transmission jack for damage.

Yearly: Oil wheel and spike for pedal (17) as well as grease end of pump piston (12). The hydraulic system is a closed system and demands normally no maintenance.

Oil: Correct oil level is just below filler plug (53) with transmission jack in its lowest position.

Quantity of oil: 3.6 l.

Any good hydraulic oil of viscosity of ISO VG15 can be used.

NEVER USE BRAKE FLUID!

Troubleshooting:

1. The jack does not lift to maximum height: Check oil level. - See "Maintenance"
2. The jack does not stay in position: The release handle is not properly closed - inspect distortion of spring (20). Tighten loosely release handle (19) and dismount it. Place hole on release handle for screw (48) opposite to hole in valve spindle (21); push back release handle with spring engaged with both cylinder nut (23) and release handle, tighten spring max. ½ turn counter-clockwise and put on the screw.

Destruction:

When the transmission jack after several years is worn out and must be destructed, oil must be drained off and legally disposed of.

ⓓ VLT12

WARNUNGEN - Sicherheitsveranstaltungen

1. Der Getriebeheber ist nur als Gerät für Demontage, Montage, sowie Transport in niedrigster Position von Getriebekästen und Differentialen zu verwenden.
2. Der Getriebeheber darf - INNERHALB DER AN GEGEBENEN GEWICHTSGRENZEN - mit geeignetem Einsatzstück speziell hergestellt für das Manövrieren von anderen Komponenten, sowie der Hinterachse und dem Untersetzungsgetriebekästen, verwendet werden.
3. Darauf achten, daß das Auto vor der Arbeit genügend unterstützt und abgebremst ist.
4. Den Schwerpunkt der Last nicht dezentral platzieren. Eine de-zentrale Belastung konnte Umkippen und Beschädigung des Getriebehebers verursachen.
5. Transport immer in niedrigster Position.
6. Den Getriebeheber nicht überlasten. Überlast könnte Beschädigung oder Versagen des Getriebehebers verursachen.
7. Der Getriebeheber darf nur auf waagrechtem, festem und tragfähigem Boden verwendet werden. Wird der Getriebeheber anderswo verwendet, kann dies verursachen, daß der Getriebeheber instabil wird, und die Last herabrutscht.
8. Das werkseitig eingestellte und plombierte Überdruckventil nicht ändern.
9. Fehlendes Beachten dieser Warnungen kann Herabrutschen der Last, Beschädigung oder Versagen des Getriebehebers und folglich Schäden an Personen oder Gegenständen verursachen.

Montage:

1. Die Beine mit den 4 Bolzen Nr. 49 und die 2 langen durchgehenden Bolzen Nr. 55 los anziehen.
2. Die Räder zu den Beinen mit den Bolzen (47) zuspinnen.
3. Den Heber auf einen planen Boden plazieren, so daß die Pumpe auf den 2 durchgehenden Bolzen ruht. Die 4 Bolzen (49) anziehen, bevor die 2 durchgehenden Bolzen zugespant werden. Bei Nicht-beachten dieses Verfahrens kann der Heber "3-beinig" werden.
4. Den Fußhebel ölen und das Ende des Pumpkolbens einfetten.

Betrieb:

Heben: Den Fußhebel (14) betätigen. Wenn der Getriebeheber mit mehr als ungefähr 120 kg belastet wird, wird die Pumpe automatisch zu

Hochdruck umwechseln. Dadurch wird der Heber sich ein bißchen mider per Hub heben.

Senken: Das Abblßventil (19) langsam nach links drehen.

Wartung:

Täglich: Den Getriebeheber nach Schäden überprüfen.

Einmal pro Jahr: Die Räder und die Achse (17) für Fußhebel ölen. Das Ende des Pumpkolbens einfetten. Das Hydrauliksystem ist ein geschlossenes System, das normalerweise keine Wartung fordert.

Nachfüllung von Öl: Korrekter Ölstand ist bis zur Füllschraube (53) mit der Hubkrone in niedrigster Position.

Ölmenge: 3,6 l

Jedes gute Hydrauliköl mit einer Viskosität von ISO VG15 kann verwendet werden.

NIE BREMSFLÜSSIGKEIT VERWENDEN!

Fehlersuche:

1. Der Getriebeheber hebt bis zur maximalen Höhe nicht: Den Ölstand im Ölbehälter überprüfen. Siehe "Wartung".
2. Der Getriebeheber hält den Druck nicht: Das Abblßventil schließt nicht zu. Die Vorspannung der Feder (20) überprüfen. Das Abblßventil (19) los anziehen und abmontieren. Das Loch am Abblßventil für Schraube (48) vor dem entsprechenden Loch im Ventilspindel (21). Das Abblßventil mit der Feder im Eingriff im Zylindermutter (23) und Abblßventil auf Platz schieben. Die Feder $\frac{1}{2}$ Umgang nach links zuspinnen und die Schraube montieren.

Beseitigung:

Bei zukünftiger Beseitigung nach langjähriger Verwendung und damit Abnutzung, das Öl abzapfen und auf gesetzliche Weise danach hinwegschaffen.

F VLT12

MESURES DE SÉCURITÉ - Avertissement

1. Utiliser Exclusivement le cric pour montage, démontage et - en position la plus basse - pour transport de boîtes de vitesses et de différentiels.
2. Utiliser toujours - SANS EXCÉDER LES LIMITES DE POIDS INDIQUÉES - une selle complètement réglable et spécialement conçue pour la manœuvre d'autres organes comme l'essieu arrière ou le dispositif démultiplicateur.
3. Toujours veiller à ce que le véhicule soit freiné et suffisamment supporté avant commencer la réparation.
4. Toujours bien centrer la charge. Une charge décentrée pourrait causer le basculement ou l'endommagement du cric.
5. Ne jamais utiliser le cric pour transporter un objet qu'en position la plus basse.
6. Eviter la surcharge. Celle-ci pourrait causer l'endommagement du cric de boîte de vitesse.
7. Le cric est construit pour être utilisé uniquement sur une base plane, horizontale, solide et résistante. Si le cric est utilisé sur une base non adaptée il est possible que le cric devienne instable et que la charge bascule.
8. Ne jamais régler la soupape de surpression déjà ajustée et plombée à l'usine.
9. Toutes négligences de ces avertissements pourraient causer le basculement de la charge ou l'endommagement du cric entraînant d'accidents corporels ou matériels.

Montage:

1. Fixer - sans serrer complètement - les pieds au moyen des 4 boulons (49) et les 2 longs boulons traversants (55).
2. Fixer les roues au moyen des boulons (47).
3. Placer le cric sur une base horizontale ainsi que la pompe repose sur les 2 boulons traversants. Serrer les 4. boulons (49) ensuite serrer les 2 boulons traversants. La négligence de ce procédé pourrait causer l'instabilité du cric.
5. Huiler la pédale et graisser le bout du piston de la pompe.

Utilisation:

Levage: Activer la pédale (14). Avec une charge supérieur à 120 kg, la pompe change automatiquement à haute pression et le cric s'élève un peu moins par course du piston.

Descente: Tourner la poignée de décompression (19) doucement à gauche.

Entretien:

Tous les jours: Inspecter le cric de dommages.

Tous les ans: Huiler la roue et l'axe de la pédale. Graisser le bout du piston de pompe (12). Le système hydraulique est un système fermé qui, habituellement, n'exige aucun entretien.

Huile: Le niveau d'huile correct correspond au bouchon de remplissage (53) avec le cric en position la plus basse.

Quantité d'huile: 3,6 litres.

Toute bonne huile hydraulique d'une viscosité de ISO VG15 peut être utilisée.

NE JAMAIS UTILISER DE LIQUIDE DE FREIN!

Défauts possibles et comment les réparer:

1. Le cric de fosse ne lève pas à la hauteur maximale: Contrôler le niveau d'huile - veuillez voir "Entretien".
2. Le cric ne reste pas en position: La poignée de décompression n'est pas bien serrée - vérifier la tension initiale du ressort (20). Serrer légèrement la poignée (19) et démonter la. Placer le trou pour vis (48) de la poignée de décompression en face du trou similaire du tige de valve (21), remettre en place la poignée de décompression avec le ressort en contact avec l'écrou cylindrique (23) et la poignée, serrer le ressort max. ½ tour contre la montre et monter la vis.

Destruction:

Quand le cric sera usé et doit être détruit, évacuer l'huile et vous en débarrasser d'une manière légale.

VAROITUKSET

Turvallinen käyttö

1. Tämä nostin on tarkoitettu vaihteistojen ja ta sauspyö-rästöjen irrotukseen, asennukseen sekä nostimen alim-massa asennossa tapahtuvaan kuljetukseen.
2. Sitä voi-daan - ANNETTUJEN PAINORAJOITUKSIEN RAJOISSA - käyttää muidenkin osakokonaisuuksien käsittelyyn (ta-ka-akselistot, jakovaihteistot) asianmukaisten tätä nostin-ta varten valmistettujen lisälaitteiden kanssa.
3. Varmista että ajoneuvo on asianmukaisesti tuettu ja varmistettu.
4. Vältä epätasaista painon jakautumista. Epätasainen painojakauma saattaa aiheuttaa nostimen kaatumisen ja/tai sen vahingoittumisen.
5. Kaikenlainen kuljetus tulee tapahtua nostimen ollessa alimmassa asennossaan.
6. Älä ylikuormita nostinta. Ylikuormitus voi johtaa nostimen vahingoittumiseen ja kuorman putoamiseen.
7. Tämä nostin on suunniteltu ainoastaan sellaisille kovalle ja tasaisille pinnoille, jotka pystyvät kantamaan kyseistä kuormaa. Nostimen käyttö muunlaisilla pinnoilla voi aiheuttaa epävakavuutta ja mahdollisen kuorman kaatumisen.
8. Valmistajan säätämää ja sinetöimää ylipaineventtiiliä ei saa säätää toiseen asentoon.
9. Näiden varoitusten huomioimatta jättäminen saattaa aiheuttaa kuorman putoamisen, nostimen vaurioitumisen sekä henkilöja omaisuusvahinkoja.

Asennus:

1. Asenna nostimen jalat kuutta pulttia (49&55) käyttäen. Älä kiristä pultteja loppuun asti tässä vaiheessa.
2. Kiinnitä pyörät jalkoihin pulteilla (47).
3. Aseta nostin tasaiselle alustalle jolloin pumppu makaa kahden alimman läpipultin (55) varassa. Kiristä neljä ylempää pulttia (49) ennen alempia kahta. Tämän toimenpiteen huomioimatta jättäminen saattaa aiheuttaa nostimen epävakavuutta.
4. Voitele polkimen akseli ja pumpun männän pää (12).

Käyttö:

Nosto: Pumppaa jalkapoljinta (14). Nostettaessa yli 120kg kuormia pumppu vaihtaa automaattisesti korkeapaineelle. Tällöin nostin nostaa hiukan lyhyemmän matkan pumppausliikettä kohden.

Lasku: Avaa laskuventtiili kääntämällä laskukahvaa (8) hitaasti vastapäivään.

Kuljetus: Laske kuorma alas ennen kuljettamista.

Huolto:

Päivittäin: Tutki nostin vaurioiden varalta.

Vuosittain: Voitele polkimen akseli (17) ja pumpun männän pää (12). Hydraulijärjestelmä on suljettu järjestelmä eikä tarvitse normaalisti huoltoa.

Öljy: Tarkista öljyn määrä nostohaarukka alimmassa asennossa. Öljyn pinnan tulee olla täyttöreiän (53) tasolla.

Öljyn määrä: 3,6l

Tärkeää: Liika öljy aiheuttaa häiriöitä nostimen toimintaan. Käytä hyvälaatuista hydraulioöljyä viskositeetiltään ISO VG15

ÄLÄ KOSKAAN KÄYTÄ JARRUNESTETTÄ!

Mahdolliset viat ja niiden korjaaminen:

1. Nostin ei nosta maksimikorkeuteen: Tarkista öljyn määrä. (Kts. "huolto").
2. Nostohaarukka ei pysy ylhäällä: Laskuventtiili ei sulkeudu kunnolla. Tarkasta laskuventtiilin jousen (20) esijännitys: Sulje laskuventtiili ja irrota laskukahvan ruuvi (48) ja laskukahva (19). Aseta laskukahvassa oleva reikä n. ½ kierrosta laskuventtiilissä (21) olevan reiän etupuolelle, paina laskukahva paikalleen niin että jousi kiinnittyy sekä kahvassa että sylinterin rungossa (23) oleviin reikiin. Jännitä jousta vastapäivään (max. ½ kierrosta) ja kiinnitä kahva ruuvilla (48).

Hävittäminen:

Kun nostin usean käyttövuoden jälkeen puretaan käytöstä poistoa varten, tulee öljyt poistaa ja hävittää lain vaatimalla tavalla.

WAARSCHUWING - Veiligheidsvoorschriften

1. De versnellingsbakkrick enkel gebruiken voor montage, demontage en verplaatsen –in de laagste positie van versnellingsbakken en differentiëlen.
2. De krick mag –MET IN ACHTNAME VAN HET TOEGELATEN GEWICHT– van een speciaal regelbaar zadel om andere stukken te behandelen, zoals een achteras of tandwielkast.
3. Zorg ervoor dat het voertuig voldoende ondersteund en geblokkeerd is voordat de herstelling begint.
4. Centreer steeds de last. Als de krick uit balans is, kan hij omvallen en/of beschadigd worden.
5. Enkel de last verplaatsen met de krick in de laagste positie.
6. De krick niet overbelasten. Overbelasting kan schade of slecht functioneren van de krick tot gevolg hebben.
7. De krick is enkel ontworpen voor gebruik op een stevige, vlakke ondergrond die sterk genoeg is om de last te dragen. Als dit niet het geval is kan de krick onstabiel worden en de last verliezen.
8. Het overdrukventiel, vooraf ingesteld en verzegeld door de fabrikant, mag niet worden ontregeld.
9. Het verwaarlozen van de hierboven vermelde voorzorgsmaatregelen kan leiden tot het verliezen van de last, beschadiging van de krick en/of verwonding van de gebruiker.

Montage:

1. Monteer de poten, zonder echt vast te draaien, met behulp van de 4 bouten (49) en de 2 doorgaande bouten (55).
2. Bevestig de wielen aan de poten, met bouten (47).
3. Plaats de krick op een horizontale vloer en laat de pomp rusten op de doorgaande bouten. Draai de 4 bouten (49) vast en daarna de 2 doorgaande bouten.
4. Onoplettendheid kan leiden tot een onstabiele krick.
5. Olie de pedaal, en smeer het uiteinde van de pompzuiger.

Gebruiksaanwijzing:

Heffen: Beweeg de pedaal (13). Wanneer the versnellingsbakkrick is geladen met een gewicht groter dan 120 kg, schakelt de pomp automatisch over naar hoge druk. Hierdoor zal de krick iets trager stijgen per pompbeweging.

Dalen: Draai de terugloopknop (19) zacht naar links.

Onderhoud:

Dagelijks: Controleer de versnellingsbakkrick op schade.

Jaarlijks: Olie de as van de pedaal (17) en smeer het uiteinde van de pompzuiger (12). Het hydraulisch systeem is een gesloten systeem en heeft normaal geen onderhoud nodig.

Olie: Correct oliepeil is tot juist onder het gat van de vulplug(53) met de versnellingsbakkrick in de laagste positie.

Hoeveelheid olie: 3.6 l.

Elke goede hydraulische olie met viscositeit ISO VG15 mag worden gebruikt.

NOOIT REMOLIE GEBRUIKEN.

Mogelijke storingen verhelpen:

1. De krick heft niet tot de maximale hoogte: Controleer oliepeil (zie "Onderhoud").
2. De versnellingsbakkrick zakt : De bedieningsknoop sluit niet volledig – controleer de spanning van de veer (20). Draai de terugloopknop (19) dicht en demonteer hem. Plaats het gat voor de vijs (48) gelijk met het gat in de as van het ventiel(21); duw de knop terug op zijn plaats met de veer, die verbonden is met de cilindermoer(23) en de bedieningsknoop. Draai de veer max. een halve toer aan, in de richting tegen de wijzers van de klok in, en bevestig de vijs.

Destruction:

Als de krick is versleten en moet worden vernietigd, de olie verwijderen en op een legale manier verwerken.

E VLT12

ADVERTENCIAS - Instrucciones de seguridad.

1. El elevador de cajas de cambios solo debe usarse para desmontar, montar y transportar (en posición baja) cajas de cambio y diferenciales.
2. El elevador de cajas de cambios debe usarse con adaptadores especiales para maniobrar con otros componentes, por ejemplo el eje trasero y la caja de cambios de reducción. MANTENER SIEMPRE LOS LÍMITES DE PESO.
3. Asegurarse de que el vehículo siempre está bien apoyado y frenado, antes de su reparación.
4. Evitar desequilibrios en cuanto al centro de gravedad de la carga. Si la carga no está centrada se puede hacer volcar el elevador de cajas de cambios.
5. El transporte siempre debe realizarse en la posición baja.
6. No sobrecargar. Esto podría ocasionar daños y mal funcionamiento del elevador de cajas de cambios.
7. El elevador de cajas de cambios está construido para ser usado en posición horizontal sobre una superficie plana, fija y que soporte el peso. De lo contrario el elevador de cajas de cambios podría volverse inestable y la carga podría caer.
8. La válvula de alta presión instalada y sellada debe ser sometida a cambio alguno.
9. El incumplimiento de estas normas produce la caída de la carga y daños en el elevador de cajas de cambios, que podrían ocasionar daños en personas u objetos.

Montado:

1. Fijar las patas con 4 pernos (49) y dos pernos largos transversales (55).
2. Fijar las ruedas a las patas con pernos (47).
3. El elevador de cajas de cambios se coloca sobre una superficie plana, de modo que la bomba descansa sobre los dos pernos transversales. Primero se aprietan los 4 pernos (49), Después los dos transversales. Si no se respeta este procedimiento el elevador de cajas de cambios se puede quedar "sobre 3 patas".
4. Lubricar el pedal con aceite y el final del pistón de la bomba con grasa.

Manejo:

Elevamiento: Bombear con el pedal (14). Cuando se carga el elevador con más de 120 kg, la bomba cambia automáticamente a la posición de alta presión, con lo cual el elevamiento por cada bombeo se hace menor.

Descendimiento: Girar despacio el mando de descarga (19) en dirección de las agujas del reloj.

Mantenimiento:

Diario: Controlar posibles daños en el elevador de cajas de cambios.

Anual: Lubricar la rueda y el eje del pedal (17) con aceite y el final del pistón de la bomba con grasa (12). La hidráulica es un sistema cerrado, que normalmente no requiere ningún mantenimiento.

Llenado de aceite: la medida correcta de aceite es hasta el tornillo de llenado (53) con la corona de elevamiento en posición baja.

Cantidad de aceite: 3,6 l.

Cualquier aceite hidráulico de calidad con una viscosidad de ISO VG15 se podrá usar.

NUNCA USAR LÍQUIDO DE FRENOS!

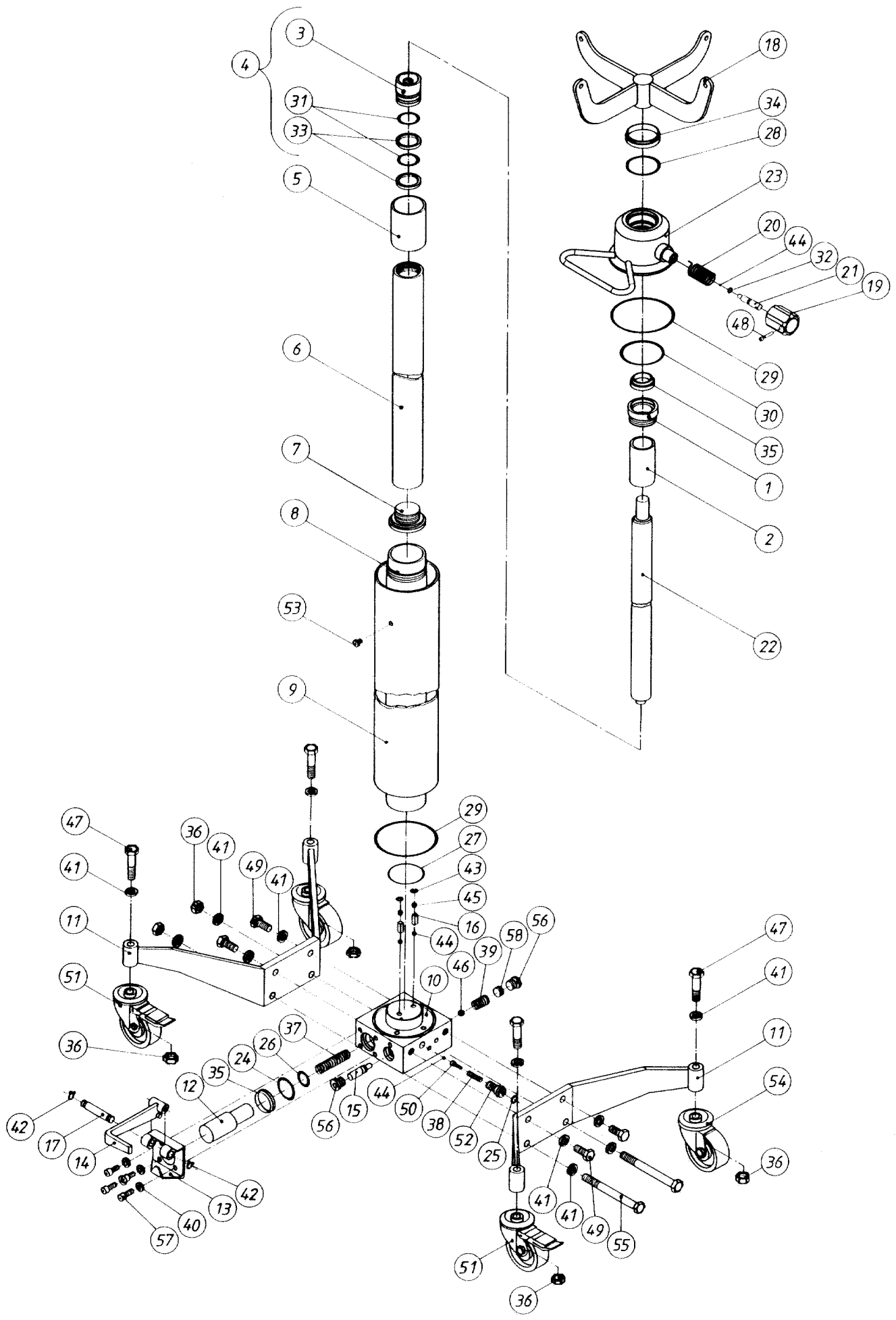
Búsqueda de fallos:

1. Si la elevadora no se puede subir del todo, controlar el nivel de aceite (mirar la sección de mantenimiento).
2. Si no hay presión suficiente: el descargador no cierra del todo – controlar la tensión del resorte. Apretar suavemente el mando de descarga (19) y desmontarlo. Colocar el agujero del mando de descarga frente al tornillo (48) y frente al agujero correspondiente del huso de la válvula (21); empujar el mando de descarga hacia su lugar con el resorte dentro de la tuerca del cilindro (23) y el mando de descarga; apretar el resorte como máximo media vuelta en dirección contraria a las agujas del reloj y montar el tornillo.

Destrucción:

Cuando el elevador de cajas de cambios después de muchos años de uso tenga que ser destruido, hay que sacar y eliminar el aceite de manera legal.

VLT12



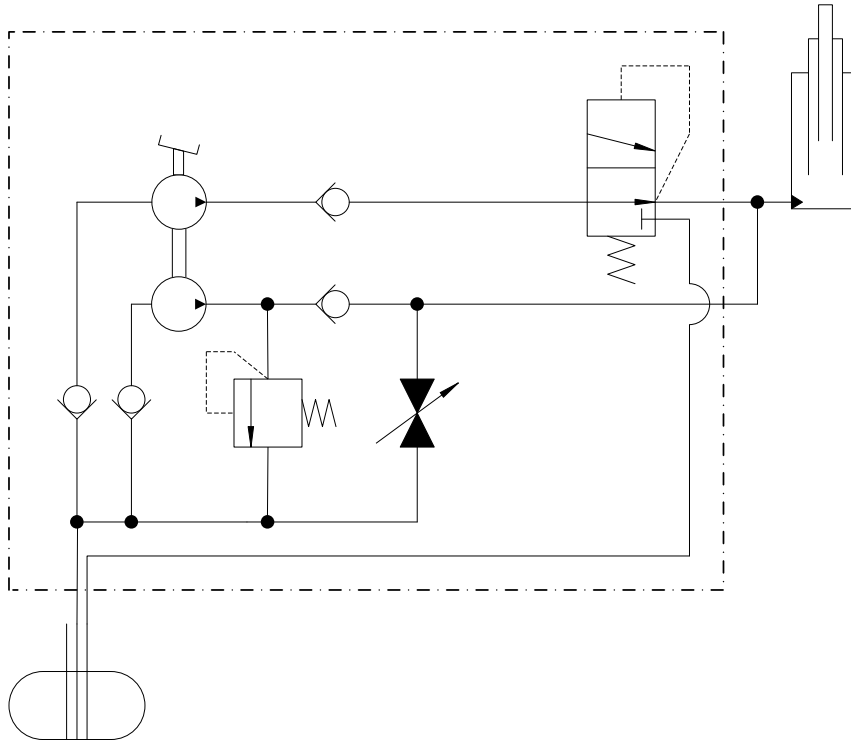
	VLT12		(DK)	(GB)	(D)
Pos.	Art.No.	Pcs.	Beskrivelse	Description	Beschreibung
	90 650 00		VLT12, komplet	VLT12, complete	VLT12, komplett
1	90 652 00	1	Cylindermøtrik	Cylinder nut	Zylindermutter
2	90 653 00	1	Mellemrør, lille	Middle tube, small	Zwischenrohr, klein
3	90 655 00	1	Stempel	Piston	Kolben
4	90 656 00	1	Stempel, komplet	Piston. complete	Kolben, komplett
5	90 657 00	1	Mellemrør, stor	Middle tube, big	Zwischenrohr, groß
6	90 658 00	1	Mellemcylinder	Middle cylinder	Zwischenzylinder
7	90 659 00	1	Styr for mellemcylinder	Guide f. middle cylinder	Steuerung f. Zwischenzylinder
8	90 660 00	1	Cylinderrør	Cylinder tube	Zylinderrohr
9	90 661 00	1	Beholderrør	Reservoir	Behälterrohr
10	90 662 00	1	Pumpeblok	Pump block	Pumpblock
11	90 663 00	2	Ben	Leg	Bein
12	90 664 00	1	Pumpestempel	Pump piston	Pumpkolben
13	90 666 00	1	Konsol for pedal	Bracket for pedal	Konsole f. Fußhebel
14	90 668 00	1	Pedal	Pedal	Fußhebel
*15	90 669 00	1	Skiftestempel	Change-over piston	Umschalterkolben
16	90 673 00	1	Ventilvægt	Valve weight	Ventilgewicht
17	90 559 00	1	Aksel for pedal	Spike f. pedal	Achse f. Fußhebel
18	90 571 00	1	Løftekrone	Forked lifting saddle	Hubkrone
19	90 611 00	1	Udløsergreb	Release handle	Ablåßventil
20	90 624 00	1	Fjeder	Spring	Feder
21	90 955 00	1	Ventilspindel	Valve spindle	Ventilspindel
22	90 903 00	1	Stempelstok	Piston rod	Kolbenstange
23	90 934 00	1	Cylindermøtrik	Cylinder nut	Zylindermutter
*24	01 025 00	1	O-ring	O-ring	O-ring
*25	01 040 00	1	O-ring	O-ring	O-ring
*26	01 044 00	1	O-ring	O-ring	O-ring
*27	01 050 00	1	O-ring	O-ring	O-ring
*28	01 073 00	1	O-ring	O-ring	O-ring
*29	01 077 00	2	O-ring	O-ring	O-ring
*30	01 078 00	1	O-ring	O-ring	O-ring
*31	01 079 00	2	O-ring	O-ring	O-ring
*32	01 086 00	1	O-ring	O-ring	O-ring
*33	01 189 00	2	Pakning	Sealing ring	Dichtung
*34	01 268 00	1	Afstryger	Scraper ring	Abstreifer
*35	01 271 00	2	Afstryger	Scraper ring	Abstreifer
36	02 005 00	6	Møtrik	Nut	Mutter
37	02 037 00	1	Fjeder f. pumpestempel	Spring f. pump piston	Feder f. Pumpkolben
38	02 038 00	1	Fjeder f. overtryksventil	Spring f, excess valve	Feder f. Überdrückventil
39	02 052 00	1	Fjeder f. trykskifteventil	Spring f. change-over valve	Feder f. Druckumschalventil
40	02 103 00	4	Skive	Disc	Scheibe
41	02 121 00	12	Skive	Disc	Scheibe
42	02 203 00	2	Seegerring	Circlip	Seegerring
43	02 214 00	2	Seegerring	Circlip	Seegerring
*44	02 292 00	4	Kugle, Ø 6,5	Ball ø 6,5	Kugel ø 6,5
*45	02 295 00	2	Kugle, Ø 11	Ball ø 11	Kugel ø 11
*46	02 296 00	1	Kugle, Ø 18	Ball ø 18	Kugel ø 18
47	02 300 00	4	Bolt	Bolt	Bolt
48	02 324 00	1	Skrue	Screw	Schraube
49	02 329 00	4	Bolt	Bolt	Bolt
50	02 340 00	1	Kuglesko	Ball pad	Kugelschuh
51	02 362 00	2	Hjul, komplet med bremse	Wheel, cpl. with brake	Rad, kpl. mit Bremse
52	02 384 00	1	Skrue	Screw	Schraube
53	02 448 00	1	Påfyldningsskrue	Filler screw	Füllschraube
54	02 449 00	2	Hjul, komplet	Wheel, complete	Rad, komplett
55	02 479 00	2	Bolt	Bolt	Bolzen
56	02 484 00	2	Prop	Plug	Pfropfen
57	02 485 00	4	Skrue	Screw	Schraube
58	02 532 00	1	Justerskrue	Adjusting screw	Justierschraube
***	09 028 00		Pakningssæt	Repair kit	Dichtungssatz

DK: De med * mærkede dele leveres i komplet pakningssæt. Anvend altid originale reservedele. Angiv venligst altid model og reservedelsnummer. Alle hoveddele kan ikke forventes leveret efter produktionsophør af model.

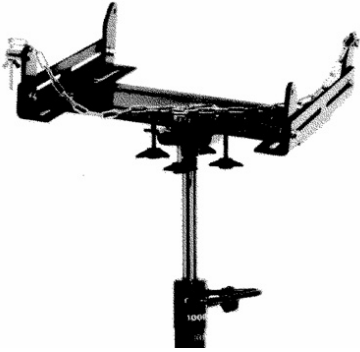
GB: * indicate parts included in repair set. Please always state model and part number. Do always apply original spare parts. All major parts may not be provided as spare parts after discontinuation of production of a model.

D: Die mit * markierten Teile sind im Dichtungssatz enthalten. Bitte immer Modell und Ersatzteilnummer auf Ihren Bestellungen angeben. Immer nur Originalteile verwenden. Lieferung von allen Hauptteilen als Ersatzteile kann nach Produktions-Einstellung eines Modelles nicht erwartet werden.

- ⒹK HYDRAULIK DIAGRAM
- ⒹB HYDRAULIC CHART
- Ⓓ HYDRAULISCHES DIAGRAMM

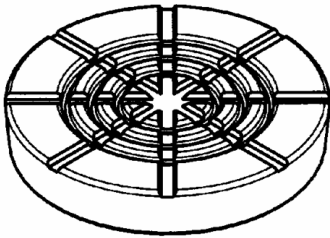


(DK) TILBEHØR
 (GB) OPTIONS
 (D) ZUBEHÖR



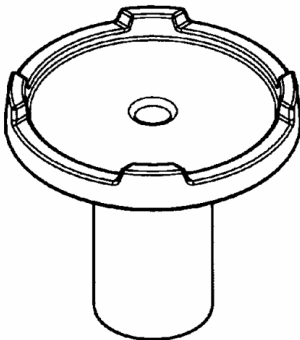
Pos. Art. no.
 90 596 00

	(DK)	(GB)	(D)
Pcs.	Benævnelse	Description	Bezeichnung
	AS2 Reg. Sadel	AS2 Adj. Saddle	AS2 Reg. Sattel



Pos. Art. no.
 36 014 00

	(DK)	(GB)	(D)
Pcs.	Benævnelse	Description	Bezeichnung
	GS1 Gummisadel	GS1 Rubber Saddle	GS1 Gummisattel



Pos. Art. no.
 90 595 00

	(DK)	(GB)	(D)
Pcs.	Benævnelse	Description	Bezeichnung
	S Sadel	S Saddle	S Sattel

EU Overensstemmelseserklæring
EC Declaration of Conformity for Machinery
EG Konformitätserklärung
Declaration CE de conformité
pour les composants

EU Överensstämmelseforsäkran
Vaatimustenmukaisuuvakuutus
EU verklaring van overeenstemming
EU declaración de conformidad
sobre maquinaria

Directive 2006/42/EC



(DK) Hydrauliske gearkasseløfter

(N) **VLT12**

er i overensstemmelse med Maskindirektivets bestemmelser (Direktiv 2006/42/EC og EN1494) med ændring, og er i overensstemmelse med andre relevante nationale bestemmelser.

(GB) Hydraulic Transmission Jack

VLT12

are in conformity with the provisions of the Machinery Directive (Directive 2006/42/EC and EN1494) as amended and with national implementing legislation.

(D) Hydraulische Getriebeheber

VLT12

konform sind mit den einschlägigen Bestimmungen der EG-Maschinenrichtlinie 2006/42/EC und EN1494 inklusive deren Änderungen, sowie mit dem entsprechenden Rechtserlaß zur Umsetzung der Richtlinie ins nationale Recht.

(F) Cric de boîte de vitesse

VLT12

sont conformes aux dispositions de la Directive Machine 2006/42/EC et EN1494, et aux législations nationales la transposant.

(S) Hydrauliska gearkasslöftar

VLT12

Överensstämmer med Maskindirektivets bestämmelser (Direktiv 2006/42/EC och EN1494) med ändring, och är i överensstämmelse med andra relevanta nationella bestämmelser

(SF) Hydraulisen vaihtesstonostimen käyttöohjeet

VLT12

vastaa Konedirektiivin (direktiivi 2006/42/EC ja EN1494) määräyksiä sekä kansallista voimaantulolainsäädäntöä.

(NL) Versnellingsbakkrik

VLT12

in overeenstemming zijn met de bepalingen van de Richtlijn Machines (richtlijn 2006/42/EC en EN1494) en met de essentiële veiligheidsen gezondheidseisen (ARAB).

(E) Gatos de transmisión vertical

VLT12

son conforme con las directrices sobre maquinaria (Directiva 2006/42/EC y EN1494) incl.enmiendas, y en conformidad con las directrices nacionales relevantes.



Viborg 01.01.10


Claus A. Christensen
General Manager