

DK40Q

Capacity 4.000 kg

DK60Q

Capacity 6.000 kg

DK100Q

Capacity 10.000 kg

DK120Q

Capacity 12.000 kg

DK50HLQ

Capacity 5.000 kg



DK **Brugermanual**
Hydraulisk donkraft

GB **User's guide**
Hydraulic Garage Jacks

D **Betriebsanleitung**
Hydraulischer Rangierheber



© **AC Hydraulic A/S**
Fanøvej 6
DK-8800 Viborg - Danmark
Tel.: +45 8662 2166
Fax: +45 8662 2988
E-mail: ac@ac-hydraulic.dk
www.ac-hydraulic.com

DK DK40Q, DK60Q, DK100Q, **N** DK120Q, DK50HLQ

ADVARSLER - Sikkerhedsforanstaltninger

1. Donkraften må kun benyttes af trænet personale, der har læst og forstået denne manual.
2. Undgå overbelastning. Kapaciteten må ikke overskrides.
3. Donkraften må kun anvendes på vandret, plant og bæredygtigt underlag.
4. Køretøjets hjul skal være fremadrettede og bremsede eller blokerede.
5. Undlad at flytte eller transportere køretøjet ved hjælp af donkraften.
6. Donkraften er udelukkende et løfteværktøj. Understøt altid køretøjet med godkendte støttebukke, før der arbejdes under køretøjet.
7. Løft kun på køretøjets løftepunkter som foreskrevet af fabrikanten, og kun centralt på løftesadlen.
8. Ophold er forbudt i, på eller under et køretøj, der løftes eller kun understøttes af en donkraft.
9. Anvend kun originalt tilbehør og originale reservedele.
10. Donkraften - herunder overtryksventilen - må ikke ændres.
11. Manglende overholdelse af disse advarsler kan forårsage, at lasten falder ned eller donkraften svigter, hvilket kan medføre person- og materielskade.

Montering

Monter bøjlegrebet på håndtagsrøret med den indvendige tap i indgreb med rørets slids. Skub røret netop så langt ind i bøjlegrebet, at skrue og møtrik kan monteres (anvend gummihammer til at justere bøjlegrebets placering).

Anbring derefter håndtagsrøret i nikketøjet med den lodrette slids bagest, og med nikketøjets skrue i indgreb med slidsen.

Betjening

Løft: Pump op og ned med håndtaget. Anvend fulde pumpeslag.

Sænkning: Træk håndtaget op og drej dernæst forsigtigt mod uret.

Vedligehold

Vedligehold og reparation må kun foretages af kvalificeret personale.

Dagligt: Kontroller donkraften for beskadigelser.

Månedligt: Smør alle bevægelige dele med lidt olie.

Oliepåfyldning: Pumpe og cylinder er et lukket hydraulisk system, som kun undtagelsesvis kræver oliepåfyldning.

Kontrol af oliestand kræver udtagning af den komplette pumpe:

1. Pump donkraften halvt op.
2. Hold håndtaget vandret og bloker pumpestemplet (39) i inderste position v.h.a. en skrue eller lignende gennem hullet i udløserbøjlen (47). Pas på den indvendige fjeder!
3. Fjern håndtag og nikketøj samt de to skrue (8) øverst på løfterammen.
4. Løsn skrue (30) og adskil stempelstok og køreramme ved at løfte i løfterammen.
5. Løft den løse komplette pumpe fremefter ud af løfterammen.

Korrekt oliestand er op til underkant af påfyldningshul (28) med den komplette pumpe lodret, nikketøjet nedad og stempelstokken helt inde.

Oliemængde: DK40Q/DK60Q: 0,8 l

Oliemængde: DK50HLQ/DK100Q/DK120Q: 1,3 l

For meget olie forårsager dårlig pumpefunktion.

Enhver god hydraulikolie med en viskositet på ISO VG15 kan anvendes.

BRUG ALDRIG BREMSEVÆSKE!

Sikkerhedsmæssige eftersyn

I henhold til national lovgivning - dog mindst en gang om året - skal følgende kontrolleres af en sagkyndig: Skader, unormalt slid, overtryksventilens justering samt pumpen for utætheder.

Fejlfinding

1. Lasten synker utilsigtet engang imellem: Kontroller, om der er tilstrækkeligt spillerum mellem udløserbøjle (47) og håndtagsrør. Juster evt. de to møtrikker (11) indtil der er 1-2 mm spillerum uanset om håndtaget står lodret eller vandret.
2. Donkraften kan ikke løfte i top: Efterfyld med olie.
3. Lasten synker: Utætte ventiler eller slidte pakninger. Kontroller kugler og ventilseeder under proppen (31) og skift cylinderens pakninger.
4. Pumpe eller cylinder lækker olie: Skift slidte pakninger med nye fra pakningssæt.

Reservedele

Erstat slidte eller defekte dele med originale reservedele. Ikke alle hoveddele kan forventes leveret efter produktionsophør.

Destruktion

Olien aftappes og bortskaffes på lovlig måde før destruktion.

GB DK40Q, DK60Q, DK100Q, DK120Q, DK50HLQ

WARNINGS - Safe usage instructions

1. Study, understand and follow all instructions before operating this jack.
2. Do not exceed rated capacity.
3. Use only on hard level surface.
4. It is recommended to brake and chock the vehicle.
5. Do not move or transport the vehicle while on the jack.
6. Lifting device only. Immediately after lifting, support the vehicle with support stands.
7. Lift only on areas of the vehicle as specified by the vehicle manufacturer, and only centrally on the lifting saddle.
8. No person shall remain in, on, or get bodily under a load that is being jacked or is supported only by a jack.
9. Only original accessories and spare parts shall be used.
10. No alterations shall be made to this jack.
11. Failure to follow these warnings may result in personal injury and/or property damage.

Assembly

Mount plastic handle on tube lever with inner projection to fit into slot. Push tube lever into handle until screw and nut can be mounted (use a rubber hammer to adjust handle position).

Then place lever in tipping gear, and secure it with tipping gear screw fitting into slot in tube lever.

Use

Lifting: Activate lever tube up and down using full strokes.

Lowering: Pull lever tube up, then slowly turn counter clockwise.

Maintenance

Maintenance and repair must always be carried out by qualified personnel.

Daily: Inspect jack for damages.

Monthly: Lubricate all mechanical parts with a few drops of oil.

Refilling of oil: Pump and cylinder form a closed system and refilling of oil is only necessary in exceptional cases. To check the oil level it is necessary to take out the pump, complete:

1. pump the jack half-way up.
2. keep the handle vertically and block the piston rod (39) in the inmost position by a screw or the like through the hole in the re-lease bracket. (47). Mind the inner spring.
3. Remove handle and tipping gear as well as two screws (8) on the top of the lifting frame.
4. Unfasten screw (30) and disconnect the piston rod and the base frame by lifting the lifting frame.
5. Lift the loose complete pump up and out of the lifting frame.

Correct oil level is up to lower edge of filling hole (28) keeping the complete pump vertically and the piston rod pushed in. Too much oil might cause imperfect pump function.

Oil quantity: DK40Q/DK60Q: 0,8 l

Oil quantity: DK50HLQ/DK100Q/DK120Q: 1,3 l

Any good hydraulic oil of viscosity of ISO VG15 can be used.

NEVER USE BRAKE FLUID.

Safety Inspection

According to national legislation - minimum once a year though - the jack must be inspected by a professional: damages, wear and tear, adjustment of the safety valve, hydraulic unit for leakages.

Possible faults and how to overcome them

1. The load is dropping occasionally: Verify the play between release bracket (47) and lever tube. Adjust the two nuts (11) until the play is 1-2 mm, irrespective of the lever tube position (vertical or horizontal).
2. The jack does not lift to maximum position: refill with oil.
3. The load is dropping: leaking pump valves or worn seals. Inspect the valve seats + balls under plug (31) and change seals in lifting cylinder.
4. The hydraulic unit is leaking: exchange worn seals with repair kit.

Spare parts

Replace worn or broken parts with genuine jack manufacturer supplied parts only. All major parts may not be provided after discontinuation of a model.

Destruction

Oil must be drained off and legally disposed of.

ⓓ DK40Q, DK60Q, DK100Q, DK120Q, DK50HLQ

WARNUNGEN - Sicherheitsvorschriften

1. Der Wagenheber darf nur von geschultem Personal benutzt werden, das diese Anleitung gelesen und verstanden hat.
2. Vermeiden Sie eine Überlastung. Die Kapazität darf nicht überschritten werden.
3. Der Wagenheber darf nur auf einer waagerechten, ebenen und tragfähigen Unterlage benutzt werden.
4. Die Räder des Fahrzeugs müssen gerade ausgerichtet und gebremst oder blockiert sein.
5. Das Fahrzeug darf nicht mithilfe des Wagenhebers verschoben oder transportiert werden.
6. Der Wagenheber darf nur als Hebewerkzeug benutzt werden. Stützen Sie das Fahrzeug immer mit zugelassenen Stützböcken ab, bevor unter dem Fahrzeug gearbeitet wird.
7. Heben Sie nur an den vom Hersteller vorgeschriebenen Hebepunkten und nur zentral auf dem Hebesattel.
8. Der Aufenthalt in, auf oder unter einem Fahrzeug, das mit einem Wagenheber angehoben oder unterstützt wird, ist verboten.
9. Verwenden Sie ausschließlich Originalzubehör und Originalersatzteile.
10. Am Wagenheber - insbesondere am Überdruckventil - dürfen keine Veränderungen vorgenommen werden.
11. Die Nichtbeachtung dieser Warnhinweise kann dazu führen, dass die Last herabfällt oder der Wagenheber versagt und es zu Personen- und Sachschäden kommt.

Montage

Montieren Sie den Bügelgriff am Handgriffrohr, wobei der innere Zapfen in den Schlitz des Rohres greift. Schieben Sie das Rohr genau so weit in den Bügelgriff ein, dass Schraube und Mutter montiert werden können (Verwenden Sie einen Gummihammer, um die Platzierung des Bügelgriffs zu justieren). Bringen Sie dann den Kipphebel des Handgriffrohrs mit dem senkrechten Schlitz nach hinten an, wobei die Schraube des Kipphebels in den Schlitz greift.

Bedienung

Heben: Pumpen Sie mit dem Handgriff auf und ab. Pumpen Sie mit vollen Pumpenschlägen.

Absenken: Ziehen Sie den Handgriff hoch und drehen Sie ihn danach vorsichtig im Uhrzeigersinn.

Wartung

Wartungs- und Reparaturarbeiten dürfen nur von qualifiziertem Personal durchgeführt werden.

Täglich: Kontrollieren Sie den Wagenheber auf Beschädigungen.

Monatlich: Schmieren Sie alle beweglichen Teile mit etwas Öl.

Nachfüllung von Öl: Pumpe/Zylinder ist ein geschlossenes System, das nur ausnahmsweise eine Nachfüllung erfordert. Überprüfung des Ölstands fordert Herausnehmen der kompletten Pumpe:

1. den Rangierheber halbwegs aufpumpen.
2. den Hebel waagrecht halten und den Pumpkolben (39) in innerster Position mit einer Schraube oder dergleichen durch das Loch des Auslöserbügels (47) blockieren. Vor der inneren Feder acht nehmen.
3. den Hebel und die Kippvorrichtung sowie die 2 Schrauben (8) oben am Heberahmen entfernen.
4. die Schraube (30) lösen und beim Heben des Heberahmens die Kolbenstange und Fahrradrahmen abtrennen.
5. die lose, komplette Pumpe vorwärts aus dem Fahrradrahmen ausnehmen. Der korrekte Ölstand ist bis Unterkante des Fülllochs (28) mit der kompletten Pumpe in senkrechter Position, die Kippvorrichtung nach unten gekehrt, und die Kolbenstange völlig hineingeschoben. Zu viel Öl kann Funktionsfehler verursachen.

Ölmenge: DK40Q/DK60Q: 0,8 l

Ölmenge: DK50HLQ/DK100Q/DK120Q: 1,3 l

Jedes gute Hydrauliköl mit einer Viskosität von ISO VG15 kann verwendet werden.

NIE BREMSFLÜSSIGKEIT VERWENDEN!

Sicherheitsinspektion

Entsprechend der nationalen Gesetzgebung, jedoch mindestens einmal pro Jahr, muss Folgendes von einem Fachmann überprüft werden: Schäden, ungewöhnliche Abnutzung, Einstellung des Überdruckventils sowie die Pumpe auf Undichtigkeiten.

Fehlersuche

1. Die Last sinkt ab und zu unbeabsichtigt nach unten: Überprüfen Sie, ob zwischen dem Auslösebügel (47) und dem Handgriffrohr genügend Spielraum ist. Justieren Sie ggf. die beiden Muttern (11), bis 1-2 mm Spielraum vorhanden sind, unabhängig davon, ob der Handgriff senkrecht oder waagrecht steht.
2. Der Wagenheber kann nicht bis ganz nach oben heben: Öl nachfüllen.
3. Die Last senkt sich ab: Undichte Ventile oder verschlissene Dichtungen. Überprüfen Sie die Kugeln und Ventilsitze unter dem Pfropfen (31), und tauschen Sie die Zylinderdichtungen aus.
4. Aus der Pumpe oder dem Zylinder tritt Öl aus: Tauschen Sie verschlissene Dichtungen gegen neue aus dem Dichtungsset aus.

Ersatzteile

Abgenutzte oder beschädigte Teile dürfen nur durch Originalersatzteile ersetzt werden. Nachdem die Produktion eines Modells eingestellt wurde, können nicht mehr alle Hauptteile geliefert werden.

Entsorgung

Öl muss abgelassen und gemäß den gesetzlichen Entsorgungsbestimmungen entsorgt werden.

F DK40Q, DK60Q, DK100Q, DK120Q, DK50HLQ

MESURES DE SÉCURITÉ - Avertissements

1. Le cric ne peut être utilisé que par du personnel qualifié, qui a lu et compris le présent manuel.
2. Évitez les surcharges. La capacité ne peut pas être dépassée.
3. Le cric peut uniquement être utilisé sur une surface horizontale, plane et solide.
4. Les roues du véhicule doivent être dirigées vers l'avant et freinées ou bloquées.
5. Évitez de déplacer ou de transporter le véhicule à l'aide du cric.
6. Le cric est exclusivement un outil de levage. Soutenez toujours le véhicule à l'aide de supports homologués avant toute opération sous celui-ci.
7. Ne soulevez le véhicule que par les points de levage indiqués par le fabricant et en veillant impérativement à les centrer sur l'étrier de levage.
8. Il est interdit de séjourner dans, sur ou sous le véhicule lorsqu'il est soulevé ou soutenu uniquement par un cric.
9. Utilisez uniquement des accessoires et des pièces de rechange d'origine.
10. Le cric (dont la soupape de décharge) ne peut pas être modifié.
11. En cas de non-respect de ces avertissements, la charge risque de s'affaisser ou le cric de céder, ce qui peut entraîner des blessures et des dommages matériels.

Montage

Montez la poignée sur le tube en veillant à ce que le tenon intérieur s'engage dans la rainure du tube. Enfoncez le tube dans la poignée jusqu'à ce que vous puissiez monter la vis et l'écrou (utilisez un maillet en caoutchouc pour ajuster l'emplacement de la poignée). Montez ensuite le tube dans le levier en orientant la rainure verticale vers l'arrière et en veillant à ce que la vis du levier s'engage dans la rainure.

Utilisation

Élévation: Pompez à l'aide du levier. Veillez à pomper à fond, sur toute la longueur de course du piston.

Abaissement: Tirez la poignée vers le haut et tournez dans le sens inverse des aiguilles d'une montre.

Maintenance

L'entretien et les réparations doivent exclusivement être confiés à du personnel qualifié.

Entretien quotidien: Vérifiez si le cric est endommagé.

Entretien mensuel: Lubrifiez toutes les pièces mobiles avec un peu d'huile.

Remplissage d'huile: La pompe et le vérin constituent un système fermé pour lequel il faut ajouter de l'huile à titre exceptionnel. Pour contrôler le niveau d'huile il faut sortir l'unité hydraulique:

1. Lever le cric à moitié.
2. Tenir la poignée horizontalement et bloquer le piston de pompe (39) à la position au fond en mettant p. ex. un vis à travers du trou sur la poignée de déclenchement (47). Faites attention au ressort interne!
3. Enlever la poignée et le mécanisme basculant ainsi que les deux vis (8) en haut du bras de levage.
4. Dévisser le vis (30) et séparer le tige de piston et le cadre bas en levant le bras de levage.
5. Lever la pompe complète vers l'avant et hors du bras de levage.

Le niveau d'huile correct est jusqu'au bord inférieur du bouchon de remplissage (28) avec la pompe complète vertical, le vérin en haut et le tige de piston au fond.

Dosage d'huile: DK40Q/DK60Q: 0,8 l

Dosage d'huile: DK50HLQ/DK100Q/DK120Q: 1,3 l

Trop d'huile cause un mauvais fonctionnement du pompe. Toute bonne huile hydraulique d'une viscosité de ISO VG15 peut être utilisée.

NE JAMAIS UTILISER DE LIQUIDE DE FREIN!

Inspection de sécurité

Conformément à la législation nationale (quoique au moins une fois par an), les éléments suivants doivent être contrôlés par un spécialiste : dommages, usure anormale, réglage de la soupape de décharge et fuites sur la pompe.

Guide de dépannage

1. La charge redescend parfois involontairement : assurez-vous que l'espace libre entre le bras de déclenchement (47) et le tube est suffisant. Ajustez éventuellement les deux écrous (11) jusqu'à obtenir un espace de 1 à 2 mm, que la poignée soit à la verticale ou à l'horizontale.
2. Impossible de soulever le cric au maximum : faites l'appoint d'huile.
3. La charge descend : fuites des soupapes ou joints usés. Contrôlez les billes et les sièges de soupape sous le bouchon (31) et remplacez les joints du vérin.
4. Fuite d'huile sur la pompe ou le vérin : remplacez les joints usés par de nouveaux joints du kit.

Pièces de rechange

Remplacez les pièces usées ou défectueuses par des pièces de rechange d'origine. Il est possible que les pièces principales ne soient plus disponibles si le produit n'est plus fabriqué.

Mise au rebut

Videz l'huile et éliminez conformément à la réglementation en vigueur.

Ⓢ DK40Q, DK60Q, DK100Q, DK120Q, DK50HLQ

SÄKERHETSANVISNINGAR - Instruktioner för användande

1. Domkraften får endast användas av utbildad personal som har läst och förstått denna manual.
2. Undvik överbelastning. Kapaciteten får inte överskridas.
3. Domkraften får endast användas på vågrätt, plant underlag som klarar tyngden.
4. Fordonets hjul ska vara riktade framåt och bromsade eller blockerade.
5. Du får inte flytta eller transportera fordonet med hjälp av domkraften.
6. Domkraften är uteslutande avsedd för lyft. Stötta alltid upp fordonet med godkända stödbockor om du ska arbeta under det.
7. Lyft endast i fordonets lyftpunkter, se tillverkarens anvisningar, och endast centralt på lyftsadeln.
8. Det är förbjudet att uppehålla sig i, på eller under ett fordon som lyfts eller endast stöds av en domkraft.
9. Använd endast originaltillbehör och originalreservdelar.
10. Domkraften - under övertrycksventilen - får inte ändras.
11. Underlåtelse att följa varningarna kan orsaka att lasten faller ned eller att domkraften sviktar, vilket kan medföra person- och materialskador.

Montering

Montera bygelgreppet på handtagsröret så att den invändiga pluggen griper tag om rörets öppning. Skjut in röret så långt in i bygelgreppet att skruv och mutter kan monteras (använd gummihammaren för att justera bygelgreppets placering).

Placera därefter handtagsröret i vipparmen med den lodrätta öppningen bakåt och så att vipparmens skruv griper tag om öppningen.

Användning

Lyfta: Pumpa upp och ned med handtaget. Använd hela pumpslag.

Sänka: Dra handtaget uppåt och vrid det försiktigt motsols.

Underhåll

Underhåll och reparation får endast utföras av kvalificerad personal.

Varje dag: Kontrollera om det finns skador på domkraften.

Varje månad: Smörj alla rörliga delar med lite olja.

Oljepåfyllning: Pump och cylinder är ett slutet hydrauliskt system, endast undantagsvis krävs oljepåfyllning. Kontroll av oljenivå kräver att man plockar ut den kompletta pumpen:

1. Pumpa upp domkraften halvt upp.
2. Håll pumpstången vågrätt och blockera pumpkolven (39) i sin innersta position med en skruv eller liknande genom hålet i utlösarbygeln (47). Pass på den invändiga fjädern!
3. Ta bort pumpstången och pumpstångsfästet samt de två skruvarna (8) överst på lyftramen.
4. Lossa skruv (30) och skilj kolvstång och körram åt genom att lyfta i lyftramen.
5. Lyft den lösa kompletta pumpen ut ur lyftramen. Korrekt oljenivå är upp till underkant av påfyllningshåll (28) med den kompletta pumpen lodrätt, pumphandtagsfästet neråt och kolvstången helt inne.

Oljemängd: DK40Q/DK60Q: 0,8 l

Oljemängd: DK50HLQ/DK100Q/DK120Q: 1,3 l

För mycket olja orsakar dålig pumpfunktion.

Alla hydrauliskoljor med en viskositet på ISO VG15 kan användas.

ANVÄND ALDRIG BROMSOLJA ELLER ANDRA SORTERS OLJOR.

Säkerhetsunderhåll

Enligt nationella bestämmelser - dock minst en gång om året - ska följande kontrolleras av en sakkunnig: Skador, onormalt slitage, övertrycksventilens justering samt om pumpen är otät.

Felsökning

1. Lasten sjunker oavsiktligt då och då: Kontrollera om det finns tillräckligt med svängrum mellan utlösningsbygeln (47) och handtagsröret. Justera eventuellt de två muttrarna (11) tills det är 1-2 mm svängrum oavsett om handtaget står lodrätt eller vågrätt.
2. Domkraften kan inte lyftas ända upp: Fyll på olja.
3. Lasten sjunker: Otäta ventiler eller slitna packningar. Kontrollera kulor och ventilsäten under propfen (31) och byt cylinderns packningar.
4. Pump eller cylinder läcker olja: Byt ut slitna packningar mot nya från packningsset.

Reservdelar

Byt alltid ut slitna eller defekta delar mot originalreservdelar. Alla huvuddelar kanske inte kan levereras efter att de tagits ur produktion.

Kassering

Oljan tappas ut och forslas bort enligt gällande lagar.

NL DK40Q, DK60Q, DK100Q, DK120Q, DK50HLQ

WAARSCHUWING - Veiligheidsvoorschriften

1. De krik mag alleen bediend worden door opgeleide personeel dat deze handleiding heeft gelezen en begrepen.
2. Vermijd overbelasting. De capaciteit mag niet overschreden worden.
3. De krik mag alleen gebruikt worden op een effen, vlakke en stabiele ondergrond.
4. De wielen van het voertuig moeten naar voren gericht zijn en op de rem staan of geblokkeerd zijn.
5. Verplaats of transporteer het voertuig niet met behulp van de krik.
6. De krik is uitsluitend een hefwerktuig. Ondersteun het voertuig altijd met goedgekeurde steunbokken voor er onder het voertuig gewerkt wordt.
7. Til het voertuig alleen op aan de hefpunten van het voertuig die voorgeschreven zijn door de fabrikant of alleen centraal op het hefzadel.
8. Het is verboden zich op te houden in, op of onder een voertuig dat opgetild wordt of alleen ondersteund wordt met een krik.
9. Gebruik alleen originele toebehoren en originele reserveonderdelen.
10. De krik - waaronder het overdrukventiel - mag niet gewijzigd worden.
11. Het niet in acht nemen van deze waarschuwingen kan ertoe leiden dat de lading naar beneden valt of dat de krik het begeeft en dit kan leiden tot letsels of beschadigingen aan het materiaal.

Montage

Monteer de beugelgreep op de hendelstang waarbij de inwendige tap in de uitsparing in de stang grijpt. Duw de stang zo ver in de beugelgreep dat de schroef en moer gemonteerd kunnen worden (gebruik een rubberen hamer om de plaatsing van de beugelgreep aan te passen).

Breng daarna de hendelstang in het knikstuk met de loodrechte uitsparing naar achteren zodat de schroef van het knikstuk in de uitsparing klikt.

Bediening

Optillen: Pomp op en neer met de hendel. Gebruik volledige pompslagen.

Laten zakken: Trek de hendel omhoog en draai daarna voorzichtig naar links.

Onderhoud

Onderhoud en reparaties mogen enkel uitgevoerd worden door gekwalificeerd personeel

Dagelijks: Controleer de krik op beschadigingen.

Maandelijks: Smeer alle beweeglijke delen in met een beetje olie.

Bijvullen van olie: Pomp en cilinder vormen én gesloten systeem en bijvullen van olie is enkel nodig in uitzonderlijke gevallen. Om het oliepeil te controleren moet de pomp uit de krik halen:

1. Pomp de krik halverwege omhoog.
2. Hou de hendel vertikaal en blokkeer de zuigerstang (39) in de kleinste positie d.m.v. één vijs (of iets gelijkaardig) door het gat in de ontgrendelingshaak (47). Pas op voor de veer.
3. Verwijder de hendel en het kantelmechanisme, alsook twee schroeven (8) boven op het liffframe.
4. Draai de schroef (30) los en ontkoppel de zuigerstang en het basisframe door het liffframe op te tillen.
5. Neem de losse, complete pomp uit het liffframe. Het correcte oliepeil is bereikt wanneer de olie tot aan de onderkant van het gat van de vulstop (28) komt, met de pomp in verticale positie en de zuigerstang in de laagste stand. Één teveel aan olie kan de werking van de pomp belemmeren.

Inhoud: DK40Q/DK60Q: 0,8 l

DK50HLQ/DK100Q/DK120Q: 1,3 l

Elke goede hydraulische olie met viscositeit ISO VG15 mag gebruikt worden.

NOOIT REMOLIE GEBRUIKEN !

Veiligheidsinspectie

In overeenstemming met de nationale wetgeving - maar minstens één keer per jaar - moet het volgende gecontroleerd door een expert: beschadigingen, abnormale slijtage, de afstelling van het overdrukventiel en de pomp op lekkages.

Storingzoeken

1. De lading zakt af en toe ongewild: Controleer of er genoeg speling zit tussen de startbeugel (47) en de handvatstang. Stel ev. de twee moeren (11) af tot er 1-2 mm speling is zowel als het handvat loodrecht als horizontaal staat.
2. De krik gaat niet omhoog: Vul bij met olie.
3. De lading zakt: Niet goed sluitende ventielen of versleten pakkingen. Controleer de kogels en de ventielzittingen onder de plug (31) en vervang de pakkingen van de cilinder.
4. De pomp of de cilinder lekken olie: Vervang versleten pakkingen met nieuwe uit pakkingset.

Reserveonderdelen

Vervang versleten of kapotte onderdelen door originele reserveonderdelen. Mogelijk zijn niet alle belangrijke onderdelen beschikbaar nadat een model uit productie is genomen.

Vernietiging

De olie moet afgetapt worden en zoals de wet voorschrijft weggegooid worden.

ⓔ DK40Q, DK60Q, DK100Q, DK120Q, DK50HLQ

ADVERTENCIAS -

Disposiciones de seguridad

1. El gato deberá ser utilizado únicamente por personal calificado que haya leído y comprendido este manual.
2. Evite sobrecargarlo. No debe superarse la capacidad máxima.
3. El gato debe utilizarse únicamente sobre superficies planas y horizontales que puedan resistir la carga.
4. Es necesario frenar o bloquear las ruedas del vehículo que se vaya a elevar.
5. Evite desplazar o transportar el vehículo mediante el gato.
6. El gato hidráulico es una herramienta exclusivamente de elevación. Antes de utilizarlo, establezca el vehículo con sujeciones adecuadas.
7. Realice la elevación solamente en los puntos de elevación del vehículo indicados por el fabricante y colocándolo en medio de la plataforma elevadora.
8. No debe haber nadie dentro, encima ni debajo de un vehículo que esté siendo elevado o sujetado con un gato.
9. Utilice únicamente accesorios y piezas de recambio originales.
10. No se deben efectuar modificaciones en el gato ni las válvulas de sobrepresión.
11. El incumplimiento de estas advertencias puede provocar que la carga caiga o que el gato se balancee, lo cual a su vez puede causar daños personales y materiales.

Montaje

Monte el asa del mango de modo que la clavija interior encaje con la ranura del mango. Introduzca el asa en el mango hasta que pueda montar el tornillo y la tuerca (use un martillo de goma para ajustar la posición del asa).

A continuación introduzca el mango en la palanca oscilante con la ranura vertical en la parte posterior, y el tornillo de la palanca oscilante encajando con la ranura.

Manejo

Elevación: Bombee arriba y abajo con el mango.

Mueva el mango hasta el final del recorrido cada vez.

Descenso: Tire el mango hacia arriba y a continuación gírelo con cuidado en la dirección contraria a las agujas del reloj.

Mantenimiento

El mantenimiento y las reparaciones deben ser realizadas únicamente por personal cualificado.

Diariamente: Asegúrese de que el gato no presente daños.

Mensualmente: Engrase todos los componentes metálicos con un poco de aceite.

Rellenar de aceite: La bomba y el cilindro es un sistema hidráulico cerrado, que excepcionalmente necesita relleno.

Para controlar el nivel del aceite se necesita sacar la bomba completa.

1. Bombar el gato a media altura.
2. Mantener la empuñadura horizontal y bloquear el pistón de la bomba (39) en la posición más adentro con la ayuda de un tornillo o similar a través del orificio del trinquete de la empuñadura (47). Cuidado con el muelle interior.
3. Separar la cabecera, tubo y empuñadura y los dos tornillos (8) sobre el bastidor elevador.
4. Aflojar el tornillo (30) y separar el vástago del pistón y bastidor, elevando el bastidor elevador.
5. Levantar la bomba ya suelta, en el bastidor, hacia adelante.

El nivel correcto del aceite es al borde del agujero de relleno (28) con la bomba completa en posición vertical, la cabecera del tubo de empuñadura abajo y el vástago del pistón en el fondo. Demasiado aceite puede ocasionar mal funcionamiento.

Volumen aceite: DK40Q/DK60Q: 0,8 l

DK50HLQ/DK100Q/DK120Q: 1,3 l

Usar cualquier aceite hidráulico de calidad con una viscosidad ISO VG15.

NO USAR NUNCA LIQUIDO DE FRENOS!

Inspección de seguridad

Un especialista debe revisar los puntos siguientes de conformidad con la normativa nacional (pero al menos una vez al año): daños, desgaste inusual, ajuste de la válvula de sobrepresión y fugas en la bomba.

Localización de errores

1. La carga desciende accidentalmente de vez en cuando: Compruebe que haya suficiente holgura entre la abrazadera de retención (47) y el mango. Si es necesario, ajuste las dos tuercas (11) hasta que quede 1-2 mm de holgura a pesar de que el mango esté horizontal o vertical.
2. El gato no sube hasta arriba del todo: Añada aceite.
3. La carga desciende: Las válvulas tienen fugas o los cierres están desgastados. Compruebe las bolas y asientos de las válvulas bajo los tapones (31) y cambie los cierres del cilindro.
4. La bomba o el cilindro pierde aceite: Cambie los cierres desgastados con otros nuevos del kit de reparación.

Piezas de recambio

Reemplace los componentes defectuosos o dañados únicamente con piezas de recambio originales. No se podrán suministrar todos los componentes principales cuando se deje de fabricar un modelo.

Eliminación

Drene el aceite y elimínelo de conformidad con la ley.

SF DK40Q, DK60Q, DK100Q DK120Q, DK50HLQ

Varoitukset ja turvaohjeet

1. Tunkkia saavat käyttää vain koulutetut henkilöt, jotka ovat lukeneet ja sisäistäneet tämän käyttöohjeen.
2. Vältä ylikuormitusta. Kapasiteettia ei saa ylittää.
3. Tunkkia saa käyttää vain vaakasuoralla, tasaisella ja kantavalla alustalla.
4. Ajoneuvon pyörien on osoitettava eteenpäin, ja ne on varmistettava jarrulla tai kiiloilla.
5. Vältä ajoneuvon siirtämistä tai kuljettamista tunkin avulla.
6. Tunkki on ainoastaan nostolaite. Tue ajoneuvo hyväksytyillä tukipukeilla aina, ennen kuin alat työskennellä ajoneuvon alla.
7. Nosta vain valmistajan osoittamista ajoneuvon nostokohdista ja vain nostosatulana keskikohdalla.
8. Oleskelu ajoneuvossa, ajoneuvon päällä tai ajoneuvon alla on kiellettyä, jos ajoneuvoa nostetaan tai tuetaan vain tunkilla.
9. Käytä vain alkuperäisiä tarvikkeita ja lisävarusteita.
10. Tunkkia - ylipaineventtiili mukaan luettuna - ei saa muuttaa.
11. Näiden varoitusten laiminlyönti voi aiheuttaa kuorman putoamisen tai tunkin pettämisen, mistä voi seurata henkilö- ja omaisuusvahinkoja.

Asentaminen

Asenna kaarikahva kahvapatkeen niin, että sisäpuolinen tappi kytkeytyy putken uraan. Työnnä putkea kaarikahvaan sen verran, että voit asentaa ruuvin ja mutterin (säädä kaarikahvan paikkaa kumivasaralla). Sijoita sitten kahvapatki keinuviipuun niin, että pystysuora ura on takimmaisena ja että keinuviivun ruuvi kytkeytyy uraan.

Käyttäminen

Nostaminen: Pumppaa kahvaa ylös ja alas. Käytä täysiä pumpun iskuja.

Laskeminen: Vedä kahva ylös ja kierrä sitä seuraavaksi varovasti vastapäivään.

Kunnossapitäminen

Vain valtuutetut ammattilaiset saavat huoltaa ja korjata laitetta.

Päivittäin: Tarkista, onko tunkki vaurioitunut.

Kuukausittain: Voitele kaikki liikkuvat osat vähäisellä määrällä öljyä.

Öljyn lisääminen: Pumppu ja sylinteri muodostavat suljetun järjestelmän, joten öljyn lisääminen on tarpeen vain poikkeustilanteissa. Pumppu on irrotettava öljymäärän tarkistamiseksi:

1. Pumppaa nostin puoliväliin.
2. Pidä kahva pystyasennossa ja tue männäntappi (39) sisimpään asentoon ruuvilla (tai muulla vastaavalla esineellä) vapautuspidikkeen aukosta. (47). Varo sisäjousta.
3. Irrota kahva ja kallistuslaite sekä kaksi ruuvia (8) nostokehyksen päältä.
4. Avaa ruuvi (30) ja irrota männäntappi ja runko nostamalla nostokehystä.
5. Nosta irrallinen pumppuyksikkö ylös ja pois nostokehystä.

Öljymäärän tulee olla täyttöaukon (28) alemman reunan tasalla, kun pumppuyksikkö on pystyasennossa ja männäntappi on työnnetty sisään. Liian suuri öljymäärä voi aiheuttaa pumpun toimintahäiriöitä.

Öljyn määrä: DK40Q/DK60Q: 0,8 l.
DK50HLQ/DK100Q/DK120Q: 1,3 l.

Nostimessa voi käyttää mitä tahansa hydraulioöljyä, jonka viskositeetti on ISO VG15.

ÄLÄ KÄYTÄ KOSKAAN JARRUNESTETTÄ!

Turvallisuuden tarkistaminen

Asiantuntijan on tarkastettava tunkki kansallisten määräysten mukaan, kuitenkin ainakin kerran vuodessa. Hänen on todettava, että tunkissa ei ole vaurioita tai epänormaaleja kulumia. Lisäksi hänen on todettava, että ylipaineventtiili on säädetty oikein ja että pumppu ei vuoda.

Vianmääritys

1. Kuorma vajoaa toisinaan tahattomasti: Tarkista, onko vapautussangan (47) ja kahvapatken välillä riittävä liikkumavara. Säädä tarvittaessa kahta mutteria (11), kunnes liikkumavara on 1–2 mm riippumatta siitä, onko kahva pysty- vai vaakasuorassa.
2. Tunkki ei pysty nostamaan aivan ylös: Lisää öljyä.
3. Kuorma vajoaa: Venttiilit vuotavat tai tiivisteet ovat kuluneet. Tarkista tulpan (31) alla olevat kuulat ja venttiilin istukat ja vaihda sylinterin tiivisteet.
4. Pumpusta tai sylinteristä vuotaa öljyä: Vaihda kuluneiden tiivisteiden tilalle uudet tiivistesarjasta.

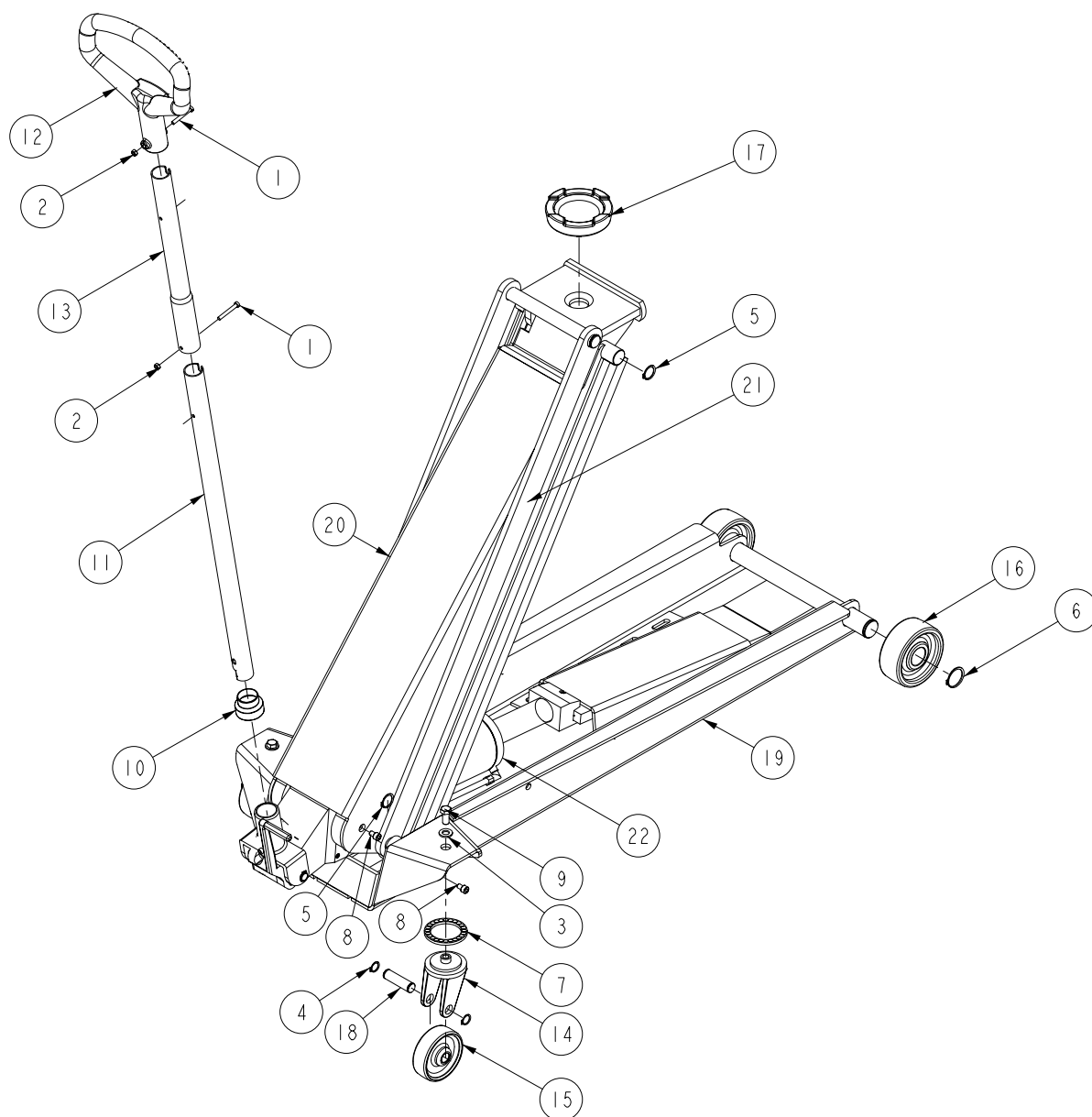
Varaosat

Vaihda kuluneiden tai viallisten osien tilalle alkuperäiset varaosat. Kaikkia pääosia ei voida toimittaa tuotannon lopettamisen jälkeen.

Hävittäminen

Laske öljy ulos ja hävitä se ympäristönsuojelumääräyksiä noudattaen.

DK40Q
DK60Q
DK100Q
DK120Q
DK50HLQ



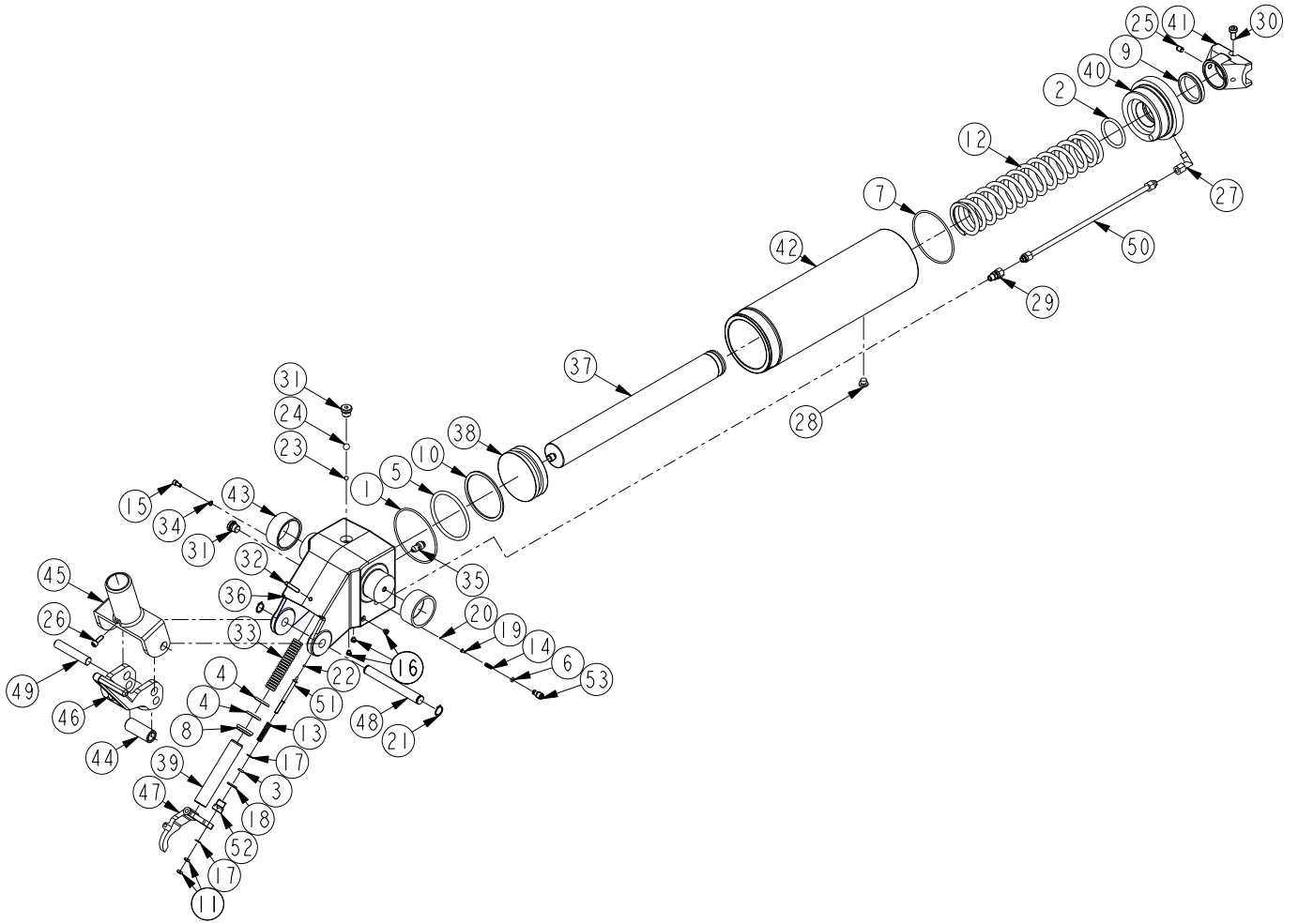
	DK40Q	DK60Q	DK100Q	DK120Q	DK50HLQ		(DK)	(GB)	(D)
Pos.	Art.no.	Art.no.	Art.no.	Art.no.	Art.no.	Pcs.	Beskrivelse	Description	Bezeichnung
	36 025 00	36 035 00	36 045 00	36 065 00	36 040 00		Donkraft, kompl.	Jack, cpl.	Rangierheber, kompl.
1	02 028 00	02 028 00	02 028 00	02 028 00	02 028 00	1/2	Skrue	Screw	Schraube
2	02 072 00	02 072 00	02 072 00	02 072 00	02 072 00	1/2	Møtrik	Nut	Mutter
3	02 121 00	02 121 00	02 121 00	02 121 00	02 121 00	2	Skive	Washer	Scheibe
4	02 204 00	02 204 00	02 204 00	02 204 00	02 204 00	4	Låsering	Locking Ring	Schließring
5	02 206 00	02 206 00	02 206 00	02 206 00	02 206 00	4	Låsering	Locking Ring	Schließring
6	02 209 00	02 209 00	02 209 00	02 209 00	02 209 00	2	Låsering	Locking Ring	Schließring
7	02 261 00	02 261 00	02 261 00	02 261 00	02 261 00	2	Trykleje	Thrust bearing	Drucklager
8	02 308 00	02 308 00	02 308 00	02 308 00	02 308 00	4	Skrue	Screw	Schraube
9	02 322 00	02 322 00	02 322 00	02 322 00	02 322 00	2	Skrue	Screw	Schraube
10	36 009 00	36 009 00	36 009 00	36 009 00	36 009 00	1	Plastkappe	Plastic cover	Plastkappe
11	36 010 00	36 010 00	36 010 00	36 010 00	36 010 00	1	Håndtagsrør	Lever tube	Handhebelrohr
12	36 011 99	36 011 99	36 011 99	36 011 99	36 011 99	1	Håndtag	Handle	Griff
13		36 013 00		36 013 00	36 013 00	1	Håndtagsforlænger	Handle extension	Griffverlängerung
14	36 028 00	36 028 00	36 028 00	36 028 00	36 028 00	2	Hjulgaffel	Wheel fork	Radgabel
15	36 029 00	36 029 00	36 029 00	36 029 00	36 029 00	2	Hjul	Wheel	Rad
16	36 030 00	36 030 00	36 030 00	36 030 00	36 030 00	2	Hjul	Wheel	Rad
17	36 031 00	36 031 00	36 031 00	36 031 00	36 031 00	1	Sadel	Saddle	Sattel
18	36 033 00	36 033 00	36 033 00	36 033 00	36 033 00	2	Aksel	Axle	Achse
19	36 026 00	36 026 00	36 046 00	36 046 00	36 041 00	1	Køreramme	Base frame	Fahrrahmne
20	36 027 00	36 034 00	36 047 00	36 047 00	36 042 00	1	Løfteramme	Lifting frame	Heberahmen
21	36 044 00	36 044 00	36 044 00	36 044 00	36 043 00	2	Parallelstang	Steering rod	Parallelstange
22	91 019 00	91 020 00	91 000 00	91 018 00	91 000 00	1	Pumpe, kompl.	Pump, cpl.	Pumpe, kpl.

90 019 00

91 020 00

91 000 00

91 018 00



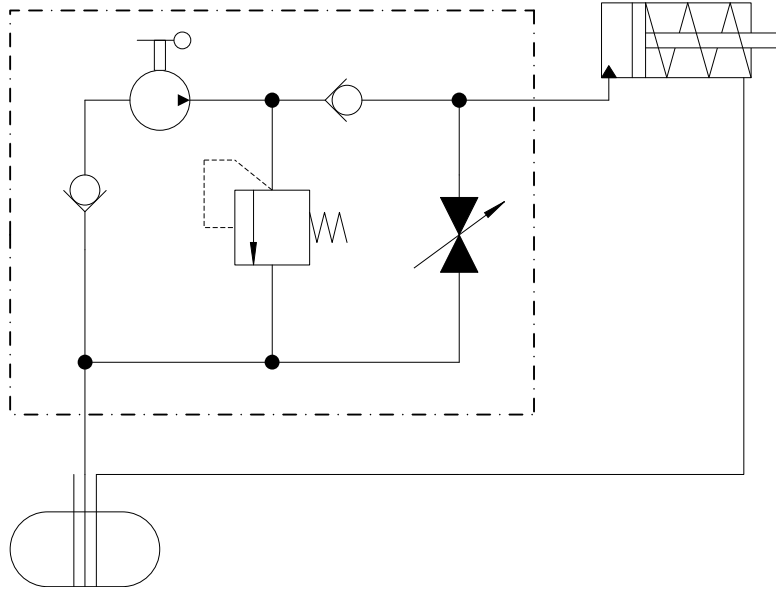
	DK40Q	DK60Q	DK100Q	DK120Q	DK50HLQ	(DK)	(GB)	(D)	
Pos.	Art. No.	Art. No.	Art. No.	Art. No.	Art. No.	Pcs.	Benævnelse	Description	Bezeichnung
	91 019 00	91 020 00	91 000 00	91 018 00	91 000 00		Pumpe, komplet	Pump, cpl.	Pumpe, kpl.
*1	01 007 00	01 007 00	01 011 00	01 011 00	01 011 00	1	O-ring	O-ring	O-ring
*2	01 025 00	01 025 00	01 024 00	01 024 00	01 024 00	1	O-ring	O-ring	O-ring
*3	01 039 00	01 039 00	01 039 00	01 039 00	01 039 00	1	O-ring	O-ring	O-ring
*4	01 051 00	01 051 00	01 051 00	01 051 00	01 051 00	2	O-ring	O-ring	O-ring
*5	01 071 00	01 071 00	01 083 00	01 083 00	01 083 00	1	O-ring	O-ring	O-ring
*6	01 089 00	01 089 00	01 089 00	01 089 00	01 089 00	1	O-ring	O-ring	O-ring
*7	01 050 00	01 050 00	01 216 00	01 216 00	01 216 00	1	O-ring	O-ring	O-ring
*8	01 254 00	01 254 00	01 254 00	01 254 00	01 254 00	1	Afstryger	Scraper ring	Abstreifer
*9	01 271 00	01 271 00	01 270 00	01 270 00	01 270 00	1	Afstryger Ø45	Scraper ring Ø45	Abstreifer Ø45
*10	01 309 00	01 309 00	01 301 00	01 301 00	01 301 00	1	Back-up ring	Back-up ring	Stossring
11	02 016 00	02 016 00	02 016 00	02 016 00	02 016 00	2	Møtrik	Nut	Mutter
12	02 029 00	02 029 00	02 029 00	02 029 00	02 029 00	1	Fjeder	Spring	Feder
13	02 054 00	02 054 00	02 054 00	02 054 00	02 054 00	1	Fjeder	Spring	Feder
14	02 078 00	02 078 00	02 078 00	02 078 00	02 078 00	1	Fjeder	Spring	Feder
15	02 085 00	02 085 00	02 085 00	02 085 00	02 085 00	1	Skrue	Screw	Schraube
16	02 088 00	02 088 00	02 088 00	02 088 00	02 088 00	3	Prop	Plug	Pfropfen
17	02 108 00	02 108 00	02 108 00	02 108 00	02 108 00	2	Skive	Washer	Scheibe
*18	02 132 00	02 132 00	02 132 00	02 132 00	02 132 00	1	Cu skive	Cu washer	Cu Scheibe
19	02 155 00	02 155 00	02 155 00	02 155 00	02 155 00	1	Skrue	Screw	Schraube
*20	02 183 00	02 183 00	02 183 00	02 183 00	02 183 00	1	Kugle, Ø2,5	Ball, Ø2,5	Kugel, Ø2,5
21	02 224 00	02 224 00	02 224 00	02 224 00	02 224 00	2	Seegerring	Circlip	Seegerring
*22	02 291 00	02 291 00	02 291 00	02 291 00	02 291 00	1	Kugle, Ø3,5	Ball, Ø3,5	Kugel, Ø3,5
*23	02 292 00	02 292 00	02 292 00	02 292 00	02 292 00	1	Kugle, Ø6,5	Ball, Ø6,5	Kugel, Ø6,5
*24	02 294 00	02 294 00	02 294 00	02 294 00	02 294 00	1	Kugle, Ø10	Ball, Ø10	Kugel, Ø10
25	02 313 00	02 313 00	02 313 00	02 313 00	02 313 00	1	Pinolskrue	Screw	Schraube
26	02 346 00	02 346 00	02 346 00	02 346 00	02 346 00	1	Skrue	Screw	Schraube
27	02 417 00	02 417 00	02 417 00	02 417 00	02 417 00	1	Fitting	Fitting	Fitting
28	02 448 00	02 448 00	02 448 00	02 448 00	02 448 00	1	Prop	Plug	Pfropfen
29	02 498 00	02 498 00	02 498 00	02 498 00	02 498 00	1	Fitting	Fitting	Fitting
30	02 551 00	02 551 00	02 551 00	02 551 00	02 551 00	1	Skrue	Screw	Schraube
31	02 584 00	02 584 00	02 584 00	02 584 00	02 584 00	2	Prop	Plug	Pfropfen
32	02 683 00	02 683 00	02 683 00	02 683 00	02 683 00	1	Stopskrue	Stop screw	Stop Schraube
33	02 685 00	02 685 00	02 685 00	02 685 00	02 685 00	1	Fjeder	Spring	Feder
34	02 831 00	02 831 00	02 831 00	02 831 00	02 831 00	1	Al skive	Al disc	Al Scheibe
35	02 894 00	02 894 00	02 946 00	02 946 00	02 946 00	1	Sænkebremseventil	Brake valve	Bremseventil
36	91 021 00	91 021 00	91 001 00	91 001 00	91 001 00	1	Pumpekrop	Pump body	Pumpgehäuse
37	91 025 00	91 025 00	91 003 00	91 003 00	91 003 00	1	Stempelstok	Piston rod	Kolbenstange
38	91 024 00	91 024 00	91 004 00	91 004 00	91 004 00	1	Stempel	Piston	Kolbenstange
39	91 005 00	91 005 00	91 005 00	91 005 00	91 005 00	1	Pumpestempel	Pump piston	Pumpkolben
40	91 022 00	91 022 00	91 006 00	91 006 00	91 006 00	1	Cylindermøtrik	Cylinder nut	Zylindermutter
41	91 026 00	91 026 00	91 010 00	91 010 00	91 010 00	1	Adapter for stempelstok	Adapter	Adaptor
42	91 032 00	91 032 00	91 011 00	91 011 00	91 011 00	1	Cylinderrør	Cylinder tube	Zylinderrohr
43	91 033 00	91 033 00	91 017 00	91 017 00	91 017 00	2	Lejebøsning	Bearing bush	Lagerbuchse
44	91 023 00	91 023 00	91 023 00	91 023 00	91 023 00	1	Rulle	Roll	Rollen
45	91 027 00	91 027 00	91 027 00	91 027 00	91 027 00	1	Nikketøj	Tipping gear	Kippvorrichtung
46	91 028 00	91 028 00	91 028 00	91 028 00	91 028 00	1	Q-pedal	Q-pedal	Q-Fusshebel
47	91 029 00	91 029 00	91 029 00	91 029 00	91 029 00	1	Udløserbøjle	Release bracket	Auslöserbügel
48	91 030 00	91 030 00	91 030 00	91 030 00	91 030 00	1	Nikketøjsaksel	Tipping gear axle	Kippvorrichtung Achse
49	91 031 00	91 031 00	91 031 00	91 031 00	91 031 00	1	Rulleaksel	Rolling Axe	Rollenachse
50	91 034 00	91 034 00	91 034 00	91 034 00	91 034 00	1	Olieslange	Oil hose	Ölschlauch
51	91 056 00	91 056 00	91 056 00	91 056 00	91 056 00	1	Udløserspindel	Release spindle	Auslöserspindel
52	91 057 00	91 057 00	91 057 00	91 057 00	91 057 00	1	Udløserstyr	Release guide	Auslöserführung
53	95 005 02	95 005 02	95 005 02	95 005 02	95 005 02	1	Justerskrue	Adjusting screw	Justierschraube
*	09 049 00	09 049 00	09 046 00	09 046 00	09 046 00		Paknings sæt	Repair kit	Dichtungssatz

DK: De med * mærkede dele leveres i komplet paknings sæt. Anvend altid originale reservedele. Angiv venligst altid model og reservedelsnummer. Alle hoveddele kan ikke forventes leveret efter produktionsophør af model.

GB: * indicate parts included in repair set. Please always state model and part number. Do always apply original spare parts. All major parts may not be provided as spare parts after discontinuation of production of a model.

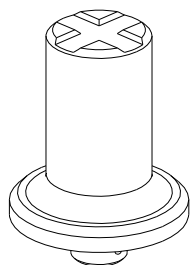
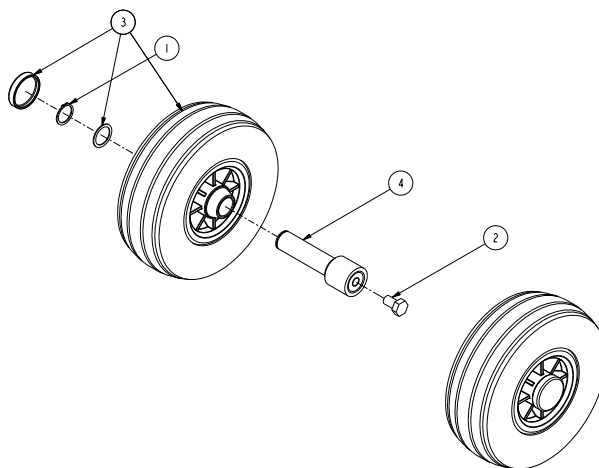
D: Die mit * markierten Teile sind im Dichtungssatz enthalten. Bitte immer Modell und Ersatzteilnummer auf Ihren Bestellungen angeben. Immer nur Originalteile verwenden. Lieferung von allen Hauptteilen als Ersatzteile kann nach Produktions-Einstellung eines Modelles nicht erwartet werden.

- ⒹK HYDRAULIK DIAGRAM
- ⒹB HYDRAULIC CHART
- Ⓓ HYDRAULISCHES DIAGRAMM



(DK) **TILBEHØR**
 (GB) **ACCESSORIES**
 (D) **ZUBEHÖR**

Pos.	Art. No.	Pcs.	(DK) Benævnelse	(GB) Description	(D) Bezeichnung
	36 055 00		G4 transporthjul	Pneumatic Wheels	Luftgummiräder
1	02 206 00	2	Seegerring	Circlip	Seegerring
2	02 513 00	2	Skrue	Screw	Schraube
3	02 682 00	2	Hjul	Wheel	Rad
4	36 049 00	2	Aksel f. transp.hjul	Axel for wheel	Aksel für Rad

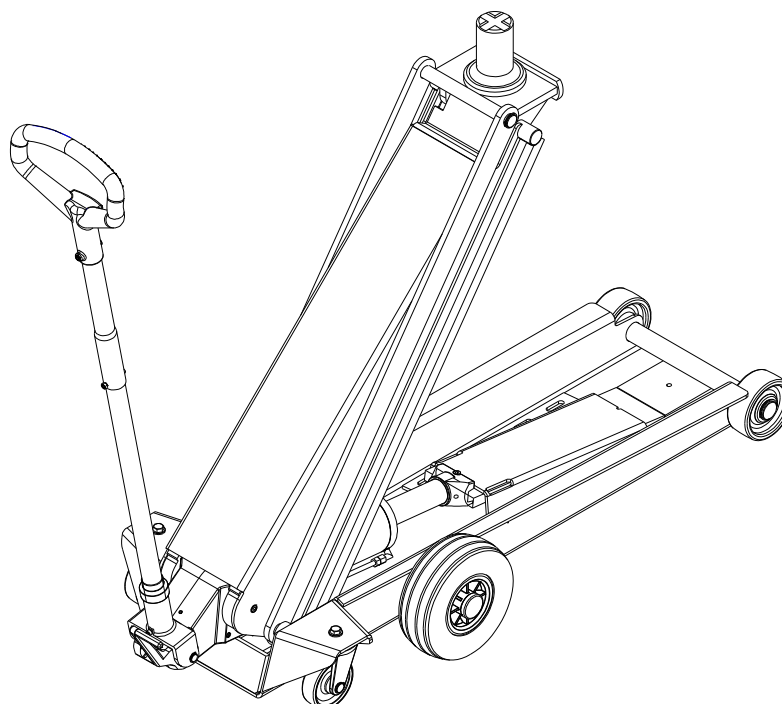


36 017 00

Forlænger
125 mm

Extension
125 mm

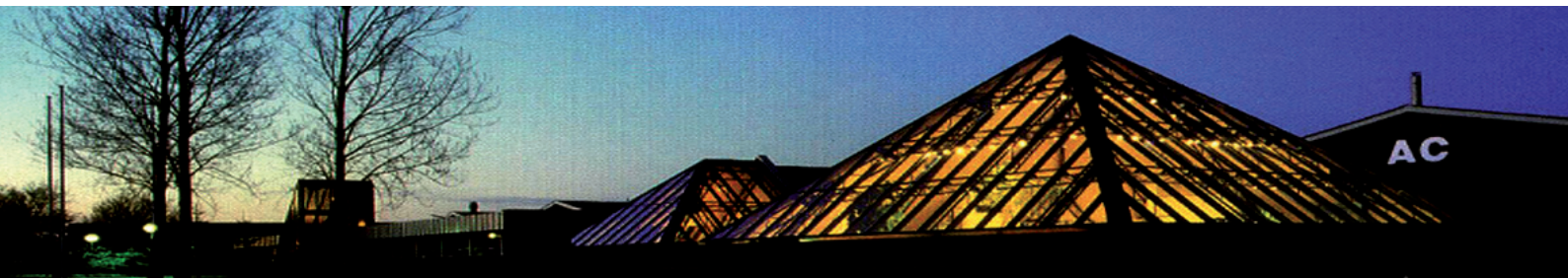
Verlängerung
125 mm



EU Overensstemmelseserklæring
EC Declaration of Conformity for Machinery
EG Konformitätserklärung
Declaration CE de conformité
pour les composants

EU Överensstämmelseforsäkran
Vaatimustenmukaisuuvakuutus
EU verklaring van overeenstemming
EU declaración de conformidad
sobre maquinaria

Directive 2006/42/EC



- (DK)** Hydrauliske donkrafte,
(N) **DK40Q, DK60Q, DK100Q, DK120Q, DK50HLQ**
er i overensstemmelse med Maskindirektivets bestemmelser (Direktiv 2006/42/EC og EN1494) med ændring, og er i overensstemmelse med andre relevante nationale bestemmelser.
- (GB)** Hydraulic Garage Jacks,
DK40Q, DK60Q, DK100Q, DK120Q, DK50HLQ
are in conformity with the provisions of the Machinery Directive (Directive 2006/42/EC and EN1494) as amended and with national implementing legislation.
- (D)** Hydraulische Rangierheber,
DK40Q, DK60Q, DK100Q, DK120Q, DK50HLQ
konform sind mit den einschlägigen Bestimmungen der EG-Maschinenrichtlinie 2006/42/EC und EN1494 inklusive deren Änderungen, sowie mit dem entsprechenden Rechtserlaß zur Umsetzung der Richtlinie ins nationale Recht.
- (F)** Crics rouleurs hydraulique,
DK40Q, DK60Q, DK100Q, DK120Q, DK50HLQ
sont conformes aux dispositions de la Directive Machine 2006/42/EC et EN1494, et aux législations nationales la transposant.
- (S)** Hydrauliska domkrafter
DK40Q, DK60Q, DK100Q, DK120Q, DK50HLQ
Överensstämmer med Maskindirektivets bestämmelser (Direktiv 2006/42/EC och EN1494) med ändring, och är i överensstämmelse med andra relevanta nationella bestämmelser
- (SF)** Hydraulisen hallinostin käyttöohjeet,
DK40Q, DK60Q, DK100Q, DK120Q, DK50HLQ
vastaa Konedirektiivin (direktiivi 2006/42/EC ja EN1494) määräyksiä sekä kansallista voimaantulolainsäädäntöä.
- (NL)** Hydraulische rolkrik,
DK40Q, DK60Q, DK100Q, DK120Q, DK50HLQ
in overeenstemming zijn met de bepalingen van de Richtlijn Machines (richtlijn 2006/42/EC en EN1494) en met de essentiële veiligheidsen gezondheidseisen (ARAB).
- (E)** Los gatos hidráulicos,
DK40Q, DK60Q, DK100Q, DK120Q, DK50HLQ
son conforme con las directrices sobre maquinaria (Directiva 2006/42/EC y EN1494) incl.enmiendas, y en conformidad con las directrices nacionales relevantes.



Viborg 01.01.10


Claus A. Christensen
General Manager